

**Abbemat –
Refraktometer-Serie**



Das universelle Refraktometer

Sie haben die Wahl ...

... alles ist messbar

Die Refraktometer der Abbemat-Serie von Anton Paar verkörpern über 40 Jahre technische Expertise. Sie werden mit Sorgfalt, Präzision und Werkstoffen von höchster Qualität produziert. Refraktometer der Abbemat-Serie messen den Brechungsindex und die Konzentration von Flüssigkeiten, Gelen und Festkörpern. Diese wahrhaft universellen Refraktometer eignen sich für eine breite Anwendungspalette in Industrien aller Art. Für jede Genauigkeit, jeden Temperaturbereich und jeden Automationsgrad gibt es ein Modell, das Ihren Applikationsanforderungen und Budgetwünschen entspricht. Ein Abbemat ist eine sichere Investition für die Zukunft und liefert auf Jahre hinaus verlässliche und genaue Ergebnisse.

Jedes Abbemat-Modell kann für eine große Bandbreite an Applikationen in allen Industrien und Forschungsbereichen verwendet werden. Besondere Branchenlösungen werden nicht mehr benötigt.



Abbemat-3X00-Serie

„Hightech auf den Punkt gebracht“

Die Abbemat 3X00-Serie bietet alle wesentlichen Funktionen und eine intuitive Handhabung. Die Refraktometer der Serie lassen sich schnell und einfach in Laboren der Getränke-, Nahrungsmittel-, Chemie-, sowie Aromen- und Duftstoffindustrie integrieren. Sie benötigen minimalen Platz, sparen Zeit und somit Geld.

Diese sofort einsatzbereite Refraktometer-Serie ist ideal für kleinere Labore, die einfache Messungen durchführen und keine komplexe Datenverarbeitung benötigen.

Abbemat 3000
Abbemat 3100
Abbemat 3200

Performance

„Messen, messen, messen“

Die robusten und einfach zu bedienenden Refraktometer Abbemat 300/500 der Produktlinie Performance sind ideal für Routineanalysen und die Qualitätskontrolle. Das klare Pass/Fail-Ergebnis auf dem Display spart bei der Analyse einer Vielzahl von Proben wertvolle Zeit.

Abbemat 300
Abbemat 500

Performance Plus-Linie

„Sofort zu allem bereit und fit für die Zukunft.“

Die vielseitigen High-end-Refraktometer Abbemat 350/550 der Produktlinie Performance Plus sind für die Forschung und Entwicklung sowie anspruchsvolle Anwendungen in der Qualitätskontrolle konzipiert. Mit Hilfe einer Peristaltikpumpe oder eines Probenwechslers lässt sich die Befüllung vereinfachen. Weiteres vielfältiges Zubehör ist problemlos nachrüstbar. Das große, intuitive Touchscreen-Display erleichtert die Navigation.

Abbemat 350
Abbemat 550

Heavy Duty-Linie

„Misst, wenn andere versagen“

Die Abbemat Refraktometer 450/650 sind äußerst robust und ihre Messeinheit ist wasserdicht (IP68). Zum Messen von Proben mit Feststoffpartikeln oder Luftblasen lässt sich die Heavy Duty-Ausführung des Abbemat in vertikaler Position verwenden. Dies verhindert, dass Sedimentationen und Blasenbildung die Ergebnisse beeinträchtigen.

Die Modelle Abbemat 450/650 bieten eine Temperaturregelung bis zu 125 °C.

Abbemat 450
Abbemat 650

Abbemat MW

„Mehr als eine Wellenlänge.“

Der PC-gesteuerte Abbemat MW ist das Mehrwellenlängen-Refraktometer zur Messung des Brechungsindex bei verschiedenen Wellenlängen. Die Ergebnisse können zur Bestimmung von Brechungsdispersion und Abbe-Zahl verwendet werden.

Abbemat MW

Abbemat-Refraktometer

alles ist messbar

Die Refraktometer der Abbemat-Serie werden in allen Industrien zur Messung verschiedenster Proben eingesetzt: von Pharmazeutika, Chemikalien, Mineralölerzeugnissen, Aromen und Duftstoffen bis hin zu Getränken und Nahrungsmitteln. In enger Zusammenarbeit mit Kundinnen und Kunden bündelt und entwickelt Anton Paar ständig neue Methoden und Anwendungen.



Lebensmittel

Beispiele: Saucen, Dressings, Suppen, Milch, Butter, Konfitüren, Gelees, Honig, Ketchup, Mayonnaise, Pürees

Anwendungsbeispiele

Gesamtfeststoff- oder -feuchtigkeitsgehalt, Butyrolfett-/Öl-Wert, Qualitätskontrolle von Speiseölen, Jodzahl, Brix



Zucker

Beispiele: Zuckerrohr, Zuckerrüben, Weißzuckerlösungen

Anwendungsbeispiele

Brix und Trockensubstanz, Glukose, Fruktose, Invertzuckergehalt in Wasser, Gesamtfeststoffgehalt, Glucose-Fruktose-Sirup



Getränke

Beispiele: Zucker, Zuckersirupe, Erfrischungsgetränke, Fruchtsaft, Kaffeeextrakt, Traubensaft, Most

Anwendungsbeispiele

Brix und Trockensubstanz, Gesamtfeststoffgehalt, Extraktgehalt, Mostgewicht (Oechsle, Baumé, Plato)



Aromen und Duftstoffe

Beispiele: ätherische Öle, Parfüms, Eau de Toilettes, Aromen

Anwendungsbeispiele

Qualitätskontrolle von Aromen und Duftstoffen, Produktcharakterisierung



Chemikalien

Beispiele: Säuren und Basen, Harze, Leime, Polymere, Kosmetika, Seifen, Salze

Anwendungsbeispiele

Schwefelsäure, Natriumhydroxid, Ammoniumhydroxid, Glycerin, Isopropylalkohol



Pharmazeutika

Beispiele: Medikamente, medizinische Proben, Körperflüssigkeiten, Infusionslösungen

Anwendungsbeispiele

Brechungsindex gemäß internationalen Pharmakopöen (z. B. Ph. Eur, USP, JP), Vitalparameter des menschlichen Urins, Serumprotein, Magnesiumchlorid, Natriumchlorid

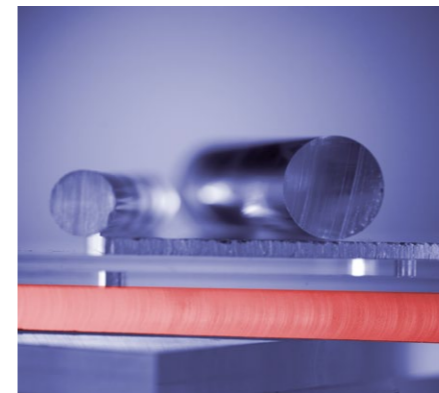


Petrochemikalien

Beispiele: Frostschutz für Kraftstoffe, Frostschutzmittel, Öle, Schmierstoffe, Wachse, Fette, Kunststoffe

Anwendungsbeispiele

Gefrierpunkt von Frostschutzmitteln (Propylen- und Ethylenglykol), Zusammensetzung verschiedener Kohlenwasserstoffe in Kombination mit einem Viskosimeter



Andere

Beispiele: Glas, Polymere, Kontaktlinsen

Anwendungsbeispiele

Qualitätskontrolle, Abbe-Zahl, Dispersion, Anisotropie

Bitte konsultieren Sie Ihre örtliche Vertreterin/Ihren örtlichen Vertreter bezüglich Ihrer speziellen Anwendung.

Abbemat-Refraktometer

Merkmale und Vorteile*

Software mit Nutzen und Flexibilität

Konfigurieren, Exportieren und Importieren von Methoden. Erstellen Sie Ihre eigenen Datenberichte mit Firmenlogo und Adresse. Profitieren Sie von der menügeführten Kalibrierung und Justierung. Die Konfiguration von Einzel- oder Mehrfachmessungen, Mehrfachbefüllung, Temperatur- und Zeitscans ist im Handumdrehen erledigt.

Intelligente Checks

Refraktometer der Abbemat-Serie warnen bei nicht ausreichendem Probenvolumen oder wenn das Prisma verunreinigt ist. Und überprüfen die Messergebnisse auf Stabilität und Plausibilität.

Fit für die pharmazeutische Industrie

Die Abbemat-Software erfüllt die Anforderungen der pharmazeutischen Industrie inklusive GMP, 21 CFR Part 11, GAMP 5, USP und internationalen Pharmakopöen (z. B. Ph. Eur., JP).

Zusätzlich bietet Anton Paar leistungsstarke Datenverwaltungslösungen für die Modelle Abbemat 350/550, um ein hohes Maß an Datenintegrität und Benutzerfreundlichkeit zu gewährleisten.

Robust für eine lange Lebensdauer

Abgesehen vom Lüfter gibt es keine beweglichen Teile und deswegen keine Abnutzung. Die LED-Lichtquelle garantiert 100.000 Betriebsstunden. Das Messprisma ist fast so hart wie Diamant und daher praktisch unzerstörbar. Sowohl das Prisma als auch die Probenmulde sind gegen aggressive Chemikalien beständig. Eine Probenmulde aus Hastelloy® ist optional erhältlich.

Optimale Konstruktion der Probenmulde

Die Oberfläche der Probenmulde ist glatt und leicht zu reinigen. Die Messflächenform minimiert das Verdampfen der Probe und verhindert das Zerfließen von Proben mit niedriger Oberflächenspannung.

Temperaturkalibrierung und -justierung vor Ort

Die Temperatur ist der Faktor mit dem größten Einfluss auf den Brechungsindex. Um genaue Ergebnisse zu gewährleisten, regelt die eingebaute Peltier-Temperiereinheit die Temperatur an der Grenzfläche zwischen Prisma und Probe mit unübertroffener Genauigkeit innerhalb von Sekunden. Der Abbemat T-Check dient zur Kalibrierung und Justierung der Oberflächentemperatur des Messprismas, um präzise, rückverfolgbare Messergebnisse zu gewährleisten.

Für höchste Genauigkeit konzipiert

Die optische Bank ist hermetisch verschlossen und temperaturstabilisiert, um sie vor Umgebungseinflüssen wie z. B. einer Kondensation unter tropischen Bedingungen zu schützen. Vor der Versiegelung wird die Messwellenlänge auf eine Bandbreite von $\pm 0,2$ nm eingestellt, um korrekte Ergebnisse für Proben mit verschiedenen Dispersionen zu gewährleisten.



*Detaillierte Informationen, welche Funktionen für die einzelnen Abbemat-Modelle verfügbar sind, finden Sie auf der letzten Doppelseite dieser Broschüre.

Vereinfachen Sie Ihre Arbeit



Proben mit Partikeln oder Fruchtfleisch

Der vertikale Aufbau des Abbebat 450/650 oder der Abbebat Juice Station verhindert eine Sedimentation von Partikeln auf dem Messprisma und sorgt für zuverlässige, stabile Messergebnisse. Die Abbebat Juice Station-Modelle basieren auf dem Abbebat 300 oder Abbebat 550.



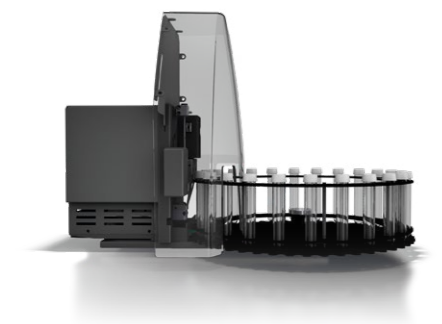
Mehr als nur Brechungsindex

Um die Dichte, die optische Drehung, die Viskosität oder den pH-Wert neben dem Brechungsindex oder der Konzentration zu messen, können die Refraktometer der Abbebat-Serie mit anderen Anton-Paar-Geräten kombiniert werden – bereits beim Kauf oder später. Das spart Zeit und Probe und liefert Ihnen alle Ergebnisse in einem Bericht zusammengefasst.



Schnelle Qualitätskontrolle bei Routine-Analysen

Die Durchflusszelle mit Eingsstrichter ist die richtige Wahl, um viele Proben in einer Routinequalitätskontrolle zu messen. Um diese Zelle zu füllen, können Sie einfach eine Probe nach der anderen in den Eingsstrichter gießen. Die neue Probe spült die vorhergehende aus.



Automatisiertes Füllen und Messen

Mit den Refraktometern der Produktlinie Performance Plus können Sie den Füllvorgang und das Messen von bis zu 96 Proben automatisieren, indem Sie einen Probenwechsler oder eine optionale eingebaute Peristaltikpumpe verwenden, um die Messzelle mit der Probe zu befüllen.



Kleine Probenvolumina

Mikrodurchflusszellen erfordern nur geringe Probenvolumina. Sie werden mit einer Spritze manuell eingefüllt. Nach der Messung kann die Probe leicht zurückgewonnen werden.



Ergebnisse der Qualitätskontrolle auf einen Blick

Die Grenzwertüberwachung im Qualitätskontroll-Modus zeigt deutlich, ob die Ergebnisse „OK“ oder „Nicht OK“ sind. Die Refraktometer der Produktlinie Performance verdeutlichen grafisch, ob sich die Ergebnisse in dem von Ihnen definierten Bereich befinden.



Messung von Folien oder Festkörpern

Verwenden Sie den Probenstempel, um Folien, dünne Schichten oder Festkörper auf das Messprisma zu drücken und so den Kontakt zwischen Probe und Messprisma sicherzustellen.



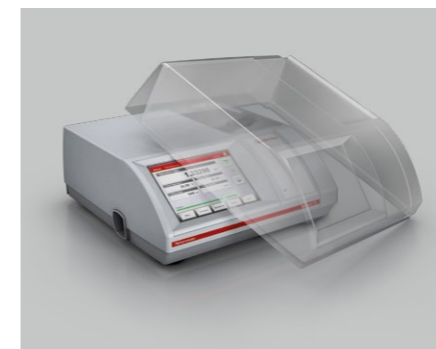
Uneingeschränkte Konformität mit den neuesten Pharmavorschriften

Die Abbebat-Software erfüllt die Anforderungen der pharmazeutischen Industrie inklusive GMP, 21 CFR Part 11, GAMP 5, USP und internationalen Pharmakopöen (z. B. Ph. Eur., JP). Damit die Integration Ihres neuen Abbebat so wenig Zeit wie möglich in Anspruch nimmt, bietet Anton Paar ein Pharma-Qualifizierungs-Paket an.



Temperaturkalibrierung und -justierung vor Ort

Mit dem Abbebat T-Check können Sie den Temperatursensor Ihres Abbebatens präzise kalibrieren und justieren, um die Genauigkeit der Brechungsindexmessungen sicherzustellen. Um die vollständige Nachverfolgbarkeit zu gewährleisten, werden die Temperaturjustierungen automatisch im Audit-Trail des Abbebatens dokumentiert.



Geschützt vor Schmutz und Spritzwasser

Die Schutzabdeckung schirmt das Gehäuse gegen Beschädigung oder Verschmutzung ab und sorgt dafür, dass das Refraktometer lange hält.

Abbemat-Features

	Abbemat 3000/3100/3200	Abbemat 300/500 Performance	Abbemat 350/550 Performance Plus	Abbemat 450/650 Heavy Duty Line	Abbemat MW
Hardware und Zubehör					
Anzeige	5,8-Zoll-LCD 640 x 480 Pixel	3,5-Zoll-LCD 320 x 240 Pixel	6,5-Zoll-TFT 640 x 480 Pixel	5,8-Zoll-LCD 640 x 480 Pixel	● ¹⁾
Tastatur	Touchscreen	Membran	Touchscreen	Touchscreen	● ¹⁾
Optionales Zubehör	Magnetische Probenabdeckung	Magnetische Probenabdeckung, Durchflusszellen, Probenstempel	Magnetische Probenabdeckung, Durchflusszellen, Probenstempel, Peristaltikpumpe, pH-Sensor, Probenwechsler	Magnetische Probenabdeckung, Durchflusszellen, Probenstempel	Probenabdeckung, Durchflusszellen, Probenstempel
Schnittstellen					
RS232-Anschluss	Drucker	Drucker/LIMS	Drucker/LIMS	Drucker/LIMS	● ¹⁾
CAN-Bus / Modulzykl	○	Slave	Master/Slave	Master/Slave	○
USB / serielle USB-Anschlüsse	3	4	4	4	● ¹⁾
Ethernet-Drucker	●	○	●	●	● ¹⁾
Ethernet LIMS	○ / ○ / ●	○	●	●	● ¹⁾
VGA-Anschluss	○	○	●	●	● ¹⁾
Software					
Standardmethoden (weitere Methoden auf Anfrage)	Brechungsindex, Brix, Glukose, Fruktose, Invertzucker, Saccharose	>120 Methoden	>120 Methoden	>120 Methoden	>30 Methoden
Benutzerdefinierbare Methoden	○	Polynom	Polynom / Formel / Tabelle	Polynom / Formel / Tabelle	Polynom / Formel
PC-Software (Option)	○	●	●	●	● ²⁾
Fernsteuerung über VNC	○	○	●	●	● ¹⁾
Datenexport	Drucker, Datei, Server	Drucker, Datei	Drucker, Datei, Server	Drucker, Datei, Server	Drucker, Datei, Server
Interner Datenspeicher	2000 Datensätze	300 Datensätze	1000 Datensätze	1000 Datensätze	Unbegrenzt ¹⁾
Wählbares Bildschirmlayout	○	●	●	●	○
Konfigurierbare Anzeige und Ausgabe der Ergebnisse	○	○	●	●	○
Qualitätskontrolle mit Grenzwertüberwachung	○	●	●	●	○
Messmodi (Standard, Check, Mehrfachmessung, Multifill, Temperaturscan, Zeitscan)	○	○	●	●	●
Automatische Erzeugung von Probennummern	○	●	●	●	○
Benutzerdefinierbare Datenfelder (z. B. Batch-Nr.)	●	●	●	●	●
Probenstatistik (z. B. Mittelwert)	○	○	●	●	○
Qualitätssicherung und Datensicherheit					
Erweiterte Benutzerverwaltung	○	●	●	●	●
Passwortregeln, Audit-Trail, elektronische Unterschrift	○	●	●	●	●
Justierungs- und Prüfhistorie	○	●	●	●	○
Definition von Prüfintervallen	○	●	●	●	○
Alarm bei unzureichender Probenmenge oder verschmutztem Prisma	●	●	●	●	●
Konformität					
21 CFR Part 11, GXP-konform	○ / ● ³⁾ / ● ³⁾	●	●	●	●
Deaktivierung des Datenspeichers	○	○	●	●	○
AOAC, ASTM, CID, DIN, FDA, ICUMSA, ISI, JIS, OIML, SSDL-Methoden	●	●	●	●	●

¹⁾ abhängig von der angeschlossenen PC-Hardware ²⁾ für die Bedienung erforderlich ³⁾ mit optionaler PC-Software

Spezifikationen

	Abbemat 3000/3100/3200	Abbemat 300/500 Performance	Abbemat 350/550 Performance Plus	Abbemat 450/650 Heavy Duty Line	Abbemat MW
Messbereich					
Brechungsindex nD					
Bereich [nD]	1,30 bis 1,66 Abbemat 3200: 1,30 bis 1,72	1,26 bis 1,72	1,26 bis 1,72	1,26 bis 1,72	1,30 bis 1,72
Auflösung (nD)	±0,0001	±0,00001 / ±0,000001	±0,00001 / ±0,000001	±0,00001 / ±0,000001	±0,000001
Genauigkeit ¹⁾ [nD]	±0,0001	±0,0001 / ±0,00002	±0,0001 / ±0,00002	±0,0001 / ±0,00002	±0,00004
Brix-Skala					
Bereich [°Brix]	0 bis 100	0 bis 100	0 bis 100	0 bis 100	0 bis 100
Auflösung [°Brix]	±0,01	±0,01 / ±0,001	±0,01 / ±0,001	±0,01 / ±0,001	±0,001
Genauigkeit ¹⁾ [°Brix]	±0,05	±0,05 / ±0,015	±0,05 / ±0,015	±0,05 / ±0,015	±0,03
Probe/Prisma-Temperaturkontrolle durch ein fest eingebautes Thermostat (Peltier)					
Temperaturbereich [°C]	Abbemat 3000: Temperaturkorrektur Abbemat 3100: 20 und 25 Abbemat 3200: 15 bis 60	4 ²⁾ bis 85	4 ²⁾ bis 85	4 ²⁾ bis 125	10 bis 70
Temperatursensorgenauigkeit ¹⁾ [°C]	±0,05	±0,05 / ±0,03	±0,05 / ±0,03	±0,05 / ±0,03	±0,03
Temperatursensorstabilität ¹⁾ [°C]	±0,002	±0,002	±0,002	±0,002	±0,002
Materialien in Kontakt mit der Probe					
Prisma	Synthetischer Saphir				YAG (Yttrium-Aluminium-Granat)
Probenmulde	Rostfreier Stahl, optional Ni-Legierung				
Dichtung	FFKM (Perfluorelastomer)				
Komponenten					
Lichtquelle	LED-Lichtquelle, durchschnittliche Lebensdauer >100.000 Stunden				
Wellenlänge(n) [nm]	589,3 (durch auf die Wellenlänge abgestimmten Interferenzfilter)				Bis zu 8 im Bereich von 436 nm bis 656 nm ³⁾
Netzanschluss	100 bis 240 Volt Wechselstrom +10 %/-15 %, 50/60 Hz, min. 10 W, max. 100 W, je nach Proben Temperatureinstellung und Umgebungstemperatur				
Abmessungen					
L x H x B [mm]	228 x 94 x 300	300 x 145 x 330	300 x 145 x 330	Steuereinheit: 220 x 100 x 295 Messeinheit: 200 x 135 x 200	195 x 145 x 245
Gewicht [kg]	4,4 / 4,6 / 4,6	6,5	6,5	Steuereinheit: 2,4 Messeinheit: 6,1	6
Weitere Spezifikationen					
Max. zulässiger Druck in Durchflusszelle	Drucklos	10 bar	10 bar	10 bar	Drucklos
IP-Schutzklasse	k.A.	k.A.	k.A.	Messeinheit: IP68 ⁴⁾	k.A.

¹⁾ gültig bei refraktometrischen Standardbedingungen (T = 20 °C, λ = 589 nm, Umgebungstemperatur = 23 °C)

²⁾ bei max. Umgebungstemperatur von 30 °C

³⁾ Nennwellenlängen: 589,3 nm Na-D; 435,8 nm Hg-g; 480,0 nm Cd-F¹; 486,1 nm H-F; 488,0 nm Ar/Ion; 514,5 nm Ar/Ion; 532,0 nm Nd/Yag; 546,1 nm Hg-e; 632,8 nm He/Ne; 643,8 nm Cd-C¹; 656,3 nm H-F¹, die wahren Wellenlängen können von der Nennwellenlänge abweichen. Andere Wellenlängen auf Anfrage

⁴⁾ wasserdicht bis zu einer Tiefe von 1 Meter für bis zu 2 Stunden

