

4 more Labor[®]

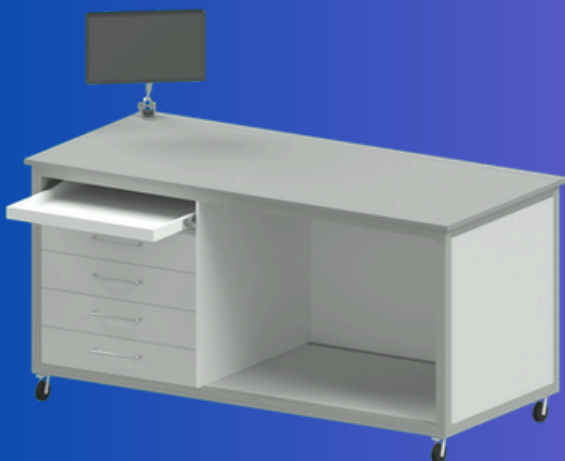
Die Premium-Laborarbeitsstation von 4 More Labor GmbH

Infinity Bench[®]



Die Arbeitsstation ist das Ergebnis langjähriger Erfahrung in der Laborplanung und wurde von der 4 More Labor GmbH speziell für höchste Anforderungen in der instrumentellen Analytik entwickelt. Sie vereint durchdachtes Design, technische Präzision und kompromisslose Qualität in einer modularen Laborarbeitsstation – perfekt abgestimmt auf moderne Analysegeräte wie Massenspektrometer, HPLC/UPLC, GC-MS, ICP-MS und viele weitere Systeme.

MS-Serie

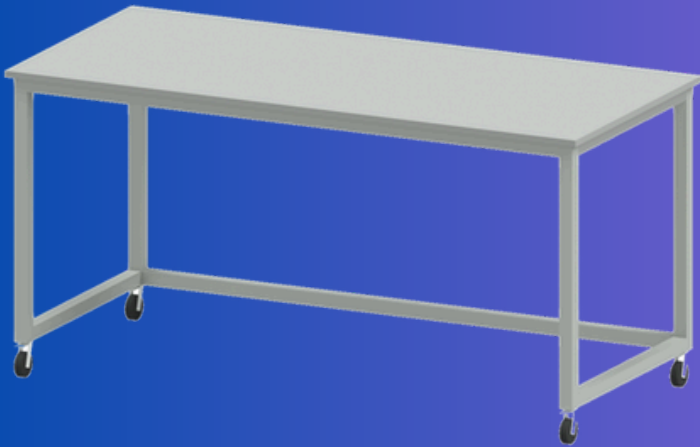


LC-Serie



Fertigung nach Ihren speziellen Bedürfnissen

MS - SERIE



Die MS-Serie ist ein modular aufgebautes System für mobile Laborarbeitsstationen – flexibel konfigurierbar und zukunftssicher erweiterbar.

Der Basistisch ist standardmäßig 77 cm hoch und wahlweise 76 cm oder 89 cm tief. Die Breite ist von mindestens 50 cm bis maximal 230 cm in 10-cm-Schritten frei wählbar.

Infinity® Bench – die modulare Schwerlast-Laborlösung für flexible Konfigurationen mit MS-, LC- und GC-Systemen sowie für anspruchsvolle MOSH- & MOAH-Analytik.

Kompatibel mit Geräten führender Hersteller wie Analytica Jena, Agilent, PerkinElmer, Bruker, Shimadzu u. v. m.

Unsere Arbeitstische sind mit einem stabilen Stahlrahmen, einer chemikalien- und hitzebeständigen Arbeitsplatte (HPL) sowie robusten Rollen ausgestattet.

Höhe 77 cm, Tiefe 76 cm

Breite	Artikelnummer	Breite	Artikelnummer	Breite	Artikelnummer	Breite	Artikelnummer
50 cm	auf Anfrage	60 cm	4ML.10071950	70 cm	4ML.10071951	80 cm	4ML.10071952
90 cm	4ML.10071953	100 cm	4ML.10071954	110 cm	4ML.10071955	120 cm	4ML.10071956
130 cm	4ML.10071957	140 cm	4ML.10071958	150 cm	4ML.10071959	160 cm	4ML.10071960
170 cm	4ML.10071961	180 cm	4ML.10071962	190 cm	4ML.10071963	200 cm	4ML.10071964
210 cm	4ML.10071965	220 cm	4ML.10071966	230 cm	4ML.10071967	240 cm	4ML.10071968

Höhe 77 cm, Tiefe 89 cm

Breite	Artikelnummer	Breite	Artikelnummer	Breite	Artikelnummer	Breite	Artikelnummer
50 cm	auf Anfrage	60 cm	4ML.10071969	70 cm	4ML.10071970	80 cm	4ML.10071971
90 cm	4ML.10071972	100 cm	4ML.10071973	110 cm	4ML.10071974	120 cm	4ML.10071975
130 cm	4ML.10071976	140 cm	4ML.10071977	150 cm	4ML.10071978	160 cm	4ML.10071979
170 cm	4ML.10071980	180 cm	4ML.10071981	190 cm	4ML.10071982	200 cm	4ML.10071983
210 cm	4ML.10071984	220 cm	4ML.10071985	230 cm	4ML.10071986	240 cm	4ML.10071987

MS - SERIE - Ausstattungsmodule

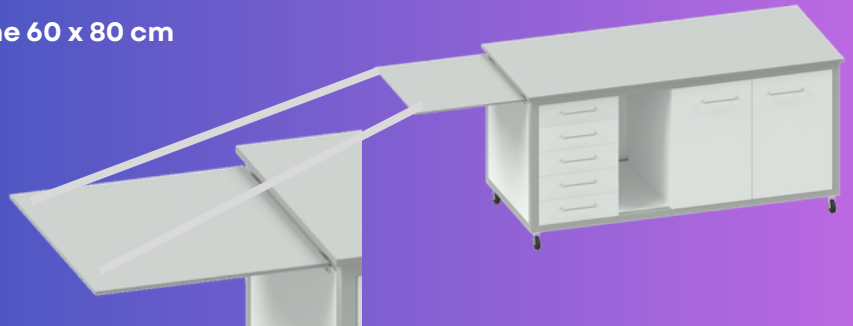


Zusätzlich herausziehbare Arbeitsfläche 60 x 75 cm

Artikelnummer: 4ML.10072020

Zusätzlich klappbare Arbeitsfläche 60 x 80 cm

Artikelnummer: 4ML.10072031



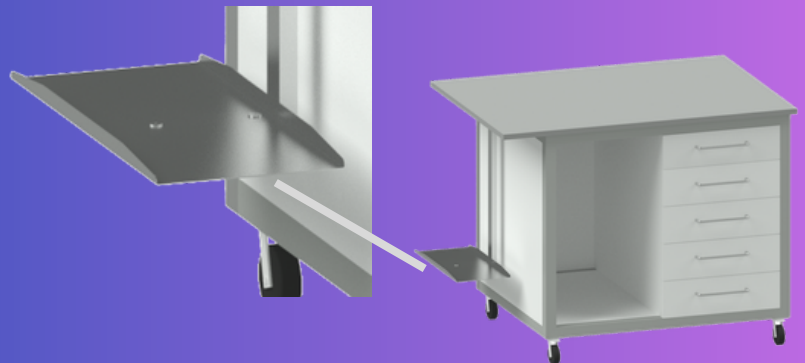
Die Schubladenelemente sind mit Soft-Close-Funktion, Vollauszug und in abschließbarer Ausführung standardmäßig ausgestattet.



Schubladenelemente	Breite 45 cm	Breite 60 cm
3er-Element	4ML.10072025	4ML.10072028
4er-Element	4ML.10072026	4ML.10072029
5er-Element	4ML.10072027	4ML.10072030

Seitliche robuste PC-Halterung

Artikelnummer: 4ML.10072032



MS - SERIE - Optionales Zubehör



Ergonomie Set 1 – Klassische Ergonomielösung
Bestehend aus einem einzelnen Monitorarm sowie einer unter dem Tisch montierten, verschiebbaren Tastaturplattform für einen ergonomischen Standardarbeitsplatz.

Artikelnummer: 4ML.10072033



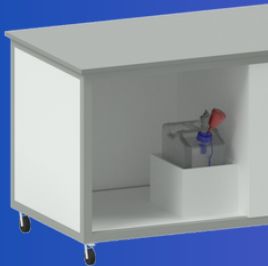
Ergonomie Set 2 – Maximale Flexibilität
Flexible, ergonomische Halterung für Monitor und Tastatur, frei einstellbar und optimal an die jeweilige Anwendung anpassbar.

Artikelnummer: 4ML.10072034



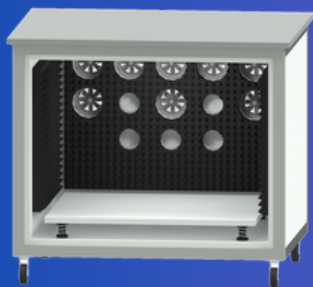
Abschließbarer Geräte- bzw. Unterschrank in staub- und chemikalienresistenter Ausführung, wahlweise mit Schubladen oder Türen auf Rollen.

Variante 1 mit 45 cm Breite: 4ML.10072035
Variante 2 mit 60 cm Breite: 4ML.10072036



Fester Aufbewahrungsbehälter für Lösungsmittelabfallkanister (chemisch beständig, meist HDPE) zur sicheren Sammlung von Lösungsmittelresten.

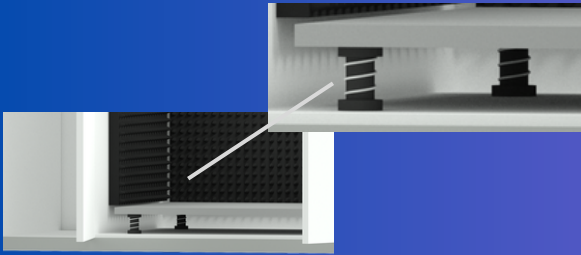
Artikelnummer: 4ML.10072037



Geräuschschutzgehäuse mit integriertem Heißluftkollektorsystem zur aktiven Schall- und Wärmeabführung bei Geräten wie Pumpen oder Kompressoren.

Schutzgehäuse mit 60 cm Breite: 4ML.10072038
Schutzgehäuse mit 90 cm Breite: 4ML.10072039

MS - SERIE - Optionales Zubehör



Vibrationsgedämpfte Plattform mit massiver Auflage (Granit oder Terrazzo) auf Dämpferelementen zur Minimierung von Boden- und Tischvibrationen bei hochpräzisen Analysegeräten.

Größe 1: 350x350x76 mm: 4ML.10072044

Größe 2: 450x560x76 mm: 4ML.10072045



Schallschutzgehäuse zur Geräuschreduzierung von Pumpen und Geräten, ausgestattet mit integrierter Belüftung, Alarmsystemen und ausziehbarem Tablar.

Größe 1 Breite: 60 cm: 4ML.10072040

Größe 2: Breite 90 cm: 4ML.10072041

Kabelmanagement:

Für eine sichere, ordentliche und langlebige Verkabelung: Unsere Kabelkanäle, Halterungen und Führungssysteme werden diskret an der Rückseite Ihres Tisches angebracht und individuell an die Tischbreite angepasst. So bleiben Kabel ordentlich verstaut, Stolperfallen werden vermieden und der Arbeitsplatz wirkt aufgeräumt

Preise auf Anfrage

Weitere Ausstattungsmöglichkeiten:

Beschreibung	Artikelnummer
Tischgestell mit bodenebener Aussparung für Schleppsockel, befahrbar zur Integration von Schallschutzmodulen. Breite 60 cm	4ML.10072046
Tischgestell mit bodenebener Aussparung für Schleppsockel, befahrbar zur Integration von Schallschutzmodulen. Breite 90 cm	4ML.10072046
6-fach Mehrfach-Steckdosenleiste mit Überspannungsschutz zur Befestigung am Tischgestell.	4ML.10072047

Die Infinity® Bench ist als modulare Premium-Laborarbeitsstation konzipiert und lässt sich durch optionale Ausstattungen exakt an die jeweilige Anwendung anpassen. Eine schwingungsdämpfende Konstruktion reduziert mechanische Vibrationen und schützt hochsensible Analysesysteme – für maximale Messgenauigkeit und hohe Systemstabilität.

Optional integrierte Lösungen für Luft- und Wärmemanagement ermöglichen die kontrollierte Ableitung von Wärme und Lösungsmitteldämpfen. Ergänzend sorgen schallisolierte und belüftete Module für eine geräuschreduzierte Unterbringung von Pumpen, Gasflaschen und Peripheriegeräten.

Der modulare Aufbau der Infinity® Bench bietet maximale Flexibilität: Mit wählbaren Breiten von 60 bis 240 cm eignet sich die Arbeitsstation für Einzelgeräte ebenso wie für Komplettsysteme oder Multistationen. Robuste Rollen mit Feststellfunktion verbinden Stabilität und Mobilität.

Hochwertige, langlebige Materialien und ein modernes, funktionales Design unterstreichen den Premium-Anspruch der Infinity® Bench – auf Wunsch ergänzt durch Sonderfarben und kundenspezifische Anpassungen.

LC - SERIE

Alle Infinity® Bench Arbeitsstationen sind serienmäßig höhenverstellbar und ermöglichen eine ergonomische Anpassung an unterschiedliche Anwender und Anwendungen. Die elektrische Höhenverstellung erfolgt komfortabel über ein integriertes Steuermodul mit Fernbedienung und erlaubt eine präzise und sichere Banksteuerung. Robuste Rollen mit Feststellfunktion gewährleisten dabei hohe Mobilität bei gleichzeitig hoher Standfestigkeit.



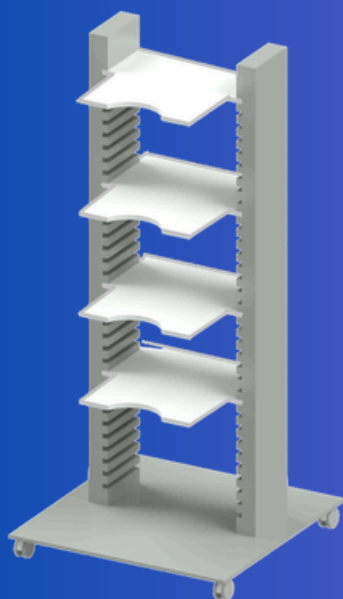
Die Infinity® Bench ist für den Einsatz mit einer Vielzahl gängiger LC-/HPLC-Systeme ausgelegt und herstellerübergreifend kompatibel, unter anderem mit Geräten von Agilent, Thermo Fisher Scientific, Waters, Shimadzu, Bruker, PerkinElmer und Analytik Jena.

Durch den Einsatz langlebiger Materialien, ressourcenschonender Fertigungsprozesse und effizienter Produktionsabläufe trägt die Infinity® Bench bereits in der Herstellung zu einem reduzierten CO₂-Fußabdruck bei. Ergänzt durch eine nachhaltige Konstruktion unterstützt sie zukunftsorientierte und verantwortungsvolle Laborlösungen.

Für die LC-Modelle werden hochwertige Arbeitsplatten mit chemikalien- und hitzebeständiger HPL-Oberfläche in unterschiedlichen Abmessungen angeboten.

Beschreibung	Artikelnummer
LC-Bench mit einer Hubsäule und 4 Räder	4ML.10073000
LC-Bench mit einer Hubsäule und 6 Räder	4ML.10073001
LC-Bench mit zwei Hubsäulen und 4 Räder	4ML.10073002
LC-Bench mit zwei Hubsäulen und 6 Räder	4ML.10073003
LC-Bench mit zwei Hubsäulen und 9 Räder	4ML.10073004

LC - SERIE - Racks



HPLC-Regalsystem mit verstellbaren Regalböden zur Aufnahme einzelner HPLC-Module. Im Lieferumfang sind fünf Regalböden enthalten, jeweils mit vorderen und hinteren Aussparungen zur geordneten Führung von Schläuchen und Kabeln.

Artikelnummer: 4ML.10073012

HPLC-Rack als bodenstehende Ausführung, nicht höhenverstellbar und ohne Hubsäule.

Artikelnummer: 4ML.10073013

LC - SERIE - optionales Zubehör

Beschreibung	Artikelnummer
Ergonomiepaket: bestehend aus einem einzelnen Monitorarm, sowie einer ausziehbaren Tastaturablage	4ML.10073011
PC-Halterung: seitlich rechts oder links an der Bank montiert	4ML.10073010
6-Fach IEC Steckdosenleiste: fest montiert	4ML.10072048
Lösungsmittel - Abfallkanister mit einem Nennvolumen von 2,6 US-Gallonen (10 Liter) und definiertem Sicherheitsabstand zum maximalen Füllstand	4ML.10073015
Detektor zur Füllstandsüberwachung von 10-Liter-Lösemittel-Abfallkanistern mit integrierten Abluftfilter	4ML.10073014
Abluftfilter für 10-Liter Kanister	4ML.10073016
Lösungsmittel-Manifold: Für die Zusammenfassung mehrerer Kapillarrohre und sicherer Ableitung von Lösungsmitteln in den Abfallkanister	4ML.10073017

Warum 4 more Labor GmbH?

Mit 4 more Labor GmbH entscheiden Sie sich für mehr als nur eine Laborarbeitsstation. Sie erhalten eine durchdachte Systemlösung, die Präzision, Flexibilität und Qualität vereint. Die Infinity® Bench wird konsequent aus der Praxis heraus entwickelt und passt sich dank ihres modularen Aufbaus exakt an Ihre Anwendungen an – heute und in Zukunft.

Ergonomische Höhenverstellung, hohe Systemstabilität, intelligente Integration von Peripherie sowie herstellerübergreifende Kompatibilität sorgen für effiziente, sichere und komfortable Arbeitsabläufe im Laboralltag. Langlebige Materialien, nachhaltige Produktionsprozesse und ein hohes Maß an Individualisierung machen die Infinity® Bench zu einer wirtschaftlichen Investition mit langfristigem Mehrwert.

4 more Labor GmbH steht für partnerschaftliche Beratung, individuelle Lösungen und zuverlässigen Support – von der Planung bis zur Umsetzung.

Alle Infinity® Bench Arbeitstische werden vormontiert und aufbaufertig geliefert, sodass sie nach der Anlieferung schnell und unkompliziert in Betrieb genommen werden können. Aufwendige Montagearbeiten vor Ort entfallen, was Zeit spart und die Inbetriebnahme im Labor deutlich vereinfacht.

Sollte sich Ihr Bedarf im Laufe der Nutzung ändern oder einmal ein technischer Defekt auftreten, steht Ihnen unsere Tochtergesellschaft, die MIZE Labservices GmbH, jederzeit als erfahrener Service- und Ansprechpartner zur Seite. Ob Umbauten, Erweiterungen, Wartung oder Reparaturen – MIZE Labservices sorgt für eine fachgerechte Umsetzung und eine langfristig zuverlässige Nutzung Ihrer Infinity® Bench.



MIZE Labservices GmbH
Schwablweg 15
D-85630 Harthausen
Tel: +49 8106 3790-18, Fax: +49 8106 3790-37
info@mize-labservices.de
www.mize-labservices.de

4 more Labor®

PART OF

ZEFA GROUP

4 more Labor GmbH, Schwablweg 15, D-85630 Harthausen
Tel: +49 8106 3790-0 / Fax +49 8106 3790-37
www.4morelabor.com / info@4morelabor.com