



Komponenten | Systeme | Applikationen
Components | Systems | Applications

IEF [®]
WERNER



Inhalt

Content

Einleitung Introduction

Die IEF-Werner GmbH
IEF-Werner Company



5

IEF - Ihr Partner, Ihre Vorteile
IEF - your partner, your benefits



7

Positioniersysteme Positioning systems

Spindelantriebe
Spindle drives



12

Zahnriemenantriebe
Toothed belt drives



12

Direktantriebe
Magnetic drives



13

Auslegerachsen
Cantilever axes



13

Sonderantriebe
Special solutions



15

Manuelle Versteller
Manual adjusters



16

Drehversteller
Rotary adjusters



19

NC-Drehantriebe
NC-rotary drives



20

Schwenkantriebe
Swivel drives



22



Steuerungstechnik Control technology

Steuerungskonzept Control concept	26
Hardwarelösungen Hardware solutions	28
Softwarelösungen Software solutions	30

Maschinen Machines

Palettierer Palletising systems	32
Servopressen und Fügemodule Servo presses and joining modules	38
Radmessmaschinen Wheel gauging systems	46
Mikromontagezellen Micro assembly cells	50
Transportsysteme Transport systems	60

Dienstleistungen Services

Servicestandorte Service centres	66
-------------------------------------	----



Ideen sind unsere Kernkompetenz

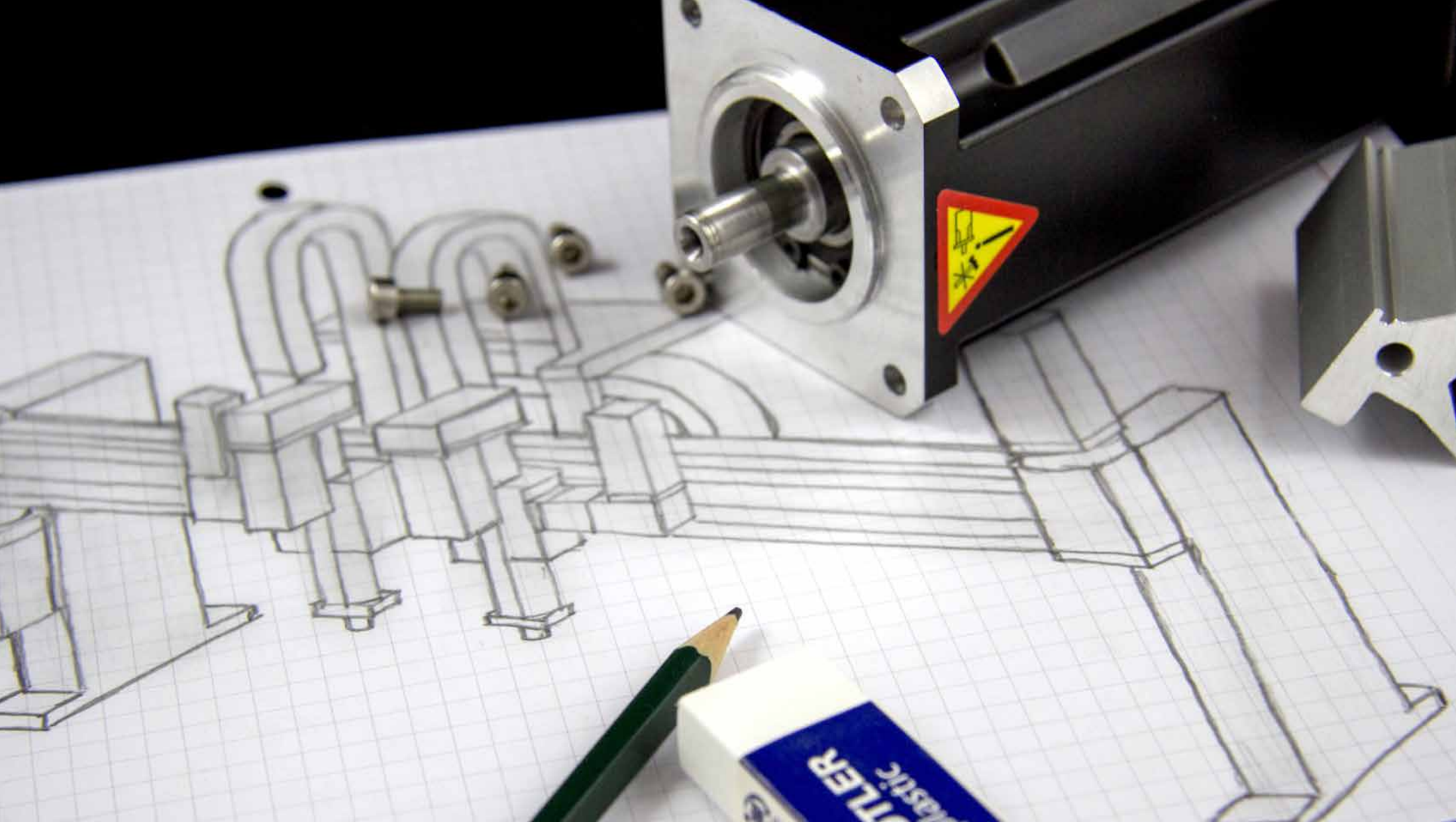
Ideas are our core competency



Raffinierte Ideen zu finden, ist bei IEF-Werner kein Zufall. Es ist das Resultat von über 35 Jahren Erfahrung in der Herstellung von modularen Komponenten und Applikationen. Dieser Schaffensprozess wird täglich von mehr als 170 Mitarbeitern sichergestellt. Unsere modularen Komponenten ermöglichen die Realisierung kundenspezifischer Maschinen in kürzester Zeit. Aus Komponenten werden Positioniersysteme. Aus Positioniersystemen entstehen kundenspezifische Applikationen - bis hin zur vollautomatischen Fertigungslinie. Durch Weitblick und konsequente Modularisierung verfügt IEF über ein Produktportfolio, welches weltweit einzigartig ist.

To create sophisticated ideas is not left to pure chance at IEF-Werner. It is the result of over 35 years of experience in the creation of modular components and applications. This creative process is daily ensured by more than 170 employees. Our modular components enable the realisation of customised machines in a very short time. From components arise positioning systems. From positioning systems arise customised applications - up to fully automated production lines. Through foresight and consistent modularisation IEF disposes of a product portfolio that is unique in the world.

Zertifiziertes Managementsystem nach DIN EN ISO 9001 - seit 1996!
Certified Management System according to DIN EN ISO 9001 - since 1996!

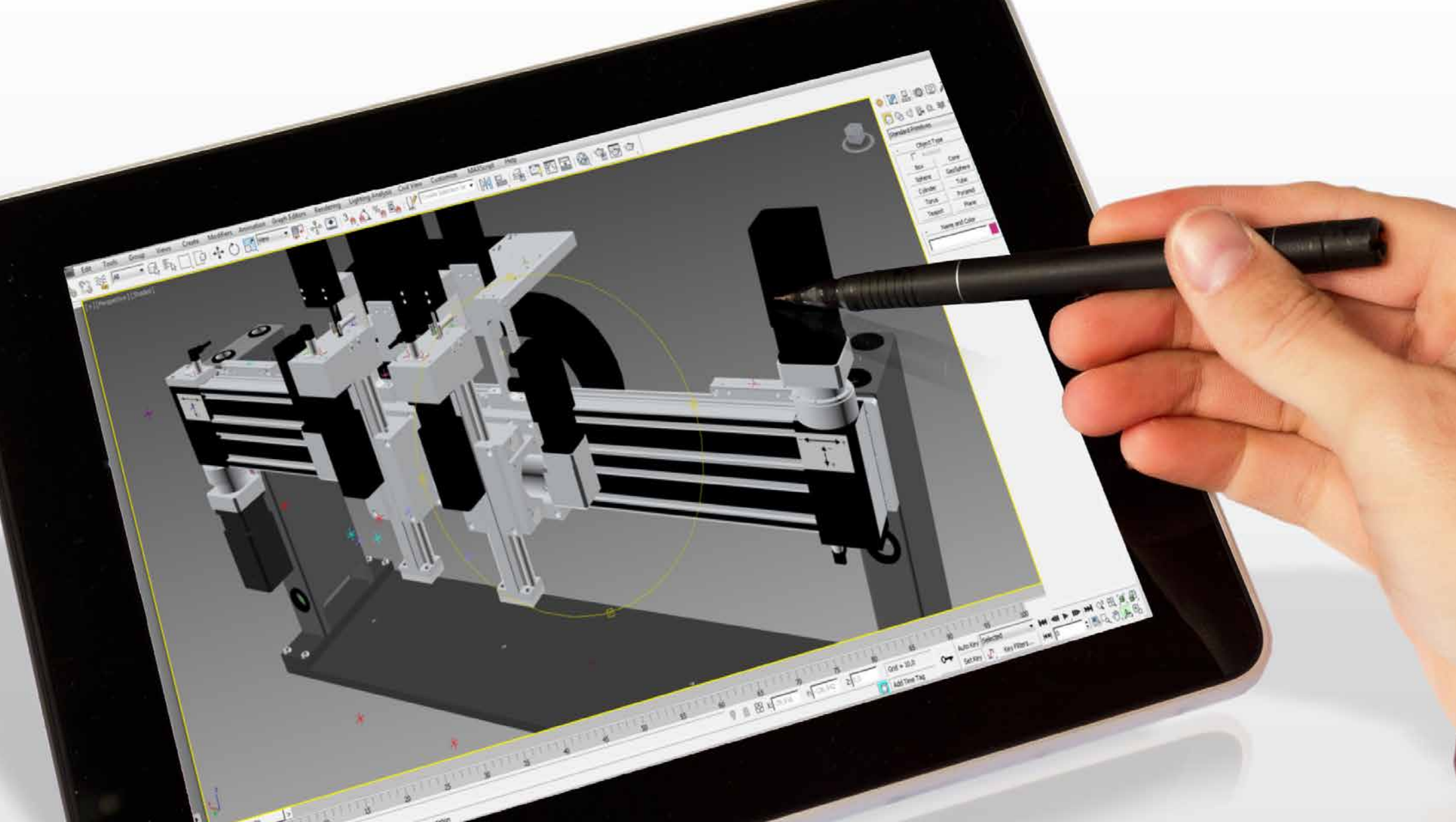


IEF - Ihr Partner, Ihre Vorteile

IEF - your partner, your benefits



- Mit IEF erhalten Sie neue Ideen und raffinierte Lösungen für Ihre anspruchsvollen Handhabungsaufgaben, denn wir wissen was funktioniert.
 - Sie erhalten Zugang zu unserem 35-jährigen Fachwissen, denn wir kennen die Lösungen, die sich bewährt haben.
 - Sie erhalten Sicherheit im Hinblick auf Qualität, Termine und Kosten, denn uns ist bewusst, welche hohe Projektverantwortung Sie tragen.
-
- *With IEF you get new ideas and sophisticated solutions for your challenging handling tasks, because we know what works.*
 - *You get access to our 35 year expertise, because we know the solutions that have been proven.*
 - *You get security in terms of quality, deadlines and costs, because we are aware of the high level of project responsibility you bear.*



IEF - Ihr Partner, Ihre Vorteile

IEF - your partner, your benefits



- Sie profitieren von unserem Produktportfolio, denn wir haben tausendfach erprobte Antriebskomponenten.
 - Sie profitieren von unserer Fertigungstiefe, denn wir realisieren kritische Komponenten grundsätzlich selbst.
 - Sie profitieren von unserem Fachpersonal, denn wir verfügen über die Spezialisten in der Mechanik, der Elektrik und in der Softwareentwicklung.
-
- *Our product portfolio is your benefit, because we have thousandfold proven drive components.*
 - *Our vertical range of manufacture is your benefit, because we realise critical components always in-house.*
 - *Our qualified personnel is your benefit, because we have the specialists in mechanics, in electrics and in software development.*



IEF - Ihr Partner, Ihre Vorteile

IEF - your partner, your benefits



- Durch IEF steigern Sie Ihre Flexibilität, Effizienz und Effektivität, denn wir denken modular und zukunftsorientiert.
 - Sie steigern Ihren Profit und optimieren Ihre Qualität, denn wir maximieren Ihren Automatisierungsgrad und senken Energiekosten.
 - Sie steigern Ihre Produktivität, da für uns Produktionsausfälle niemals akzeptabel sind. Unsere Produkte sind höchst zuverlässig und wartungsarm.
-
- *Through IEF you increase your flexibility, efficiency and effectiveness, because we think modularly and future-oriented.*
 - *You increase your profit and optimise your quality, because we maximise your level of automation and reduce energy costs.*
 - *You increase your productivity because production failures are never acceptable to us. Our products are highly reliable and require little maintenance.*



profiLINE
für maximale Lasten
for maximum loads



Module
für maximale Distanzen
for maximum distances

Standard-Linearantriebe

Standard linear drives

Spindelantriebe

Spindelantriebe vereinen große Hübe mit hoher Präzision, bei hohen Belastungen.

- Hübe bis 1700 mm
- Belastung bis 5000 N
- Geschwindigkeit bis 1,2 m/s
- bis +/- 0,003 mm Wiederholgenauigkeit

Spindle drives

Spindle drives combine large strokes with high precision at high strain.

- strokes up to 1700 mm
- load up to 5000 N
- speed up to 1.2 m/s
- up to +/- 0.003 mm repeat accuracy

Zahnriemenantriebe

Zahnriemenantriebe sind ideal zum Handhaben von leichten bis zu schweren Bauteilen über große Distanzen.

- Hübe bis 5500 mm
- Belastung bis 800 N
- Geschwindigkeit bis 5 m/s
- bis +/- 0,04 mm Wiederholgenauigkeit

Toothed belt drives

Toothed belt drives are ideal for handling of light-weight to heavy components across large distances.

- strokes up 5500 mm
- load up to 800 N
- speed up to 5 m/s
- up to +/- 0.04 mm repeat accuracy



euroLINE
für maximale Dynamik
for maximum dynamics

Direktantriebe

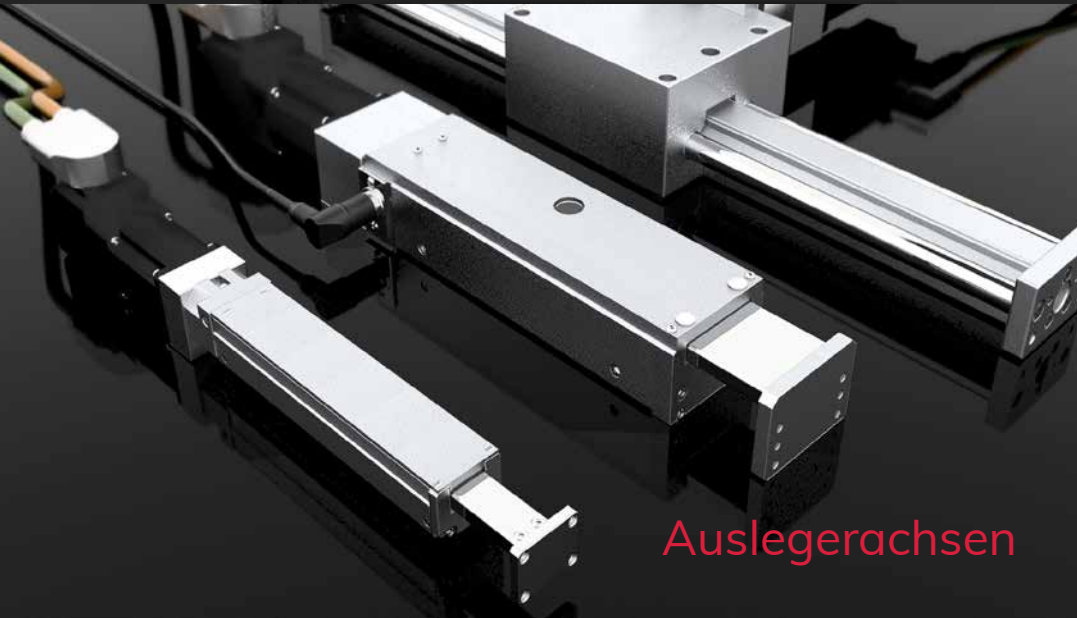
Direktantriebe eignen sich für schnelles Handhaben bei höchster Präzision.

- Hübe bis 3700 mm
- Belastung bis 500 N
- Geschwindigkeit bis 5 m/s
- Beschleunigungen bis 70 m/s²
- bis +/- 0,003 mm Wiederholgenauigkeit

Direct drives

Direct drives are suitable for quick handling with highest precision.

- strokes up to 3700 mm
- load up to 500 N
- speed up to 5 m/s
- accelerations up to 70 m/s²
- up to +/- 0.003 mm repeat accuracy



Auslegerachsen

Auslegerachsen

Angetrieben werden die Module über Zahnriemen oder Spindeltrieb. Je nach Ausführung sind sie auch für größere Lasten im Vertikaltrieb geeignet.

Cantilever axes

The modules are powered using toothed belts or spindle drive. Depending on design, they are also suitable for higher loads in vertical drive.

2-Achs-Positioniersystem
2-axis positioning system



Sonderantriebe

Special solutions

Zwei verfahrbare Schlitten

Das Modul **160/15 G** ist eine zahnrinnengetriebene Lineareinheit mit zwei unabhängig voneinander verfahrbaren Schlitten. Das innovative Antriebskonzept, bei dem zwei Zahnriemen über zwei Motoren angetrieben werden, ermöglicht bei einer Vielzahl von Anwendungen neue Perspektiven.

- Hub bis 5300 mm
- Geschwindigkeit bis 5 m/s
- belastbar bis 400 N

Two moveable slides

Module **160/15 G** is a toothed belt driven linear unit with two independently moveable slides. The innovative drive concept includes two independent toothed belts and two motors. It guarantees new perspectives for a variety of applications.

- stroke up 5300 mm
- speed up to 5 m/s
- loadable up to 400 N

2-Achs-Positioniersystem

Das „schlüssel fertige“ 2-Achs-Positioniersystem besteht aus zwei kartesisch angeordneten Zahnriemenachsen. Die Besonderheit: Bei der Auslegerachse werden weder Motor noch Kabel mitbewegt. Auf Grund dieser Gewichtsersparnis können bis zu 15% kürzere Taktzeiten realisiert werden.

- Verfahrbereich 1500 x 460 mm
- Geschwindigkeit bis 2 m/s
- belastbar bis 40 N

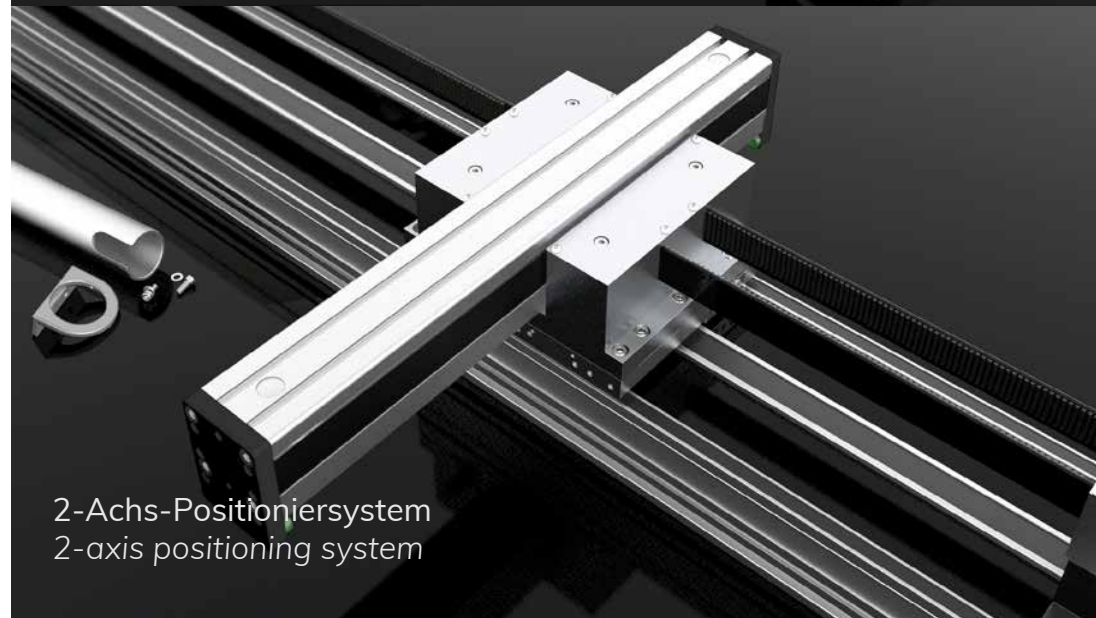
2-axis positioning system

The “ready-to-use” 2-axis positioning system consists of two toothed belt axes in Cartesian combination. The special feature: Neither motor nor cable are moved with the cantilever axis. Due to this weight reduction cycle times can be reduced up to 15%.

- traversing range 1500 x 460 mm
- speed up to 2 m/s
- loadable up to 40 N



Zwei verfahrbare Schlitten
Two moveable slides

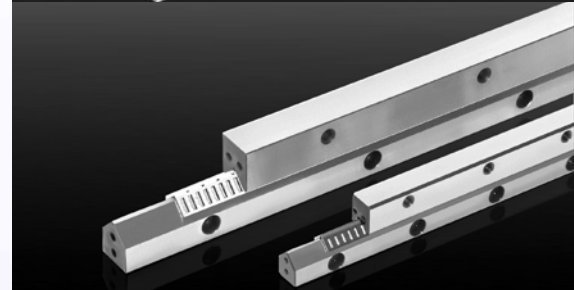
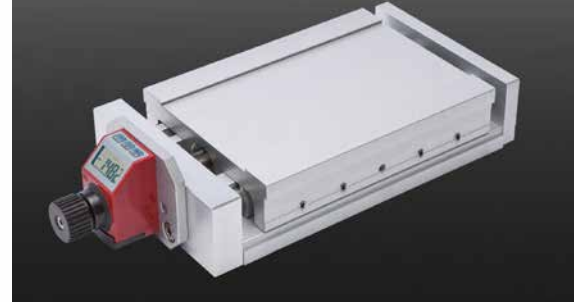


2-Achs-Positioniersystem
2-axis positioning system



product
design
award

domiLINE





Manuelle Versteller

Manual adjusters

Vielfalt ohne Ende! Dieses Einstell-Schlittensystem **domiLINE** wird jeder individuellen Anforderung gerecht. Jede Achs-Konfiguration ist denkbar. Ob X-Y, X-Z, X-Y-Z oder X-Y-Y-Y oder, oder, oder ...

Um den ganzen Anwendungsbereich abzudecken, werden als Standardgrößen 30, 50, 80 und 120 mm Schlittenbreite angeboten. Die Standardhübe sind 5 mm bis 100 mm. Selbstverständlich sind auch Hübe nach Kundenwunsch erhältlich.

Merkmale

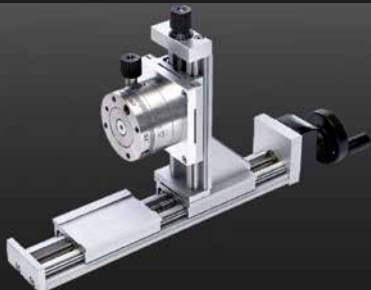
- einfacher Motoranbau
- Material AL hart eloxiert natur
- rostfreie Ausführung
- standardisierte Achslänge
- hochwertige Gleitführung
- spielarmer Antrieb
- Einstellgenauigkeit +/- 0,05 mm
- einstellbarer Nonius
- hohe Tragzahlen
- günstige Reibwerte
- Zusammenstellung nach Kundenwunsch
- einfaches Bestellsystem

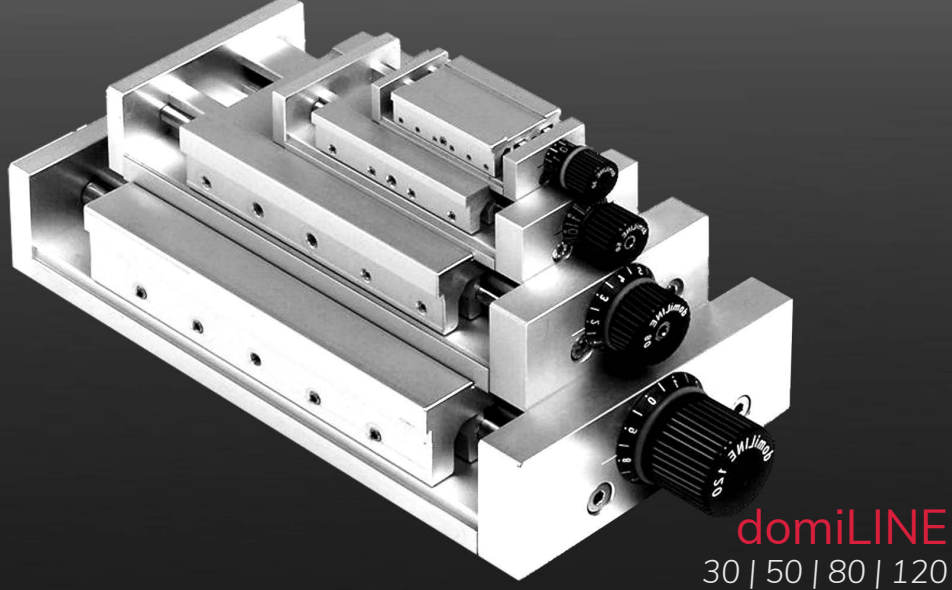
Endless variety! This adjustment slide system **domiLINE** will meet any individual requirement. Every axis configuration is conceivable. Whether X-Y, X-Z, X-Y-Z or X-Y-Y-Y or, or, or ...

In order to cover the whole range of applications, 30, 50, 80 and 120 mm slide widths are available as standard sizes. The standard strokes are 5 mm up to 100 mm. Of course strokes according to customer requirements are procurable.

Features

- easy motor assembly
- material hard anodised aluminium
- stainless model
- standardised axis length
- high-quality slideways
- low-play drive
- adjusting accuracy +/- 0.05 mm
- nonius adjustment
- high load ratings
- favourable friction values
- assembly in accordance with customer requirements
- simple ordering system





domiLINE-Serie

Vielfalt ohne Ende! Der spindelgetriebene manuelle Versteller **domiLINE** aus Aluminium.

- Breite von 30 bis 120 mm
- Hub von 5 bis 100 mm



domiLINE-series

Endless variety! The spindle-driven manual adjuster **domiLINE** made of aluminium.

- width from 30 up to 120 mm
- stroke from 5 up to 100 mm



Beispiel: Elektronische Positionsanzeige
Example: Electronic position indicator

Zubehör

- Befestigungssätze
- Montageplatten
- Verbindungssätze XY
- Verbindungssätze XZ
- Dreheinheiten
- Klemmhebel
- Handräder
- mechanische Positionsanzeigen
- elektronische Positionsanzeigen

Accessories

- fastening sets
- assembly plates
- connecting sets XY
- connecting sets XZ
- rotary units
- clamping levers
- hand wheels
- mechanical position indicators
- electronic position indicators





MDV
55 | 80



MDV
80/100 | 100/140

Drehversteller

Rotary adjusters

MDV-Serie

Die Drehversteller der **MDV**-Serie aus Edelstahl verfügen über Schnell- und Feinverstellungsfunktionen. Für den vielseitigen Einsatz.

Merkmale

- max. Drehmoment: 5 Nm
- max. Klemmkraft: 10 Nm
- Hauptabmessungen: Ø 55 und 80 mm

MDV-series

The rotary adjusters of **MDV**-series made of stainless steel have quick and fine adjustment functions. For diverse use.

Features

- max. radial torque: 5 Nm
- max. clamping force: 10 Nm
- main dimensions: Ø 55 and 80 mm

MDV mit Hohlwelle

Drehversteller für den manuellen Betrieb mit hochwertigem Schneckengetriebe, dessen Umkehrspiel durch Zustellung des Schneckenrades minimiert werden kann.

Merkmale

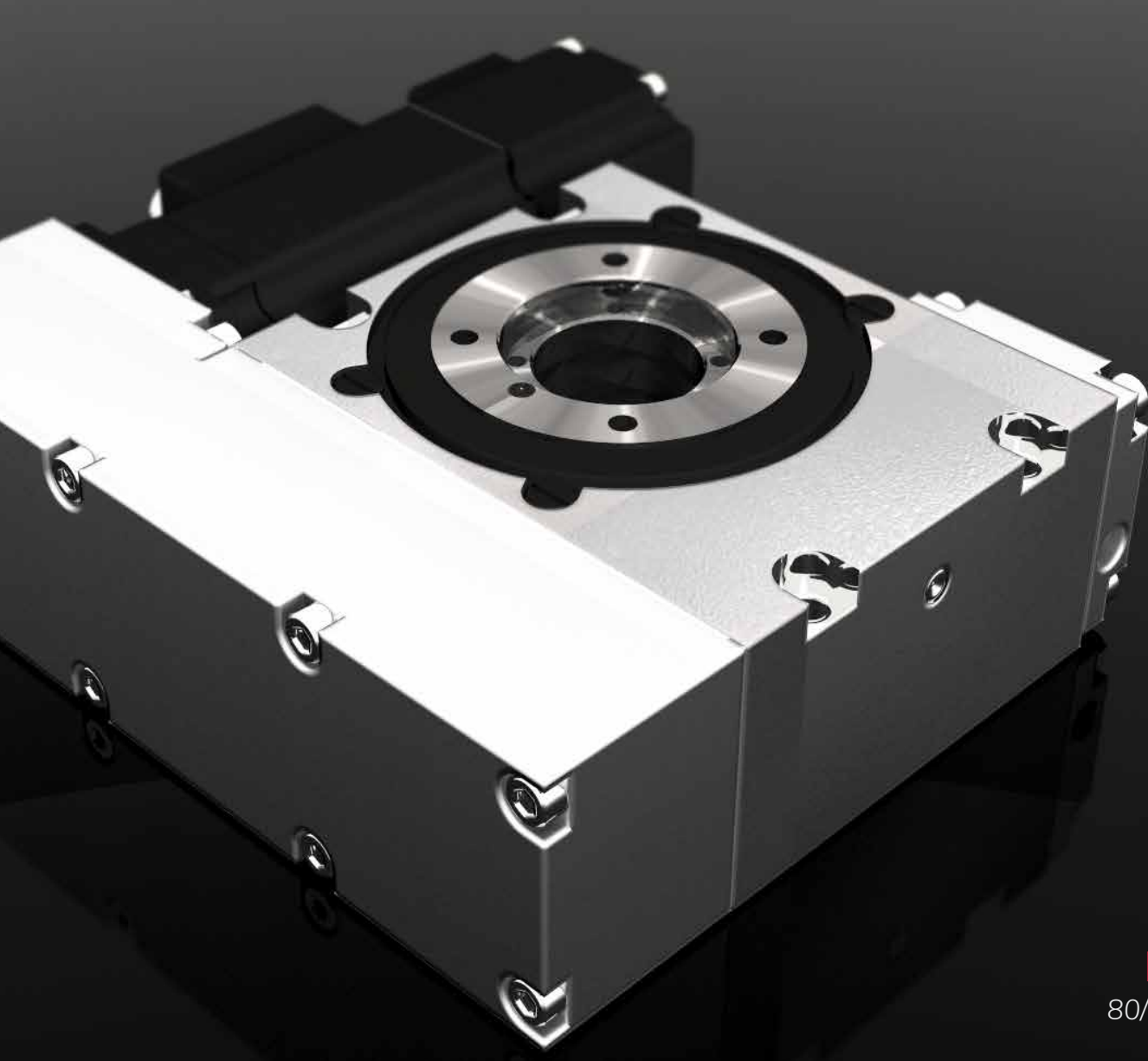
- max Eingangsrehmoment: 2 Nm
- max Abtriebsdrehmoment: 40 Nm

MDV with hollow shaft

Rotary adjusters for manual operation with high-quality worm gear, whose backlash can be minimised by infeeding the worm wheel.

Features

- max. input torque: 2 Nm
- max. output torque: 40 Nm



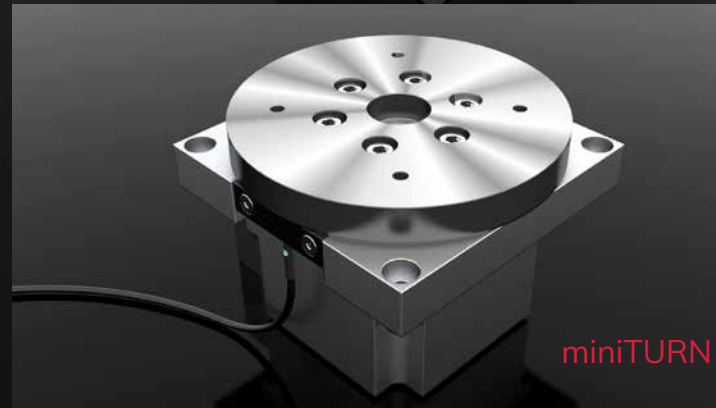
DT
80/100



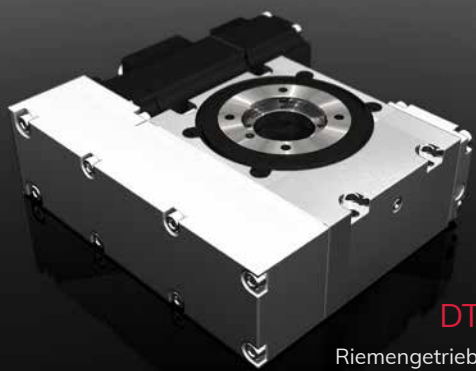
DT 80/100
direkt angetrieben | directly driven



DT 100/140
direkt angetrieben | directly driven

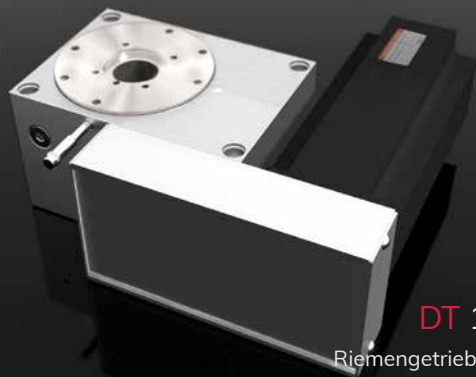


miniTURN



DT 80/100

Riemengetriebe | belt gear



DT 100/140

Riemengetriebe | belt gear



TP 004

NC-Drehantriebe

NC-rotary drives

DT-Serie

Der Grundaufbau besteht aus dem **MDV 80/100** bzw. **MDV 100/140**. Für den NC-Betrieb per Schritt- oder Servoantrieb stehen entsprechende Motorflansche inkl. steckbaren Kupplungssystemen zur Verfügung. Bei Motoren mit Resolver-System wird ein Referenzpunktschalter verwendet.

Merkmale

- Abtriebsdrehmoment bis 40 Nm
- induktiver Referenzpunktschalter
- hohe axiale Belastbarkeit

miniTURN

Die kompakte Dreheinheit mit geringem Gewicht! Sie ist speziell für das schnelle und präzise Positionieren von kleinen Teilen entwickelt worden.

Merkmale

- flexible Montagemöglichkeiten
- leistungsstarkes, präzises System
- frei programmierbar
- zentrale Hohlwelle

DT series

The basic construction is based on **MDV 80/100** or **MDV 100/140** respectively. For NC-operation per stepper or servo drive, corresponding motor flanges incl. pluggable coupling systems are available. For motors with resolver system a reference point switch is used.

Features

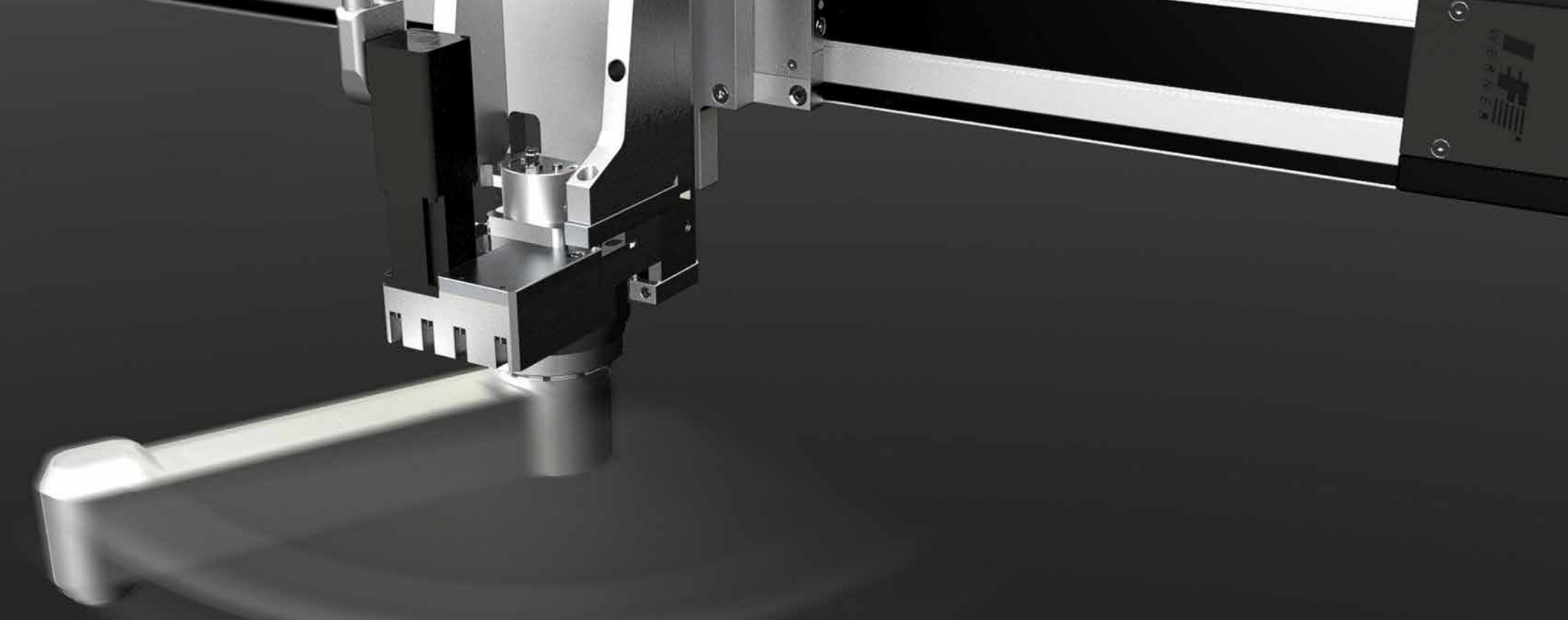
- output torque up to 40 Nm
- inductive reference point switch
- high axial load

miniTURN

The compact rotary unit with low weight! It has been specially developed for fast and precise positioning of small parts.

Features

- flexible assembly possibilities
- powerful and accurate system
- freely programmable
- central hollow shaft



rotaryARM

Das schnelle Pick-&-Place mit Endlosdrehung!
The fast pick & place with endless rotation!



Schwenkantriebe

Swivel drives

Das Schwenkarmmodul **rotaryARM** ist in Verbindung mit Lineareinheiten ein sehr schnelles Pick-&-Place-System für alle Aufgaben, die eine schnelle und präzise Automatisierungslösung erfordern. Es hat eine Reichweite von 297, 399 oder 537 mm.

*In conjunction with linear units the swivel arm module **rotaryARM** is a very fast pick & place system for all tasks that require quick and precise automation solutions. It has a range of 297, 399 or 537 mm.*

Merkmale

- NC-Schwenkarmmodul mit optionaler Drehachse
- Endlosdrehung bei Schwenk- und Drehachse
- kurze Taktzeit durch überlagernde Geschwindigkeit von Schwenkarm und Linearachse
- Drehdurchführung für Pneumatik und Elektrik im Schwenkarm integriert, dadurch keine zusätzliche Energieführung notwendig
- Servomotoren mit hochauflösenden Absolutwertgebern
- große Steifigkeit und geringes Eigengewicht

Features

- NC-swivel arm module with optional turning axis
- endless rotation with swivel and turning axis
- short cycle time by overlaying speed of swivel arm and linear axis
- rotary feedthrough for pneumatics and electrics integrated in the swivel arm, thus no additional energy chain necessary
- servo motors with high-resolution absolute value encoders
- large stiffness and low net weight



E
WERNER

miniSPIN

Die kompakte und hochdynamische Handhabungseinheit
The compact and highly dynamic handling unit



Kleine Dinge blitzschnell bewegen

Moving small things with lightning speed

Anwender können das Schwenkarmmodul **miniSPIN** separat als auch kombiniert mit Lineareinheiten einsetzen. In Verbindung mit direkt angetriebenen Linearachsen der **euroLINE**-Baureihe von IEF-Werner lassen sich hochdynamische Handlingssysteme realisieren. Hierzu stehen Adapterplatten für die verschiedenen Lineareinheiten zur Verfügung.

Merkmale

- Für Teile mit einem Gewicht bis 20 Gramm
- Drei Hebellängen wählbar (52,5mm, 87mm, 151,5mm)
- Zykluszeiten für Pick & Place-Routine bis zu 240ms
- Standardisierte Schnittstelle für Anbau von verschiedenen Pinolen
- Servo-Motoren mit Absolutwertgeber und Bremse in Einkabeltechnologie
- Modularer Aufbau (service- wartungsfreundlich)
- Wahlweise ein- oder zweikanalige Luft-, oder Vakuumzufuhr
- Keine bewegten Luftschläuche
- Geringes Eigengewicht

Einsatzgebiete, z.B:

- Uhrenmontage, Feinmechanik, Mikromontage
- Bauteile kontaktieren, Bildauswertung (über Kopf)
- Teile von horizontaler Lage in vertikale Lage bringen

Users are able to use the handling unit **miniSPIN** separately as well as combined with linear units. Combined with the directly driven linear axes of the **euroLINE** series by IEF-Werner, highly dynamical handling systems can be realised. Therefore different adapter plates for the different linear units are available.

Features

- For parts weighing up to 20 grams
- Three selectable lever lengths (52.5mm, 87mm, 151.5mm)
- Cycle times for Pick & Place routine up to 240ms
- Standard interface for the mounting of various quills
- Servo motors with absolute encoders and brake in single cable technology
- Modular design (service friendly and easy to maintain)
- Optional single or dual channel air or vacuum supply
- No moving air hoses
- Lightweight

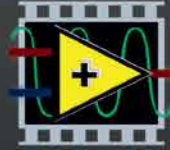
Applications, eg:

- Clocks, precision engineering, micro-assembly
- Contact components, vision system (overhead)
- Placing parts from horizontal to vertical position

PA-CONTROL Touch



USB
RS232
COM



LabVIEW



C++



C#

BECKHOFF **SIEMENS**

Beckhoff
Twincat

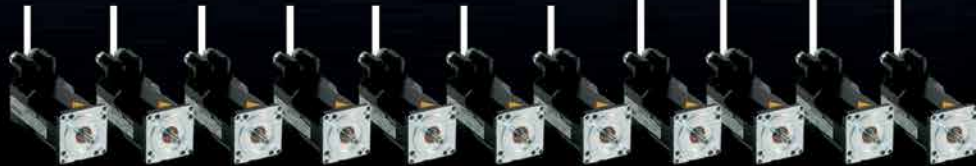
Siemens
S7

Ethernet | TCP/IP

CANopen



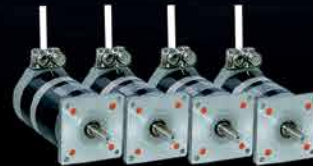
AC-Servoverstärker | AC-servo amplifiers



1...16 x Servomotoren | 1...16 x servo drives



Schrittmotorendstufe | stepper motor output stage



1...16 x Schrittmotoren | 1...16 x stepper drives



Ventilinsel
Valve terminal



E/A-Buskoppler
analog / digital
I/O-bus coupler
analog / digital

Steuerungen

Controls

Mit einer neuen Generation der tausendfach bewährten **PA-CONTROL**-Steuerungsfamilie setzt IEF-Werner Maßstäbe in Bezug auf Leistung und Funktionalität. Von der einfachen Positionieraufgabe bis hin zur komplexen Prozesssteuerung bietet IEF Ihnen „eine“ Steuerungsfamilie. Im Vordergrund stehen einfache Bedienung, hohe Zuverlässigkeit sowie eine flexible und offene Systemarchitektur.

Jede Steuerung hat freie Steckplätze zur Verfügung und kann dadurch flexibel und schnell nach Ihren Wünschen erweitert werden. Wir bieten Ihnen eine breitgefächerte Kommunikations- und Peripherieanbindung wie:

Merkmale

- Ein- und Ausgänge (bis zu 5120E / 5120A)
- AD- u. DA-Wandler
- Zähler
- RS232-Schnittstellen (bis zu 4 Stück)
- CANopen
- Profibus-DP (dazu passende SPS-Funktionsbausteine)
- Bedienpanels

With a new generation of the thousandfold-proven **PA-CONTROL** family IEF Werner sets standards regarding performance and functionality. From simple positioning tasks to complex control processes IEF offers “one” control family. The focus lies on simple operation, high reliability as well as flexible and open system architecture.

Each control has free slots available and thus can be flexibly and quickly expanded according to your requirements. We offer a wide-spread communication and peripheral connection, such as:

Features

- in- and outputs (5120 I / 5120 O)
- AD-converter
- counter
- RS232-interfaces (up to 4 units)
- CANopen
- ProfibusDP (matching PLC function components)
- operating panel



PA-CONTROL
Touch

Hardwarelösungen

Hardware solutions

PA-CONTROL Touch

Positionier- und Ablaufsteuerung

- hochauflösender Touchscreen-Monitor in drei Größen: 3,5", 7" und 10,4"
- für Servo- oder Schrittmotorachsen
- für bis zu 16 Achsen
- Touchpanel und NC-Steuerung in einem Gerät
- 47 Parallelprogramme mit Unterprogrammtechnik

PA-CONTROL Touch

Positioning and sequential control

- high-resolution touch screen monitor in three sizes: 3.5", 7" and 10.4"
- for servo and stepper amplifier
- for up to 16 axes
- touch panel and NC-control in one device
- 47 parallel programs with subprogramme technology



PA-CONTROL
ipo

PA-CONTROL ipo

3D-Interpolation

- Gerade im Raum
- Kreise in allen Hauptebenen
- Kreise im Raum
- Helices mit Basiskreisen in den Hauptebenen

PA-CONTROL ipo

3D interpolation

- straight line in space
- circles in all main levels
- circles in space
- helices with base circles in the main levels



AC-Servoverstärker
AC-servo amplifier



AC-Servoverstärker

- integrierte Positioniersteuerung
- Leistungsbereich bis 12 kVA
- Anbindung an übergeordnete Steuerungen über analoge, digitale oder serielle Schnittstellen und Feldbusse
- Ansteuerung über digitale E/As
- integriertes CAN-Interface
- Profibus DP optional
- sicherer Halt (STO)
- sicher reduzierte Geschwindigkeit (SLS)

AC-servo amplifier

- integrated positioning control
- power range up to 12 kVA
- connection to superordinate controls via analog, digital or serial interfaces and fieldbuses
- control via digital I/Os
- integrated CAN-interface
- Profibus DP optional
- save torque off (STO)
- safely limited speed (SLS)



Leistungsendstufe
Power output stage



Leistungsendstufe

- für 2-Phasen-Schrittmotoren
- Betriebsspannungen 22...160 VDC
- Motorstrom bis 12 A
- Schaltschrankbaugerät
- getrennte System- und Motorversorgung

Power output stage

- for 2-phase stepper motors
- operating voltages 22...160 VDC
- motor current up to 12 A
- control cabinet built-in device
- separate system and motor supply

Softwarelösungen

Software solutions

WINPAC

Programmentwicklungssystem

- effiziente Programmerstellung per NC-Code
- Up- und Download aller Programme
- Programmdiagnose im Automatikbetrieb
- Einstellungen der PA-CONTROL
- Ferndiagnose
- für Windows 7/8 | Vista | XP

WINPAC

Programme development system

- efficient software development by NC-code
- up- and download of all programmes
- programme diagnosis in automatic mode
- settings of PA-CONTROL
- remote diagnosis
- for Windows 7/8 | Vista | XP

PA-CAM

2D-/3D-Software zur Erzeugung von CNC-Programmen

- CAD/CAM für die flexible CNC-Bearbeitung
- CAD-Datenübernahme mit CNC-gerechter Aufbereitung der Geometrieinformationen
- übersichtliche Fenstertechnik
- Visualisierung der Werkzeugwege
- für Windows 7/8 | Vista | XP

PA-CAM

2D-/3D-software for the generation of CNC-programmes

- CAD/CAM for flexible CNC-processing
- CAD data transfer with CNC-compatible preparation of the geometric information
- well-structured window technology
- visualisation of tool paths
- for Windows 7/8 | Vista | XP

TSwin

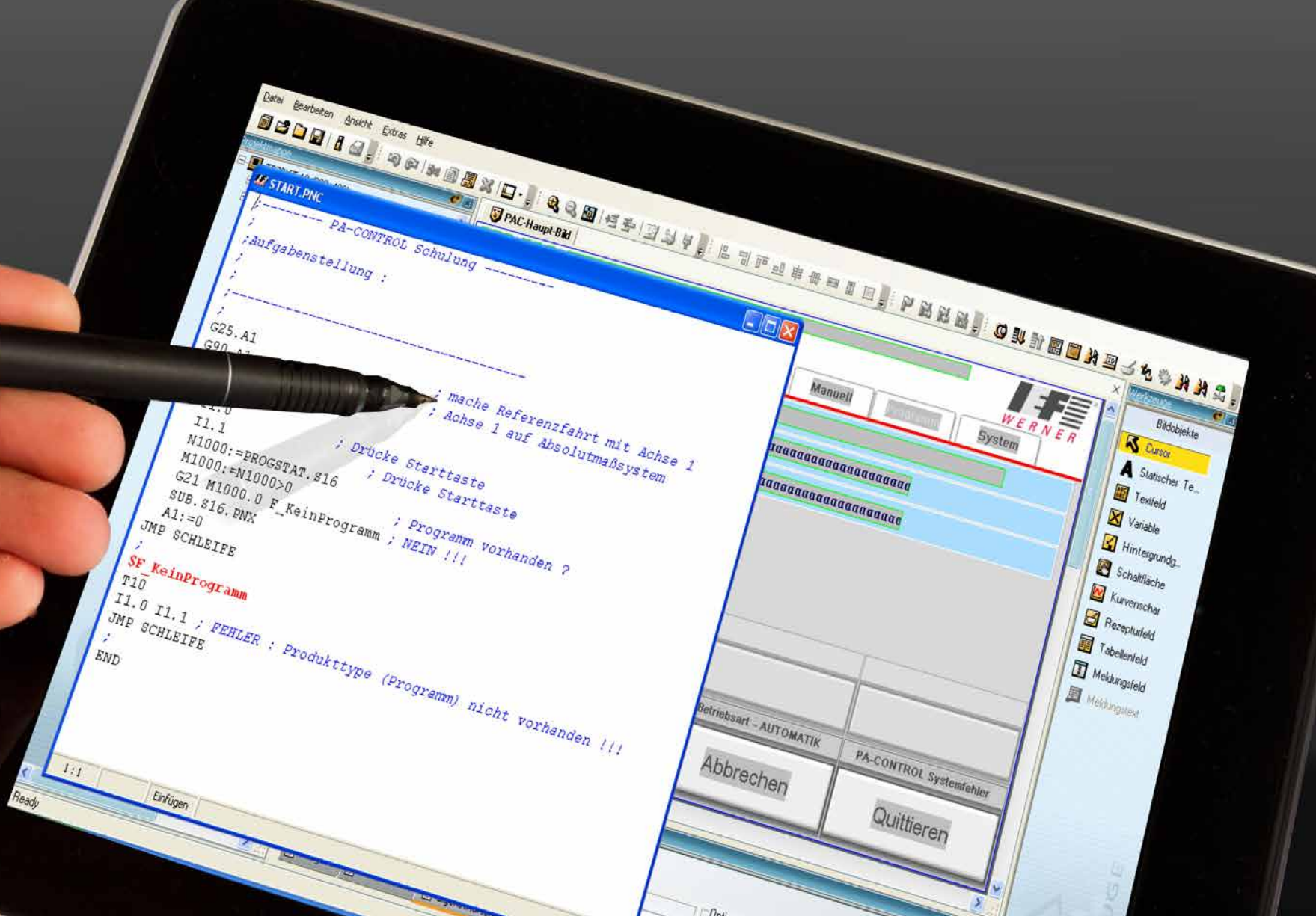
Projektiersystem zur Erstellung von Visualisierungslösungen für **PA-CONTROL Touch**

- Erstellung von Projekten für Geräte mit einem Windows CE-Betriebssystem
- hohe Flexibilität durch funktionale Erweiterbarkeit
- für Windows 7/8 | Vista | XP

TSwin

Project planning system for the creation of visualisation solutions for **PA-CONTROL Touch**

- generation of projects for devices with a Windows CE operating system
- high flexibility through functional expandability
- for Windows 7/8 | Vista | XP



Datei Bearbeiten Ansicht Extras Hilfe

START.PNC

PA-CONTROL Schulung

;-Aufgabenstellung :
;-

G25.A1
G90.A1

; mache Referenzfahrt mit Achse 1
; Achse 1 auf Absolutmaßsystem

; Drücke Starttaste
; Drücke Starttaste

I1.1

N1000:=PROGSTAT.S16

M1000:=N1000>0

G21 M1000.0 F_KeinProgramm

SUB.S16.PNK

A1:=0

JMP SCHLEIFE

;

SF_KeinProgramm

T10

I1.0 I1.1 ; FEHLER : Produkttype (Programm) nicht vorhanden !!!

JMP SCHLEIFE

;

END

Manuell

WERNER
System

Betriebsart - AUTOMATIK

Abbrechen

PA-CONTROL Systemfehler

Quittieren

- Bildobjekte
- Cursor
- Statischer Te...
- Textfeld
- Variable
- Hintergrund...
- Schaltfläche
- Kurvenschar
- Rezeptusfeld
- Tabellenfeld
- Meldungsfeld
- Meldungstext

1:1

Einfügen

Ready



Maschinen
Machines

Palettierer

Palletisers

In modernen Montageanlagen wird eine geordnete und schonende Übergabe der Werkstücke gefordert. Auch wird oft eine Zwischenpufferung benötigt. Die IEF-Palettiersysteme sind für die flexible Fabrikautomation und den bedarfsorientierten Materialfluss ausgerichtet. Alle Varianten eignen sich besonders zur Integration an Bearbeitungszentren, Roboter und Transferstrecken. Für den Antrieb werden Servomotoren mit Absolutwerttechnik verwendet, was Referenzfahrten - beispielsweise bei Neustart oder Türöffnung - überflüssig macht. Neben den genannten Standard-Paletten können selbstverständlich auch Sondergrößen verarbeitet werden.

In modern assembly lines orderly and gentle transfer of workpieces is required. An intermediate buffering is also often necessary. IEF palletising systems are aligned to flexible factory automation and demand-oriented material flow. All variants are particularly suitable for integration of machining centers, robots and transfer lines. Servo motors with absolute value technology are used, thus reference movements - for example in case of restart or door opening - are not necessary. In addition to the mentioned standard trays, of course special sizes can be processed.



ecoSTACK

Das Palettiersystem **ecoSTACK** ist für untere bis mittlere Teilengewichte konzipiert. Seine Arbeitsweise eignet sich bestens zur Einbindung in Anlagen mit bestehenden Produkt-handlings, z.B. für Spritzgussmaschinen mit Entnahmehandling. Durch das spezielle Design wird im Palettenstapelbereich keine Schutzumhausung nötig. Alle verwendeten Komponenten werden selbst hergestellt und haben sich seit Jahren im Markt bewährt. Im Ergebnis erhalten Sie ein sicheres und effektives System für Ihre Palettieraufgabe.

Merkmale

- für leichte Paletten
- Nutzung eines bereits vorhandenen Produkthandlings
- keine Schutzumhausung im Palettenstapelbereich
- keine Druckluft notwendig
- Umweltschonende und energiesparende Arbeitsweise: Für den Einschichtbetrieb ohne Handling fallen pro Jahr lediglich Stromkosten von unter 20,00 Euro an.

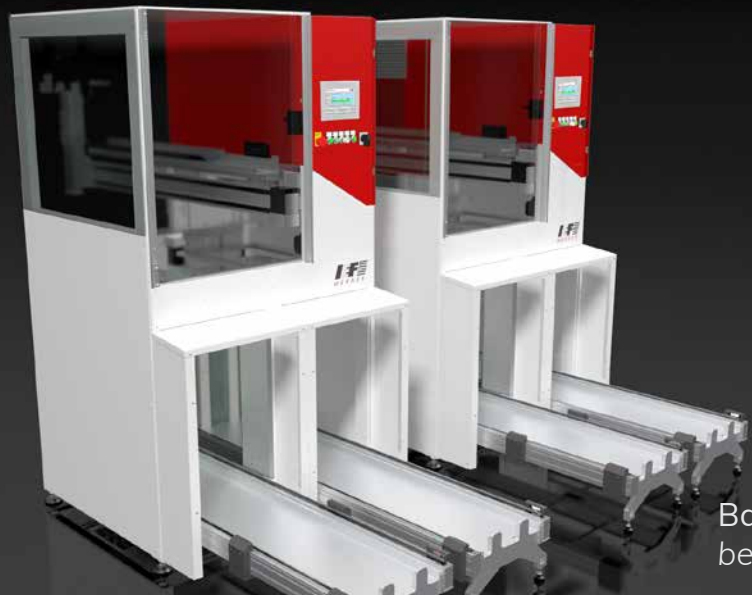
The pallet system **ecoSTACK** is designed for low and middle part weights. Its operation method is optimally suited for integration in systems with existing product handlings, e.g. for injection moulding machines with removal handling. By dint of the special design a protective cover is not needed in the pallet stacking area. All used components are self-made and have proved successful in the market for many years now. As a result you receive a safe and effective system for your palletising task.

Features

- for lightweight pallets
- utilisation of an already existing product handling
- no protective cover in the pallet stacking area
- no compressed air necessary
- Environment-friendly and energy-saving operating principle: In single-shift operation without handling, electricity costs of less than 20.00 Euro per year are incurred.



Wagenlader
trolley loader



Bandlader
belt loader

varioSTACK

Das Palettiersystem **varioSTACK** kann an vielfältige Applikationen angepasst werden. Durch die modulare und kompakte Bauweise wird ein exzellentes Kosten-Nutzen-Verhältnis erzielt. Mit seiner Modularität kann der Palettierer auf die jeweilige Aufgabenstellung maßgeschneidert werden. Die seitliche Beladung ist ebenso möglich wie die Beladung von vorn.

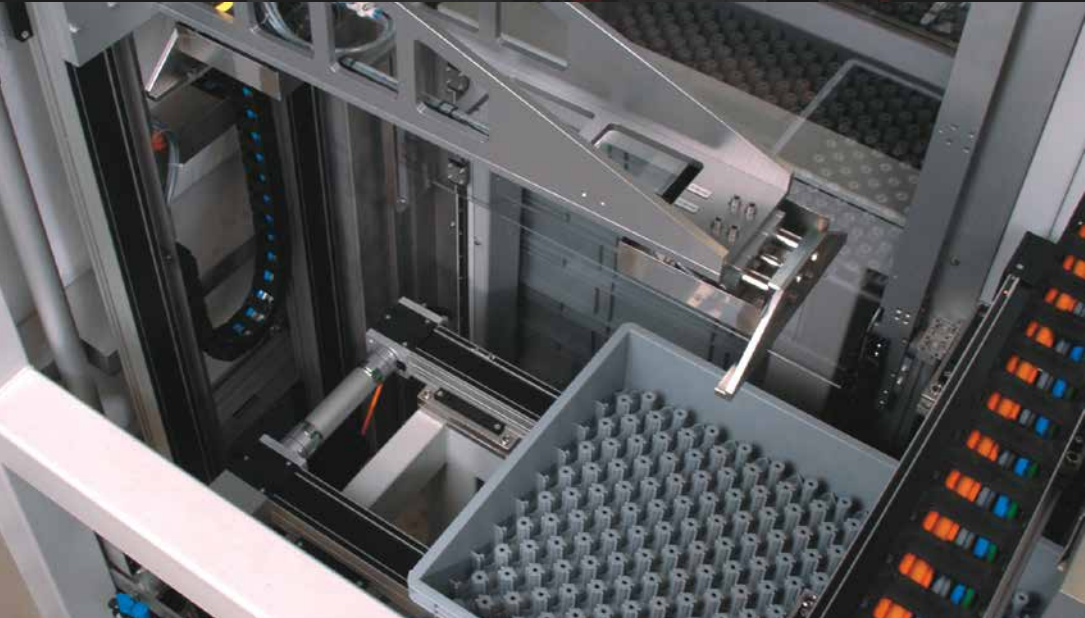
Merkmale

- Palettenzuführung von vorn oder von der Seite möglich
- Platzbedarf < 1 m²
- Ab- und Aufstapeln auf Transportwagen oder Transportband
- freiprogrammierbare Parameter
- Stapelwechsel ohne Taktunterbrechung möglich
- extrem kompakte Bauart

The palletising system **varioSTACK** can be adapted to a wide range of applications. Due to the modular and compact design an optimal price-performance ratio can be achieved. The palletiser can easily be tailored to individual tasks due to its modularity. Side loading is possible as well as front loading.

Features

- pallet feeding possible from the front or from the side
- required space < 1 m²
- stacking and unstacking on transport trolley or on conveyor belt
- freely-programmable parameters
- stack change possible without cycle interruption
- extremely compact construction



euroSTACK

Der **euroSTACK** ist die perfekte Anlage zum Palettieren von Trays, die auf Europaletten bereitgestellt werden. Das Einsatzgebiet dieses Palettierers liegt in der Bereitstellung großer Werkstückmengen mit hoher Autonomie. Die Bestückung des Palettiersystems kann ohne Unterberechnung während des Betriebs erfolgen. Die Be- oder Entladung der Werkstücke erfolgt über ein integriertes Produkthandling. **euroSTACK**-Systeme eignen sich für den Einsatz in der Automobil-, Elektro-, Kunststoff- und Pharmaindustrie sowie in der Medizin- und Telekommunikationstechnik.

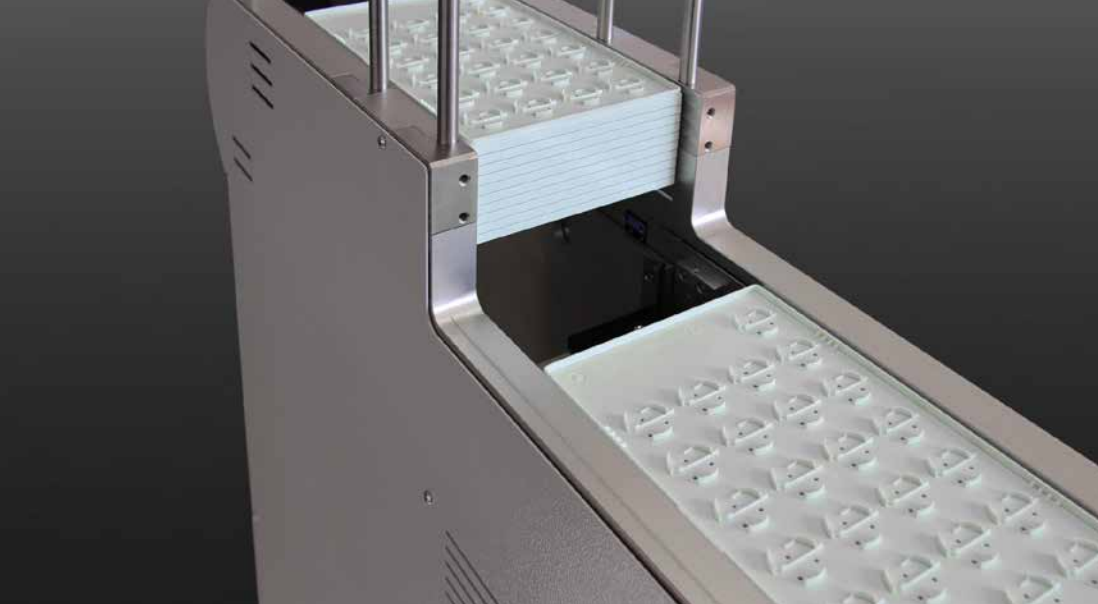
Merkmale

- maximale Sicherheit durch separate Sicherheitsbereiche für Produkt- und Palettenhandling
- aktive Stapelpositionierung
- direkter Workflow von und zur Europalette
- Integration in Neu- und bestehende Anlagen
- hohe Betriebssicherheit garantiert durch Eigenherstellung wesentlicher Komponenten

euroSTACK is the perfect system for palletising trays that are provided on Euro pallets. The application range of this palletiser is to supply large quantities of workpieces with high autonomy. The palletiser can be loaded without interruption during operation. Loading or unloading of workpieces is carried out by an integrated product handling. **euroSTACK** systems are suitable for the use in automobile, electrical, plastics and pharmaceutical industry as well as in medical technology and telecommunication.

Features

- maximum security by separate security areas for product and tray handling
- active stack positioning
- direct workflow from and to the Euro pallet
- integration in new and existing installations
- high operational reliability ensured by in-house manufacturing of essential components



Durchlicht zur visuellen Inspektion
transmitted light for visual inspection

smallSTACK

Der Palettierer **smallSTACK** ist ein modulares, standardisiertes und wirtschaftliches System im Bereich der Kleinpalettenhandhabung. Die geordnete Zuführung von empfindlichen und kleinen Teilen nimmt in der produzierenden Industrie einen hohen Stellenwert ein. Paletten können von einem Zuführstapel vereinzelt, zur Be- oder Entladung bereitgestellt und wieder abgestapelt werden. Die Be- und Entladung von Paletten erfolgt dabei immer manuell.

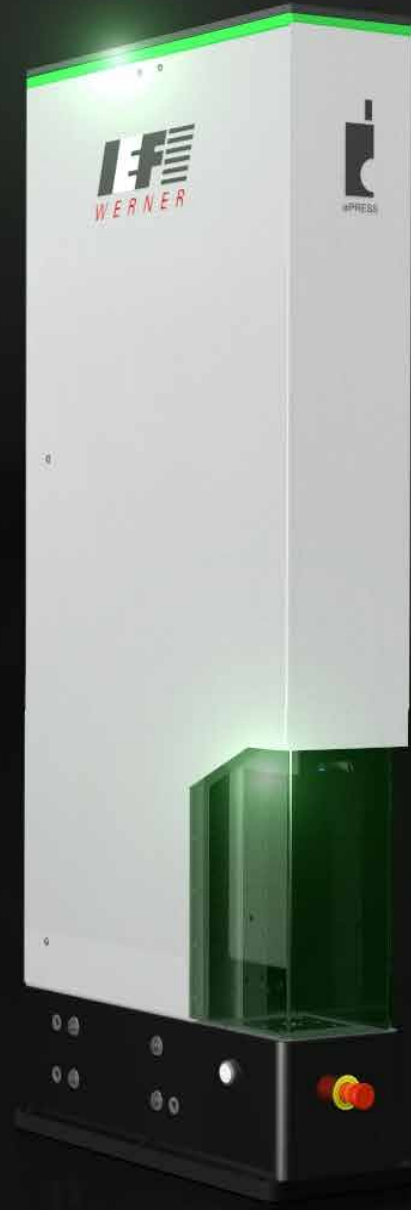
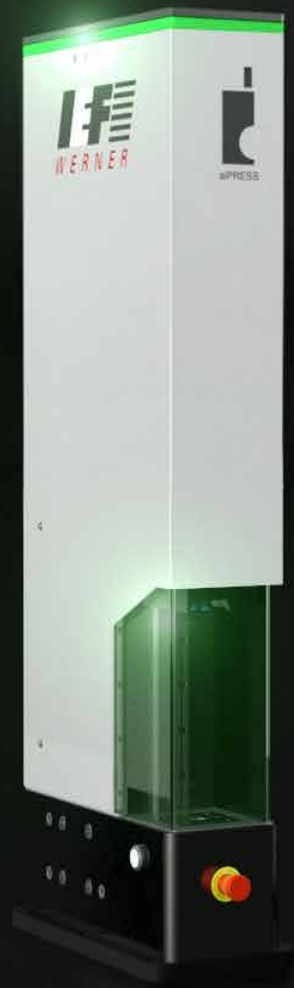
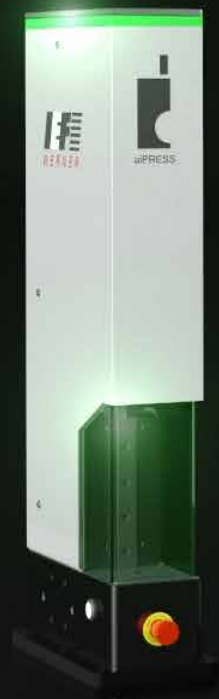
Die Standardausführung verarbeitet Paletten im JEDEC-Format. Dabei können Sie zwischen einer Komplettlösung mit oder dem Basissystem ohne Produkthandlung auswählen. Der **smallSTACK** ist der ideale Palettierer für die Halbleiterbranche.

The palletiser **smallSTACK** is a modular, standardised and economic system in the area of small tray handling. Ordered supply of sensitive and small parts is very important in the production industry. Trays can be separated from a supply stack, be provided for loading or unloading and be destacked again. loading and unloading trays is always carried out manually.

The standard version handles pallets in JEDEC size. Thereby you can choose between a complete solution with or the basic system without product handling. **smallSTACK** is the perfect palletiser for the semiconductor industry.

...weitere Varianten und Sondersysteme finden Sie auf www.ief.de!

...for more variants and special systems, please visit www.ief.de!



aiPRESS-Servopressen

Servo presses

aiPRESS-Servopressen dienen der Herstellung sicherer und reproduzierbarer Fügeverbindungen. Sie bieten optimale Möglichkeiten beim Anpassen des Fügeprozesses an Ihre Anforderungen. Prozessfaktoren wie z.B. Vorschubkraft, Verfahrgeschwindigkeit, Positionierzeit und Genauigkeit können punktgenau mit Hilfe einer großen Anzahl von optionalen Komponenten angepasst werden.

Merkmale

- massive Führungsmechanik (Kompensation der Querkräfte)
- hohe Steifigkeit des C-Gestells
- Wegmessung direkt an der Pressspinnole
- hochgenaues Kraftmesssystem
- Druckluft- bzw. Vakuundleitungen an der Pressspinnole
- Prozessvisualisierung aiLIGHT
- Schutzumhausung
- Kraftbereiche bis 36 kN
- Steuerungssystem aiQ-CONTROL

aiPRESS servo presses are used to produce safe and reproducible joining connections. They offer optimal possibilities in customising the joining process to your needs. Process factors such as feed force, running speed, positioning time and accuracy can be adapted precisely by using a large number of optional components.

Features

- massive guide mechanism (compensation of lateral forces)
- high rigidity of the C-frame
- path measurement directly at press sleeve
- high-precision force measurement system
- compressed air or vacuum supply respectively at the pressing sleeve
- process visualisation aiLIGHT
- protective cover
- force ranges up to 36 kN
- control system aiQ-CONTROL





aiPRESS 3
bis 3 kN | up to 3 kN

Alle aiPRESS-Systeme sind bei eingebautem Wegmesssystem in der Lage eine Wiederholungsgenauigkeit von +/- 0,002 mm zu erreichen. Die Messgenauigkeit der Kraftmessung hängt vom Kraftbereich der Presse ab. Die Messgenauigkeit beträgt in der Regel < 1% des Kraftbereiches.

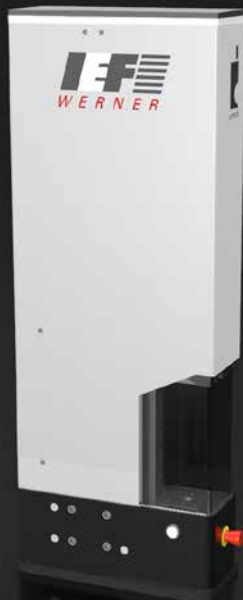
All aiPRESS systems are able to reach a repeat accuracy of +/- 0.002 mm, if a position sensor is installed. Measuring accuracy of force measurement depends on the force range of the press. Measurement accuracy is normally < 1% of the force range.

aiPRESS 3

- Kraftbereich: bis 3 kN
- Hub: 75 mm
- Maulweite: 180 mm
- Ausladung: 45 mm

aiPRESS 3

- Force range: up to 3 kN
- Stroke: 75 mm
- Workspace: 180 mm
- Outreach : 45 mm



aiPRESS 15
bis 15 kN | up to 15 kN

aiPRESS 15

- Kraftbereich: bis 15 kN
- Hub: 125 mm
- Maulweite: 230 mm
- Ausladung: 55 mm

aiPRESS 15

- Force range: up to 15 kN
- Stroke: 125 mm
- Workspace: 230 mm
- Outreach: 55 mm



aiPRESS 36

bis 36 kN | up to 36 kN

aiPRESS 36

- Kraftbereich: bis 36 kN
- Hub: 175 mm
- Maulweite: 280 mm
- Ausladung: 65 mm

aiPRESS 36

- Force range: up to 36 kN
- Stroke: 175 mm
- Workspace: 280 mm
- Outreach: 65 mm



aiQ-CONTROL Steuerung control

Steuerung

aiQ-CONTROL ist ein Kraft-Weg-Monitor, der den Pressvorgang grafisch darstellt und dessen Verlauf überwacht.

Funktionen

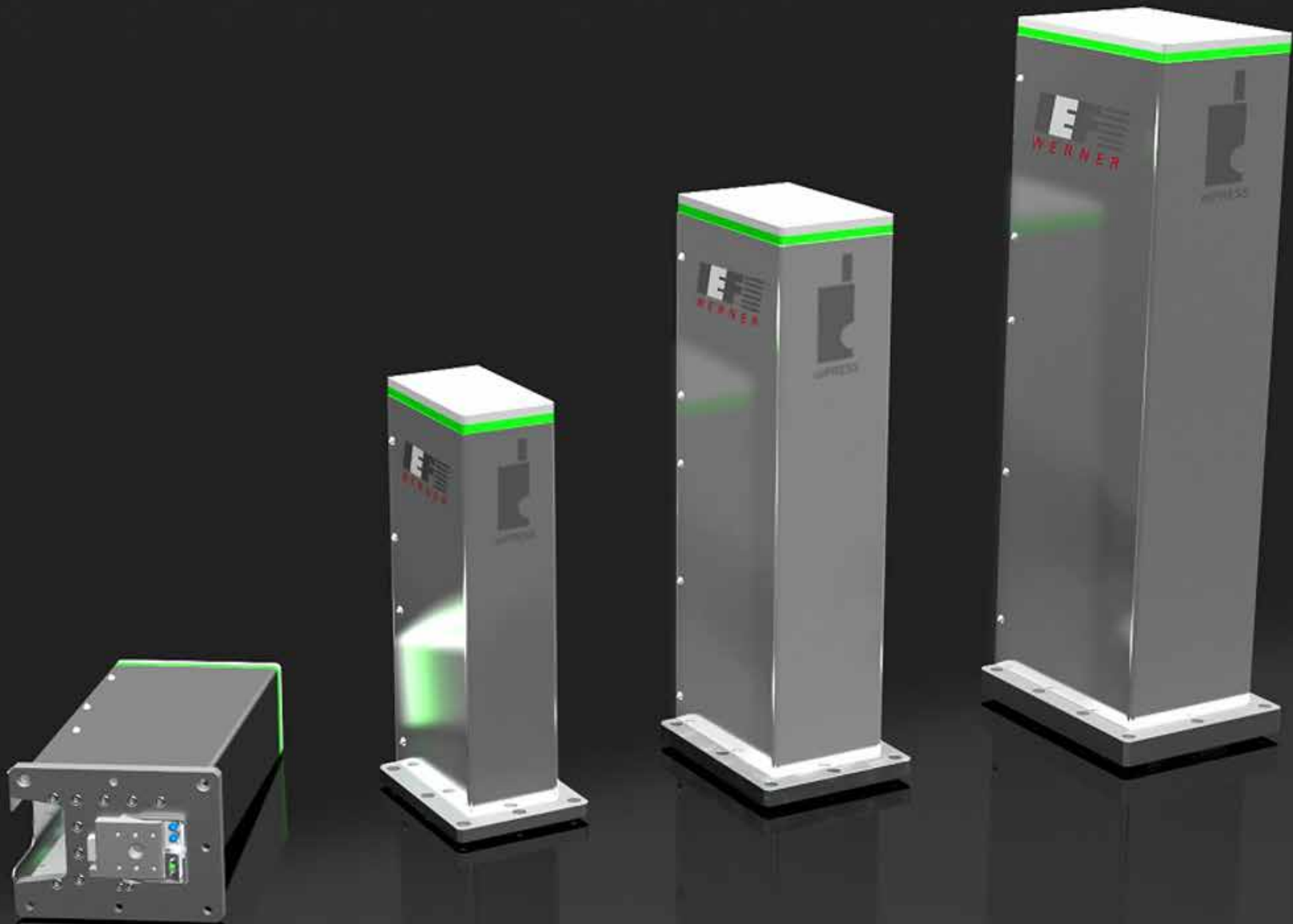
- Hüllkurven, Fenster und Kraft-Weg-Barrieren
- Kompensationsfunktionen
- Auftragsverwaltung
- Warn- und Alarmmeldungen
- Benutzermanagement
- klar strukturierte Bedieneinführung

Control

aiQ-CONTROL is a force-path-screen that graphically displays the pressing process and monitors its progress.

Functions

- envelope curves, windows and force-path-barriers
- compensation functions
- order management
- warning and alarm messages
- user management
- clearly structured user interface



aiPRESS JM - Fügemodul

aiPRESS JM - Joining Module

Mit den servomotorischen Fügemodulen **aiPRESS JM** von IEF-Werner, können Sie Ihre eigenen einfachen bis hochkomplexen Fügeprozesse schnell und effektiv selbst realisieren.

Die Fügemodule können in beliebiger Einbaulage verwendet werden (z.B. überkopf oder liegend). Die Einbindung in Ihre Maschinensteuerung erfolgt per Schnittstelle zu den gängigsten Entwicklungsplattformen oder ganz einfach über die bewährte Pressensteuerung **aiQ-CONTROL**.

aiQ-CONTROL ermöglicht die komplette Überwachung und Steuerung von Einpress- oder Fügeprozessen. Alle System- und Zubehörkomponenten der **aiPRESS**-Familie (z.B. **aiLIGHT**, **aiQ-CONTROL**) sind äußerst bedienfreundlich und bieten einen hohen Grad an Flexibilität für einfache bis hochkomplexe Fügeprozesse. IEF-Werner Fügemodule kommen typischerweise in vollautomatischen Handhabungs- und Montagelinien zum Einsatz, z.B. als Fügestation innerhalb eines **posyART**-Transportsystems oder als Handarbeitsplatz mit gesonderten Anforderungen wie z.B. einem C-Gestell mit hoher Maulweite oder tiefer Ausladung.

Die Fügemodule werden aus unseren lagerhaltigen Standardkomponenten hergestellt, was Ihnen eine schnelle Lieferung garantiert.

Merkmale

- Steuerung mit grafischer Bedienoberfläche (Hüllkurven, Fenster und Kraft-Weg-Barrieren)
- Wegmesssystem mit Wiederholgenauigkeit < 0,002 mm
- Druckluft- / Vakuumzuführung direkt an der Presspinole
- Geringe Baugröße
- Hohe Verfahrgeschwindigkeit bis 150 mm/s
- Kraftbereiche bis 36 kN

A high-precision joining process can be realised quickly and effectively yourself with the servomotor joining modules **aiPRESS JM** by IEF-Werner.

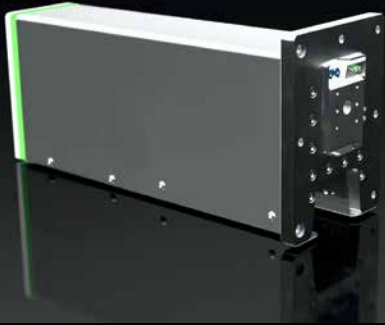
The joining modules can be installed in any orientation (e.g., upside down). The integration into your machine control system takes place via an interface to the most common development platforms or simply via the proven press control **aiQ-CONTROL**.

aiQ-CONTROL enable complete monitoring and control of press-fit or joining processes. All systems and accessory components of the **aiPRESS** family (such as **aiLIGHT**, **aiQ-CONTROL**) are extremely user-friendly and offer a high degree of flexibility for simple to highly complex joining processes. IEF-Werner joining modules are typically used in fully automated handling and assembly lines, e.g. as a joining station within a **posyART** transport system.

The joining modules are produced from our standard components, which are in stock and therefore we guarantee a fast delivery.

Features

- Control with graphical user interface (envelopes, windows and force-distance barriers)
- Position measuring system with repeat accuracy <0.002 mm
- Compressed air / vacuum supply directly on the press quill
- Small size
- High travel speed up to 150 mm / s
- Force ranges up to 36 kN

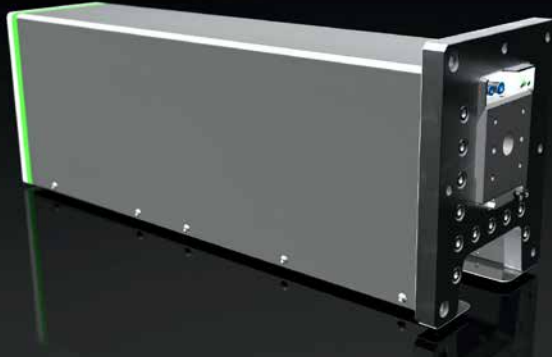


aiPRESS 3 JM

- Kraftbereich: bis 3 kN
- Hub: 75 mm
- Gesamthöhe: 754 mm
- Verfahrensgeschwindigkeit: 150 mm/s

aiPRESS 3 JM

- Force range: up to 3 kN
- Stroke: 75 mm
- Total height: 754 mm
- Operating speed: 150 mm / s

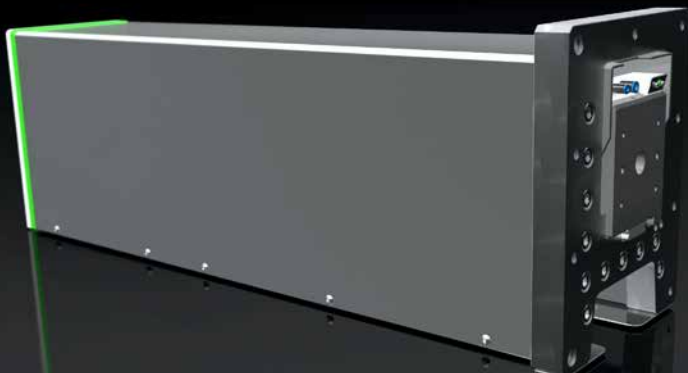


aiPRESS 15 JM

- Kraftbereich: bis 15 kN
- Hub: 125 mm
- Gesamthöhe : 1031 mm
- Verfahrensgeschwindigkeit: 150 mm/s

aiPRESS 15 JM

- Force range: up to 15 kN
- Stroke: 125 mm
- Total height: 1031 mm
- Operating speed : 150 mm / s



aiPRESS 36 JM

- Kraftbereich: bis 36 kN
- Hub: 175 mm
- Gesamthöhe : 1267 mm
- Verfahrensgeschwindigkeit: 150 mm/s

aiPRESS 36 JM

- Force range: up to 36 kN
- Stroke: 175 mm
- Total height: 1267 mm
- Operating speed: 150 mm / s

The logo for IF WERNER, featuring the letters 'IF' in a stylized, bold font with horizontal lines to the right, and the word 'WERNER' in a smaller, sans-serif font below it. The logo is positioned on the upper part of the machine's vertical column.

IF
WERNER

Anwendungsbeispiel aiPRESS JM
Application example aiPRESS JM





Weltmarktführer!
World market leader!

Radmessmaschinen R2010

Wheel gauging machines R2010

Die patentierte Radmessmaschine R2010 wurde zum Messen geometrischer Merkmale an Kfz-Rädern entwickelt. Sie vereint die Funktionen der Messwertaufnahme, des Messablaufs sowie der Berechnung und Darstellung der gemessenen Merkmale in einem Gerät. Die Radmessmaschine R2010 für die 100%-Kontrolle ist eine vollautomatische Anlage zur Integration in Produktionslinien. Mechanik, Elektrik und Software sind modular aufgebaut und werden je nach Kundenspezifikation individuell konfiguriert. Die einzelnen Komponenten werden durch die Integration neuester technischer Entwicklungen aus den Bereichen Informationstechnologie, Optik, Laser und Antriebstechnologie optimal für den Kunden eingestellt. Durch die eingesetzten IEF-Linearmodule mit innovativer Antriebstechnik, werden kürzeste Messzeiten bei höchster Präzision und Wiederholgenauigkeit erreicht. Die Kalibrierung der Radmessmaschine erfolgt mittels Einstellmeister.

Merkmale

- für Stahl- und Leichtmetallräder
- modularer und kompakter Aufbau
- optimale Zugänglichkeit
- manuelles oder automatisches Be- und Entladen
- vollautomatisches Positionieren der Messköpfe

The patented wheel gauging machine R2010 was developed for measuring geometrical characteristics of motor vehicle wheels. It combines the functions measuring data collection, measuring process as well as calculation and displaying of the measured characteristics in one system. The wheel gauging machine R2010 for 100% inspection is a fully automatic system for the integration in production lines. Mechanics, electrics and software are designed modularly and will be configured individually according to customer's specifications. The single components are optimally configured for the customer by integration of newest technical expertises in the fields of IT- technology, optics, laser and drive engineering. By using IEF linear modules with innovative drive technology, shortest cycle times with highest precision and repeat accuracy are achieved. Calibration of the gauging system is carried out by the use of a calibration master.

Features

- for steel and alloy wheels
- modular and compact construction
- optimal accessibility
- manual or automatic loading and unloading
- fully automatic positioning of measuring heads



Labor
laboratory

Labor

Die Radmessmaschine **R2010** in der Ausführung als SPR-System (Statistische Prozess Regelung) für das Messlabor eignet sich für Räder, Felgen und Schüsseln.

Auszug Merkmalskatalog

- Rundläufe / Planläufe
- 1. - 10. harmonische Analyse (Fourier-Analyse) der Rundläufe / Planläufe
- Maulweite
- Einpresstiefe
- Durchmesser / Umfang
- Mittenlochdurchmesser
- Humpumfang / -höhe
- Hornbreite / -höhe
- Materialdicken
- Bolzenlochposition und -geometrie
- Ebenheiten der Anlagefläche
- Lappenmerkmale (Schüssel)

Laboratory

The gauging machine **R2010** designed as a SPC system (Statistic Process Control) for the measurement laboratory is suitable for wheels, rims and dishes.

Extract from list of characteristics

- radial runouts / axial runouts
- 1. - 10. harmonic analysis (Fourier Analysis) of radial / axial runouts
- rim width
- offset
- diameter / circumference
- centre hole diameter
- hump circumference / hump height
- flange width / flange height
- material thickness
- bolt hole position and geometry
- flatness of attachment face
- panel characteristics (dish)



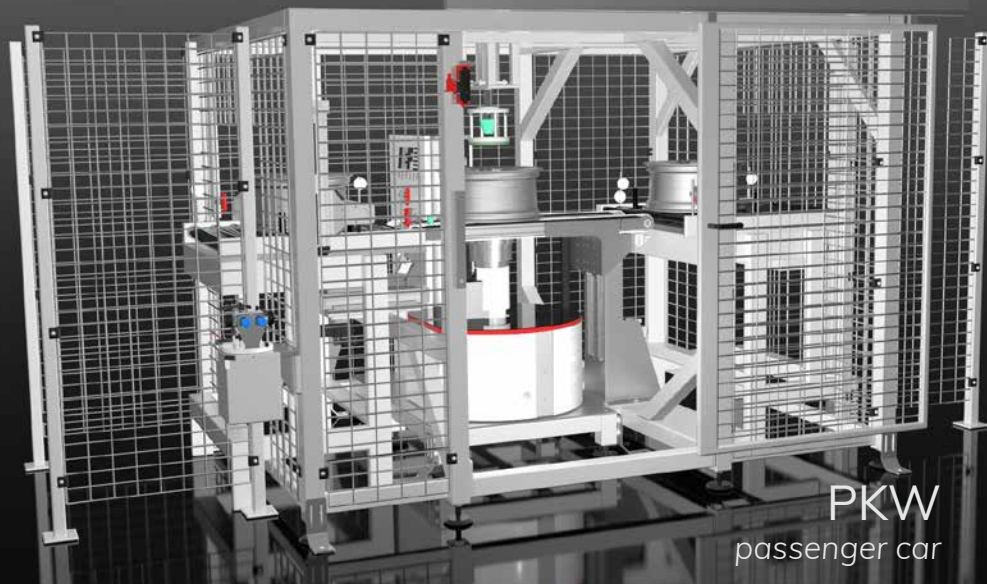
Zubehör
accessories

Zubehör

- vollautomatisches Be- und Entladesystem
- Markiereinheit für den Matchpunkt
- Erkennungssystem für den Radtyp
- Schweißnahtprüfung (Stahlräder)
- Markiersysteme

Accessories

- fully automatic loading and unloading system
- marking unit for match point
- detection system for wheel type
- welding seam inspection (steel wheels)
- marking systems



PKW
passenger car

PKW

Die Radmessmaschine R2010 für die 100%-Kontrolle ist eine vollautomatische Anlage zur Integration in Produktionslinien.

Auszug Merkmalskatalog

- Rundläufe / Planläufe
- 1. - 10. harmonische Analyse (Fourier-Analyse) der Rundläufe / Planläufe
- Maulweite
- Einpresstiefe
- Durchmesser / Umfang
- Mittenlochdurchmesser (Option)
- Humpumfang / -höhe (Option)
- Bolzenlochposition (Option)

Passenger car wheels

The wheel gauging system R2010 for 100% inspection is a fully automatic system to be integrated into production lines.

Extract from list of characteristics

- radial runouts / axial runouts
- 1. - 10. harmonic analysis (Fourier analysis) of radial / axial runouts
- rim width
- offset
- diameter / circumference
- centre hole diameter (option)
- hump circumference / height (option)
- bolt hole position (option)



Steuerung
control

Steuerung

- Einzelmessung
- Trendverlauf
- Stichproben- / Teilestatistik
- Regelkarte / Häufigkeitsverteilung
- Harmonische Auswertungen (Fourier-Analyse)
- Messtastergrafik
- Bolzenlochposition (Option)
- Matchpunktberechnung
- Anbindung an QM-System

Control

- single measurement
- trend curve
- sample statistic / part statistic
- control chart / frequency distribution
- harmonic analyses (Fourier analysis)
- transducer graph
- bolthole position (option)
- match point calculation
- connection to QM system



smallFLEX-Transportsystem

*der Schlüssel zur optimalen Flexibilität
the key to optimal flexibility*

smallFLEX-Transportsystem

smallFLEX transport system

Eine automatisierte Montage von Produkten stellt besondere Anforderungen an die eingesetzte Produktionstechnik. Oft haben kleine Veränderungen am Produkt direkte Auswirkungen auf die nachfolgenden Montageprozesse. Das Produktionssystem muss angepasst werden - was jedoch in den meisten Fällen zum Maschinenstillstand führt.

Das modulare und flexibel anpassbare Warenträger-Transportsystem **smallFLEX** erlaubt die Umrüstung, Wartung und sogar den Modulaustausch bei laufendem Betrieb. Möglich macht dies die dezentrale Logistiksteuerung mit RFID-Technologie und die echte „Plug & Play“-Funktionalität aller **smallFLEX**-Systemkomponenten. Zu diesem Zweck sind einige **smallFLEX**-Systemkomponenten mit autarken Steuerungsmodulen ausgestattet, die per Ethernet beliebig miteinander vernetzt werden können.

Produktionsfläche - insbesondere im Sauber- oder Reinraum - ist teuer. **smallFLEX** ermöglicht die Produktion auf engstem Raum, dank extrem komprimierter und kompakter Komponenten. Mit **smallFLEX** können Warenträger der Größe 80 x 80 mm mit einer Höhe von 30 mm transportiert werden. Somit ist dieses System ideal für die Mikro- und Feinwerktechnik geeignet.



smallFLEX zeichnet sich durch umweltschonende und energiesparende Arbeitsweise aus. Alle Systemkomponenten arbeiten mit 24 V-Antrieben, einige Module nutzen sogar Piezo-Technologie. Außerdem werden Druckluftverbraucher nur dann eingesetzt, wenn dies unbedingt nötig ist.

An automated assembly of products requires special specifications of the used production technology. Often small changes of the product have a direct impact on subsequent assembly processes. The production system has to be adapted - but in most instances this leads to machine down time.

The modular and flexibly customisable good carrier transport system **smallFLEX** allows modification, maintenance and even module exchange during running operation. This is made possible by the decentral logistics control with RFID technology and true “plug & play” functionality of all **smallFLEX** system components. For this purpose, some **smallFLEX** system components are equipped with autarkic control modules that can be networked with each other arbitrarily by Ethernet.

Production space - especially in tidy or clean rooms - is expensive. **smallFLEX** allows manufacturing in very narrow spaces, thanks to extremely compressed and compact components. **smallFLEX** transports good carriers with a size of 80 x 80 mm with a height of 30 mm. Therefore it is ideally suitable for micro and precision engineering.

smallFLEX is characterised by environment-friendly and energy-saving operation. All system components work with 24 V drives, some modules even use piezo technology. Furthermore, compressed air consumers are only used if absolutely necessary.



Basistisch | base table

Basistisch

Der Basistisch hat mehrere zentrale Aufgaben. Zum einen stellt er die Infrastruktur (Energie, Druckluft) bereit, zum anderen transportiert er die Werkstückträger an bis zu drei Basisstationen. Gleichzeitig dient der Basistisch als Kommunikationsschnittstelle zum Produktionssystem.

Base table

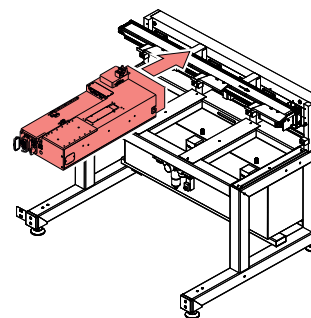
The base table has various central tasks. Firstly it supplies the infrastructure (energy, compressed air), but it also transports workpiece carriers to up to three base stations. Simultaneously the base table serves as communication interface for the master computer.

Basisstation

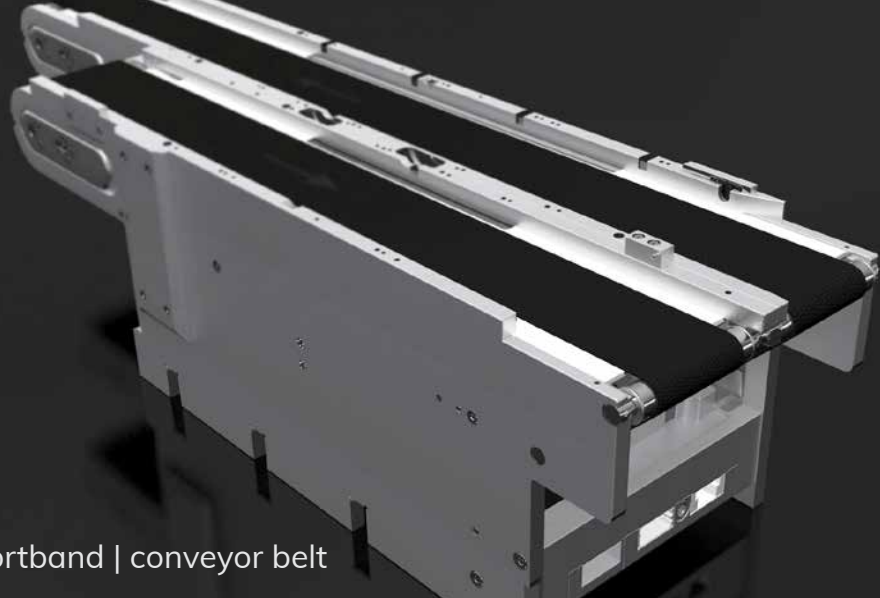
Die Basisstation ermöglicht die Aufnahme, Versorgung und Steuerung individueller Komponenten - wie beispielsweise einem Transportband, einer Weiche, einer Bearbeitungs- oder Montagestation sowie unterschiedlicher Pick & Place-Systeme.

Base station

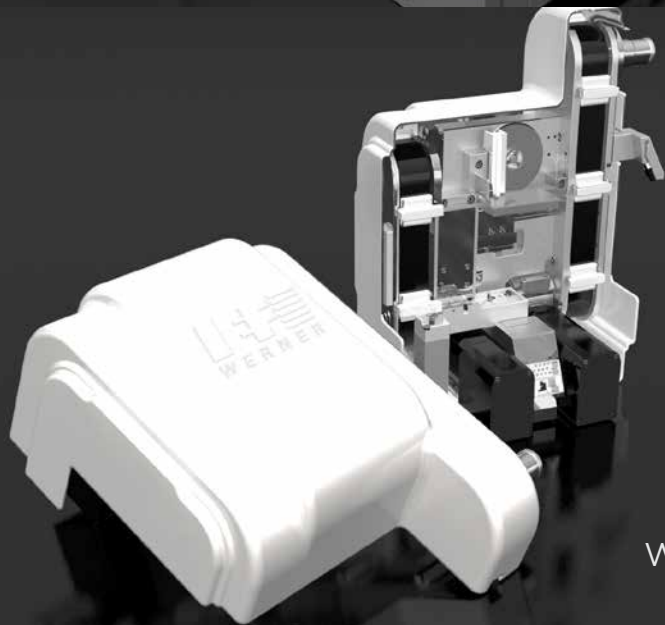
The base station allows the inclusion, supply and controlling of individual components - such as conveyor belt, switch, machining or assembly station as well as various pick & place systems.



Basisstation | base station



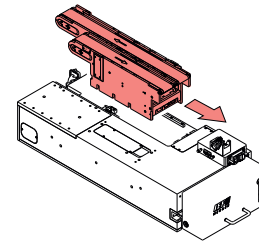
Transportband | conveyor belt



Weiche | switch

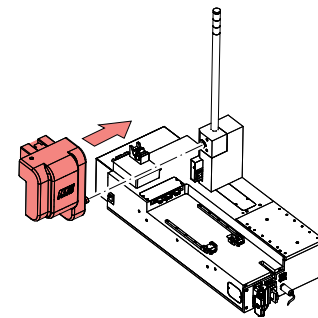
Transportband

Das Transportband führt die Werkstückträger vom Hauptband zur Montagestation und wieder zurück. Hierzu wird das Transportband einfach per Plug & Play-Technologie in die Basisstation eingedockt.



Weiche

Die Weiche dient dem Einschleusen von Werkstückträgern in die verschiedenen Stationen, welche im Basistisch eingebaut sind. Gleichzeitig sorgt die Weiche dafür, dass bereits bearbeitete Werkstücke wieder zurück zum Hauptband transportiert werden.

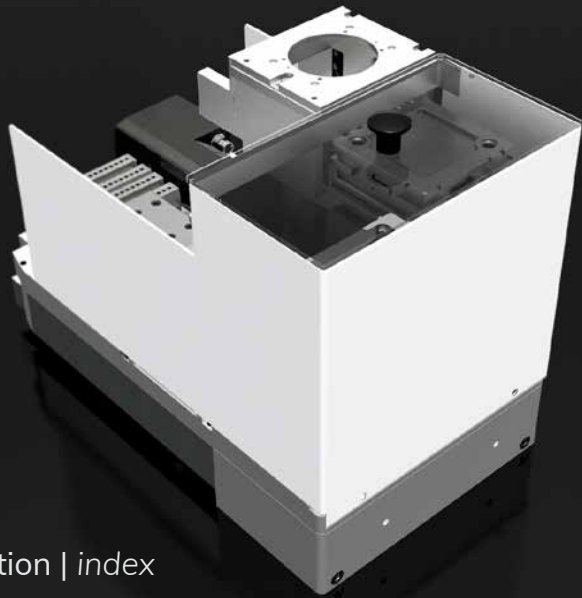


Conveyor belt

The conveyor belt transports workpiece carriers from main belt to assembly station and back. For this purpose the conveyor belt is simply docked in the base station via plug & play technology.

Switch

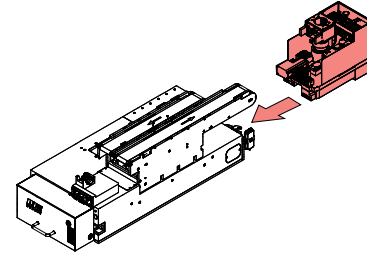
The switch is used to lead workpiece carriers to the various stations that are installed in the base table. Simultaneously the switch ensures that already machined workpieces are transported back to the main conveyor.



Bearbeitungsstation | *index*

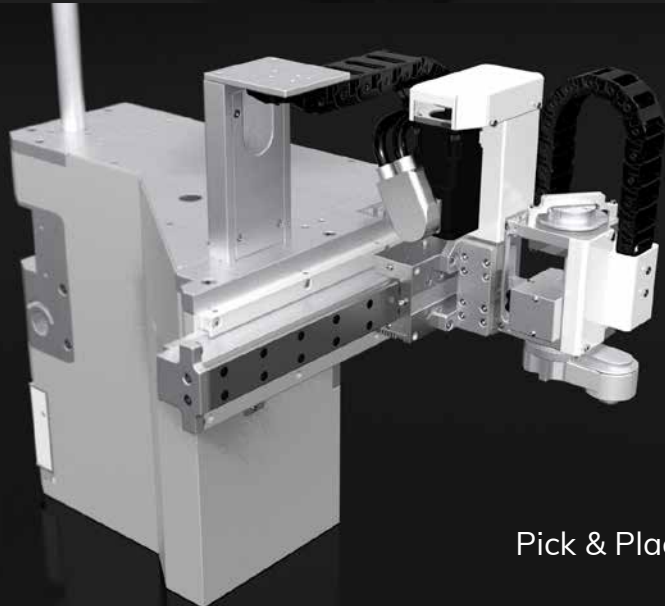
Bearbeitungsstation

Die Bearbeitungsstation stellt sicher, dass der Werkstückträger reproduzierbar an einer definierten Position fixiert wird. Hier können kundenspezifische Anwendungen integriert werden.



Index

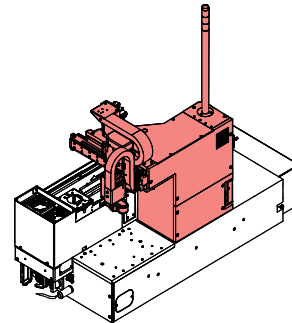
The index station ensures that the workpiece carrier is fixed repeatedly at a defined position. Here, customer-specific applications can be integrated.



Pick & Place - linear

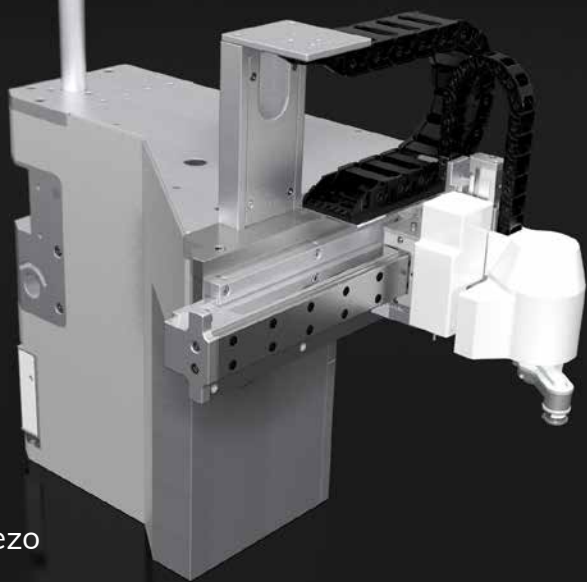
Pick & Place - linear

Das Pick & Place-System ermöglicht das Aufnehmen, Drehen und Ablegen von Bauteilen mit mittlerem Gewicht. Für den Betrieb wird eine Schutzumhausung benötigt.



Pick & place - linear

The pick & place system allows to pick up, turn and place down components with medium weight. A protective housing is required for operating.



Pick & Place - piezo

Pick & Place - piezo

Das Pick & Place-System ermöglicht das Aufnehmen, Drehen und Ablegen von Kleinteilen. Alle Achsen werden von schnellen Piezoaktuatoren angetrieben. Vorteil: Für den Betrieb wird keine Schutzumhausung benötigt.

Pick & place - piezo

The pick & place system allows to pick up, turn and place down small parts. All axes are driven by fast piezoactuators. Advantage: No protective housing is required for operating.



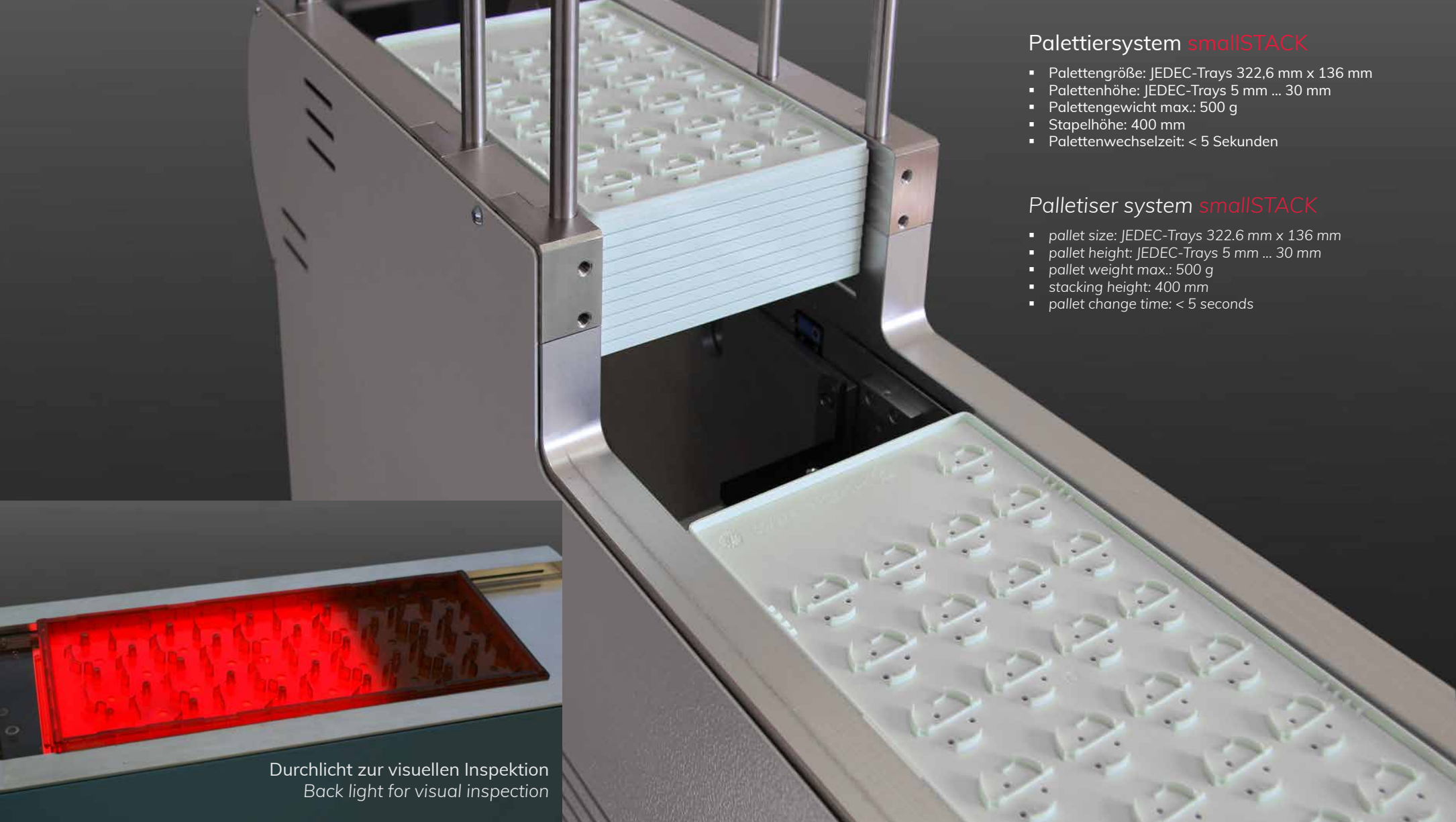
Logistikband | logistics belt

Logistikband

Das Logistikband ermöglicht die Verbindung von zwei Basistischen, die Überbrückung von Hindernissen oder den mehrstöckigen Transport der Werkstückträger.

Logistics belt

The logistics belt allows the connection of two base tables, bridging of barriers or multi-level transport of workpiece carriers.



Palettiersystem **smallSTACK**

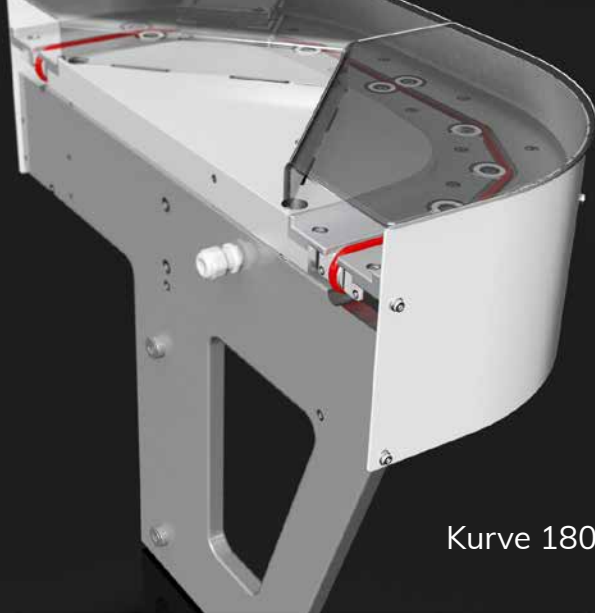
- Palettengröße: JEDEC-Trays 322,6 mm x 136 mm
- Palettenhöhe: JEDEC-Trays 5 mm ... 30 mm
- Palettengewicht max.: 500 g
- Stapelhöhe: 400 mm
- Palettenwechselzeit: < 5 Sekunden

Palletiser system **smallSTACK**

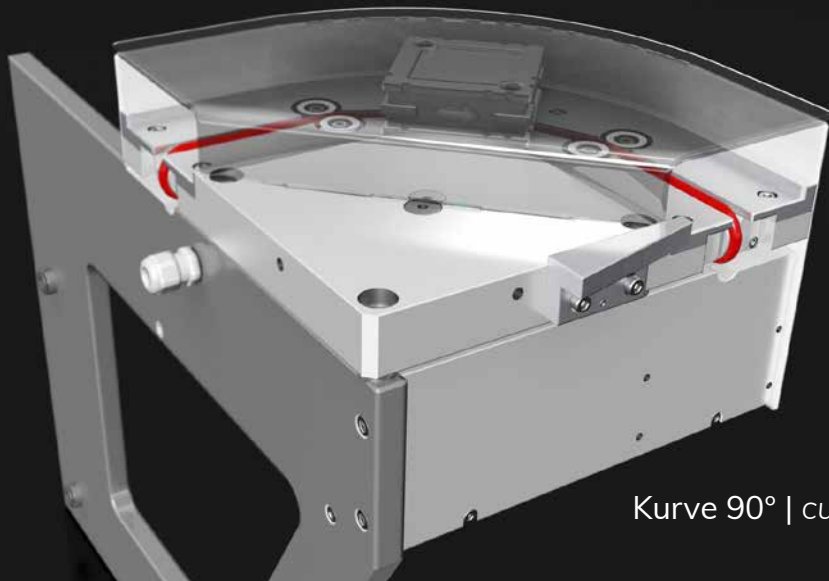
- pallet size: JEDEC-Trays 322.6 mm x 136 mm
- pallet height: JEDEC-Trays 5 mm ... 30 mm
- pallet weight max.: 500 g
- stacking height: 400 mm
- pallet change time: < 5 seconds



Durchlicht zur visuellen Inspektion
Back light for visual inspection



Kurve 180° | curve 180°



Kurve 90° | curve 90°

Kurve

- Werkstückträgerorientierung bleibt erhalten
- Umlenkwinkel 90° | 180°
- eigener Antrieb
- Erhalt des Transportniveaus der verbundenen Transferstrecken
- erschütterungsfreier Transport

Curve

- workpiece carrier orientation is obtained
- deflection angle 90° | 180°
- own drive
- preservation of transport level of the connected transfer lines
- vibration-free transport

Palettiersystem smallSTACK

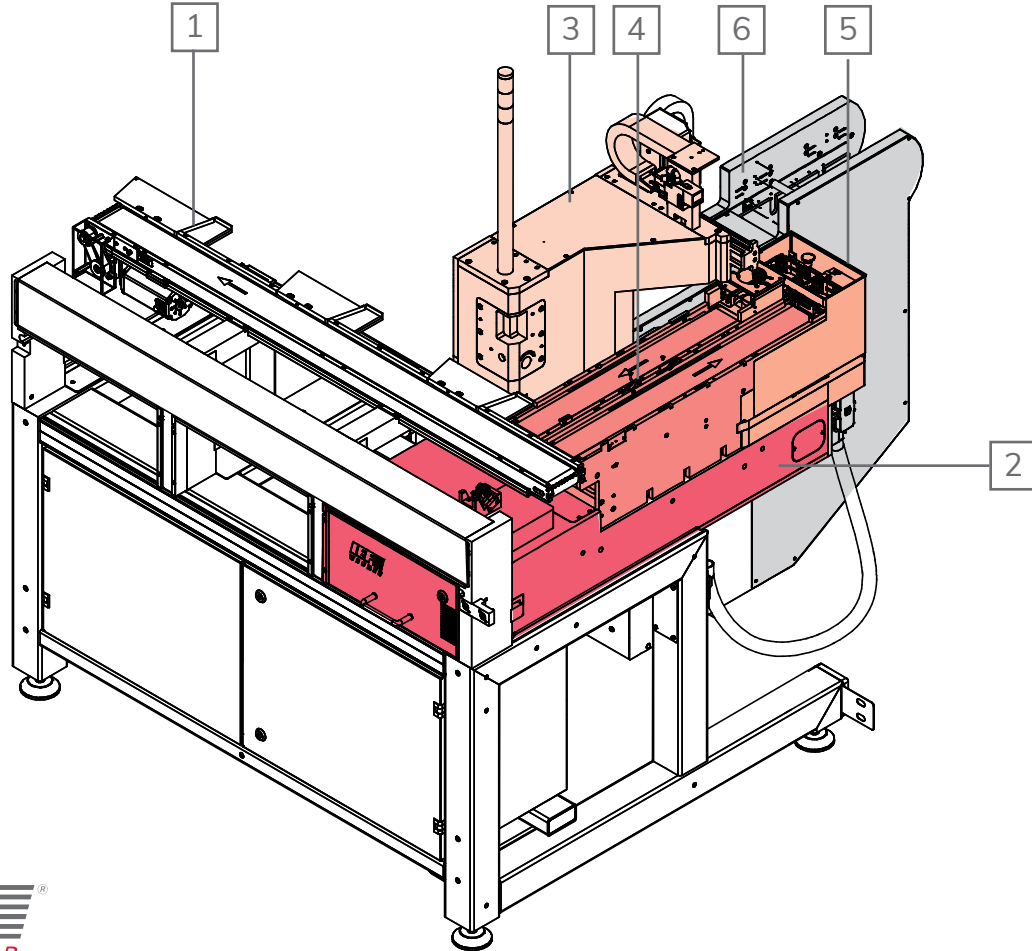
Der **smallSTACK** ist ein modulares, standardisiertes und wirtschaftliches System zur Zuführung von kleineren bis mittleren Teilen aus Paletten. Die Paletten können von einem Zuführstapel vereinzelt, zur Be- oder Entladung bereitgestellt und wieder abgestapelt werden. Die Be- und Entladung von Paletten erfolgt dabei immer manuell.

Palletising system smallSTACK

The **smallSTACK** palletiser is a modular, standardised and economic system in the area of small pallet handling. Orderly supply of sensitive and small parts is very important in the producing industry. Pallets can be separated from a supply stack, provided for loading or unloading and unstacked again. Pallets are always loaded and unloaded manually.

Der Schlüssel zur optimalen Flexibilität

The key to optimal flexibility



Die Abbildung zeigt einen **smallFLEX**-Basistisch bei einfacher Ausbaustufe, bestehend aus:

- (1) Basistisch mit Logistikband
- (2) Basisstation
- (3) Pick & Place
- (4) Transportband
- (5) Bearbeitungsstation
- (6) Palettiersystem **smallSTACK**

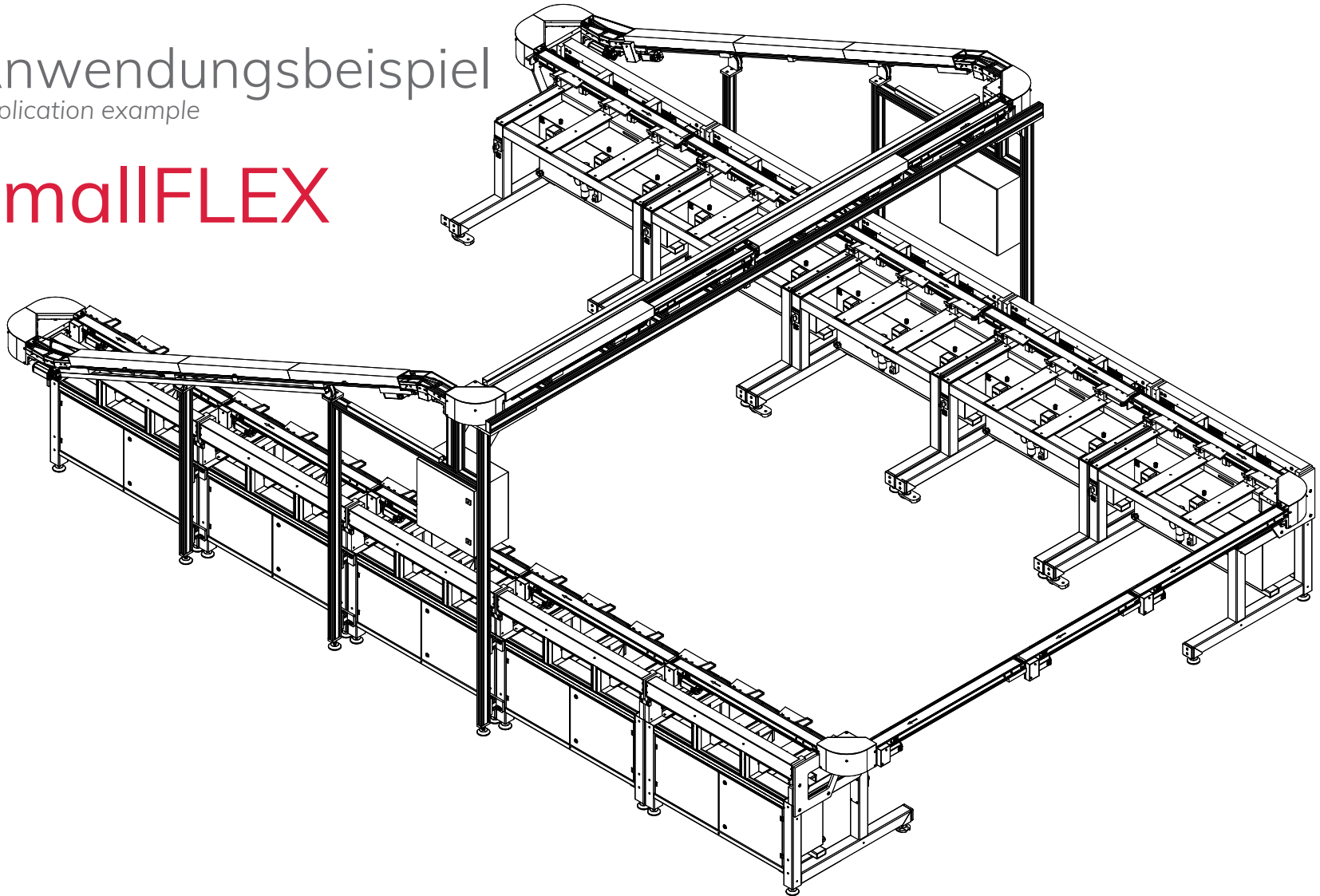
The figure shows a **smallFLEX** base table with simple configuration level, consisting of:

- (1) base table with logistics belt
- (2) base station
- (3) pick & place
- (4) conveyor belt
- (5) index station
- (6) palletising system **smallSTACK**

Anwendungsbeispiel

Application example

smallFLEX





posyART-Transportsystem

die Kunst erfolgreichen Workflows
the art of effective workflow

posyART-Transportsystem

posyART transport system

Baukasten für den erfolgreichen Materialfluss

Mit **posyART** realisieren Sie Ihre individuelle Prozessverkettung. Hierzu bietet IEF-Werner eine klar gegliederte Baukastensystematik zur Anlagenprojektierung, die auf Ihre Anforderungen zugeschnitten ist. Der modulare und durch Verwendung von Schweißgestellen stabile Aufbau ermöglicht eine einfache und wirtschaftliche Montage bei höchstmöglicher Stabilität. Von der geraden Transferstrecke zwischen Automatikstationen oder Handarbeitsplätzen bis zu verzweigten Transferanlagen ist alles möglich. Übereinanderliegende Transportebenen verheißen geringsten Platzbedarf.

Merkmale

- einfache Montage, Demontage, Wartung und Reparatur der **posyART**-Baugruppen
- Taktentkopplung und Pufferbildung
- flexible Gestaltung der Umläufe
- Unterstützung beim Engineering zur optimalen Lösungsfindung (z.B. Integration in kundenspezifische Automatikstation)

Modular concept for successful material flow

You will easily realise individual production processes with **posyART**. IEF-Werner offers herefor a clearly structured modular concept for project planning which is tailored to your requirements. Welded frames form the foundation of the modular construction to ensure stiffness and stability, whilst providing simple and economic assembly. From straight transfer lines between automatic or manual stations to branched transfer systems, everything is possible. Stacked, multi level conveyors also provide for maximising production systems within a minimum floor space.

Features

- simple assembly, disassembly and maintenance of **posyART** modules
- decoupling of cycle and buffer
- flexible organisation of circulation
- engineering support for optimum solutions (e.g. integration of a customer-specific automatic station)



Strecke | transfer line

Strecke

- Transportstrecke als eigenständige Baugruppe
- posyART in Verbindung mit kundenspezifischen Komponenten
- Ausführung als einfache oder doppelte Bandstrecke
- Anbringung des Antriebssatzes an beliebiger Stelle der Strecke - kann auch nachträglich noch verschoben werden
- 75% kürzere Riemenwechselzeit durch Verwendung von vorkonfektionierten Riemen, dadurch reduzierte Maschinenstillstandszeiten

Transfer line

- transfer line as independent unit
- posyART in conjunction with customer-specific components
- realisation as single or double transfer line
- installation of drive set at any place of the transfer line - can even be moved subsequently
- 75% shortened belt changing time by using prefabricated belts, thus reduced machine downtime



Stopper | stopper

Stopper

Der Stopper kann Werkstückträger bei laufendem Band an einer beliebigen Stelle anhalten und vereinzeln.

- erschütterungsfreies Stoppen der Werkstückträger durch integrierte Dämpfung
- mittige Stopperposition verhindert das Verkanten des Werkstückträgers, dadurch kein Verschleiß der Seitenführungen durch Seitenkräfte in diesem Bereich

Stopper

The stopper is able to stop and separate workpiece carriers at any position while the belt is running.

- shock free stopping of workpiece carrier due to integrated damping
- the central stopper ensures true alignment and position of the workpiece carrier, thus ensuring no wear of lateral guidance units.



Ecke | corner

Ecke

Die Hubeinheit der Ecke hebt den Werkstückträger aus und fördert ihn auf der rechtwinklig angeschlossenen Transportstrecke weiter. Dadurch wird die Laufrichtung des Werkstückträgers um 90° verändert.

Corner

When the workpiece carrier arrives at a conveyor corner the carrier is lifted and transferred through 90° also changing the running direction through 90°.



Lesekopf | reader head

Sensorbaugruppe

Die Sensorbaugruppe ermöglicht die Erkennung der Position eines Werkstückträgers auf einem **posyART-DUPLEX**-Band.

Sensor module

By using a sensor module it is possible to detect the workpiece carrier position on the **posyART DUPLEX** belt.

Lesekopf

Der Lesekopf ist Teil des berührungslosen RFID-Erkennungssystems zur Identifikation eines Werkstückträgers.

Reader head

The reader head is part of the contact-free RFID identification system to detect a workpiece carrier.

Weiche

Die Weiche ist im Gegensatz zur Ecke mit einem weiteren Hub ausgestattet. Dadurch wird ermöglicht, dass der Werkstückträger nicht nur mit einer Laufrichtungsänderung um 90° weggefördert, sondern auch geradeaus weiter transportiert werden kann.

Point unit

Contrary to the corner unit the point unit is equipped with an additional stroke to allow workpiece carriers to either continue in the same direction or take a 90° turn of direction onto a branch line.



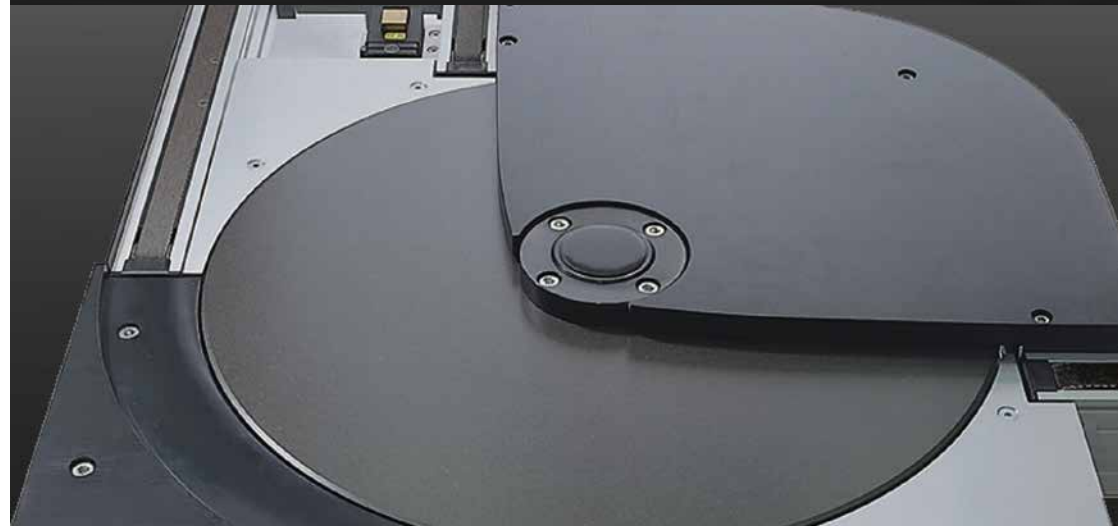
Weiche | point unit

Kurve – 90°/180°

Die Kurve wird verwendet, wenn der Werkstückträger mit der Richtungsänderung gedreht werden muss. Die Werkstückträgerorientierung bleibt dabei erhalten.

Curve – 90°/180°

The curve is used if a workpiece carrier has to be turned with change of direction. Thereby the workpiece carrier's orientation is maintained.



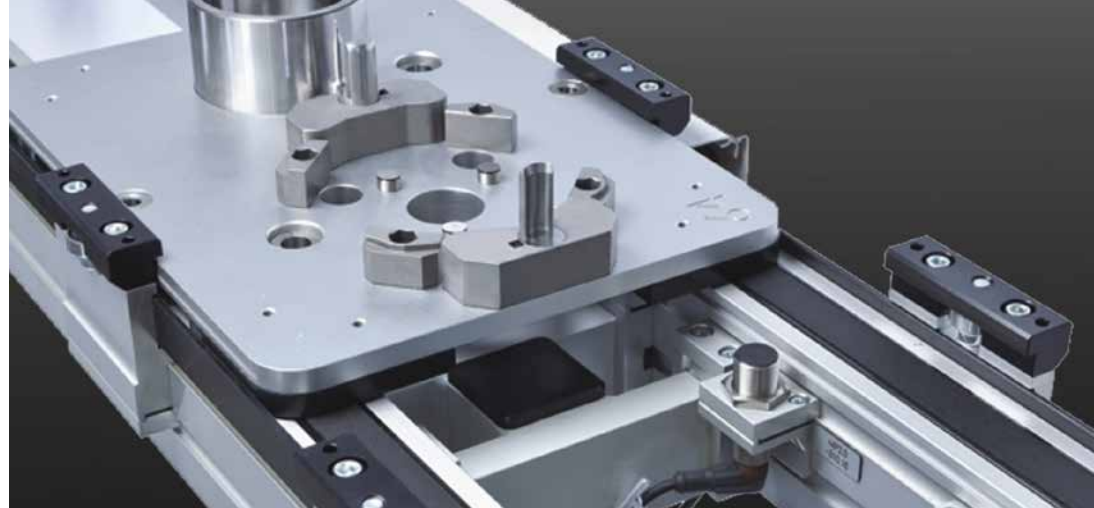
Kurve – 90° | curve – 90°

Seitenpositionierung

Die seitliche Führung des Werkstückträgers auf der Transportstrecke wird durch zwei Führungsleisten realisiert. Ist eine höhere Führungsgenauigkeit erforderlich, wird an der entsprechenden Stelle die Baugruppe Seitenpositionierung montiert. Dabei werden die Führungsleisten nicht entfernt. Die seitliche Führungsgenauigkeit beträgt $\pm 0,07$ mm.

Lateral positioning

The lateral guiding of the workpiece carrier on the transfer line is realised by two guiding rails. If a higher guiding accuracy is necessary, the module lateral positioning is installed at the corresponding position. Thereby the guiding rails are not removed. The lateral guiding accuracy is ± 0.07 mm.



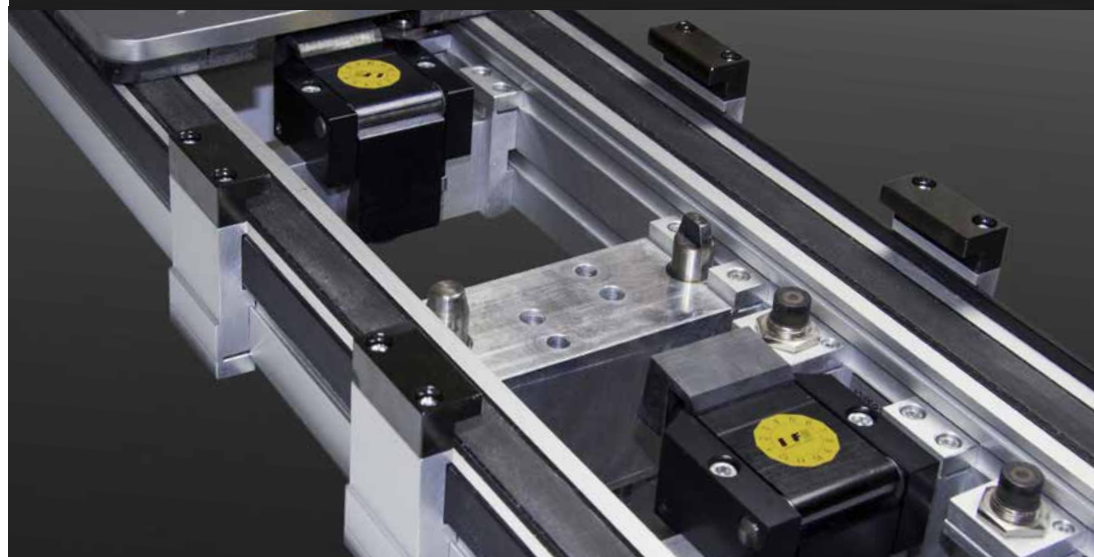
Seitenpositionierung | lateral positioning

Zentrierstation

Die Stopp- und Zentrierstation dient der exakten Positionierung der Werkstückträger z.B. in Automatikstationen. Der Werkstückträger wird mit zwei konischen Zentrierstößeln von unten mittig gegen den Übergriff gedrückt und dreidimensional fixiert. Dabei wird er 0,5 mm vom Band abgehoben. Die Positioniergenauigkeit beträgt $\pm 0,04$ mm. Vertikalkräfte bis 500 N können aufgenommen werden.

Centreing station

The stopping and centering station is designed for exact positioning of workpiece carriers, e.g. in automatic stations. The workpiece carrier is pressed centrally from below against the skip by two conical centering pins and fixed three dimensionally. Thereby it is lifted by 0.5 mm from the belt. The positioning accuracy is ± 0.04 mm. The absorption of vertical forces up to 500 N is possible.



Zentrierstation | centering station



Süddeutschland Headquarters

IEF-Werner GmbH
Wendelhofstr. 6
78120 Furtwangen
T: +49 7723/925-0
info@ief-werner.de

Italien Italy

Schluderbacher s.r.l.
Via Marconi 45/7
IT - 40010 Bentivoglio
T: +39 51/6640 750
ief@schlu.com

Großbritannien Great Britain

RARUK Automation Ltd.
14 Old Bridge Way
GB - Shefford SG17 5HQ
T: +44 1462/670044
M: +44 7725/679911
AndrewMason@raruk.com

Ostdeutschland Eastern Germany

IWB Industrietechnik GmbH
Langenscheidtstr. 7
99867 Gotha
T: +49 3621/319 977-0
iwb@iwb.gmbh

Frankreich France

Vecta S.A.R.L.
14 Chemin du Fort
F - 31180 Castelmaurou
T: +33 5/61 08 49 49
contact@vecta.fr

Ungarn Hungary

AgriCOM Kft.
Istvántelki út 9.
HU - 1045 Budapest
M:+36 3/0540 2299
k.agricom@chello.hu

Norddeutschland Northern Germany

IEF-Werner GmbH
Von-Siemens-Str. 2
48291 Telgte
T: +49 2504/93038-26
service.nord@ief-werner.de

Spanien Spain

GIRA Automation S.L.
C / A. Pérez Esquivel nº 3
ES - 28232 Las Rozas (Madrid)
T: +34 91/636 63 49
proyectos@giraautomation.com

Schweden Sweden

Solectro AB
Tenngatan 6-8
SE - 23435 Lomma
T: +46 40/53 66 00
solectro@solectro.se

- Vertretungen | representations
- Niederlassungen | subsidiaries

Innovationen aus dem Schwarzwald

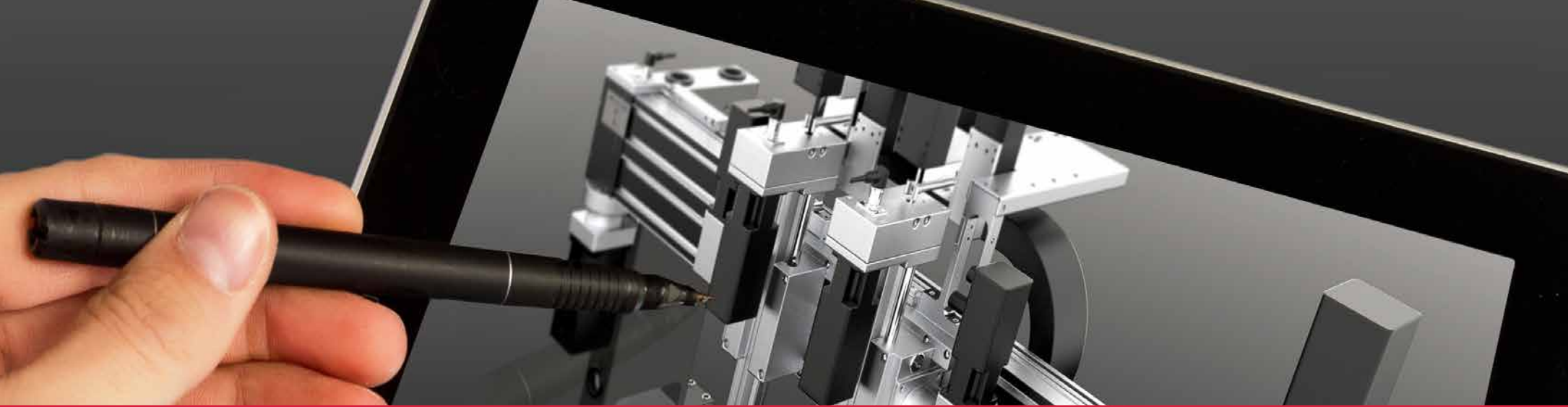
Innovations from the Black Forest

Unsere Servicetechniker sorgen für eine schnelle und qualifizierte Unterstützung. In allen Produktbereichen und rund um die Uhr. Weiterhin bietet IEF-Werner produkt-, applikations- und kundenspezifische Schulungen im eigenen Hause an. Auf Wunsch selbstverständlich auch vor Ort bei unseren Kunden.

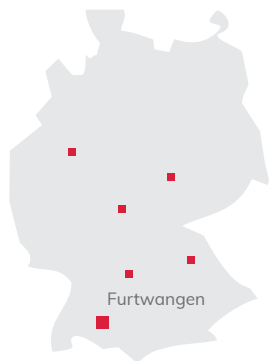
- Inbetriebnahmen
- Umbau, Modifikationen und Updates
- Reparaturen und Ersatzteile
- individuelle Wartungsverträge
- Fehleranalysen und Produktionsoptimierung
- Schulungen

Our service technicians ensure quick and competent support. In all product ranges and around the clock. Furthermore IEF-Werner offers product-, application- and customer-specific in-house trainings. Of course, if desired as well at the customer's site.

- commissionings
- retrofitting, modifications and updates
- reparations and spare parts
- individual maintenance agreements
- fault analysis and production optimisation
- trainings



14.11.19 | DE EN 730550 / V18



IEF-Werner GmbH | Wendelhofstr. 6 | 78120 Furtwangen | Telefon +49 7723/925-0 | info@ief-werner.de | www.ief.de

IEF[®]
WERNER