

Sensoren & Applikationen Windkraftanlagen



Mehr Präzision.



Sensoren für Windkraftanlagen

Condition Monitoring sorgt in Windkraftanlagen dafür, dass Leistung und Lebenszeit von Komponenten und Maschinen ausgebaut werden. Moderne Sensorik hilft dabei Reparaturen zu vermeiden und Wartungszyklen zu optimieren. Dies beginnt bei der Konstruktion und Fertigung der Bauteile, am Prüfstand und in der Windkraftanlage selbst.

Darüber hinaus sorgen Sensoren für eine erhöhte Betriebssicherheit und reduzieren Ausfälle auf ein Minimum. Für den sicheren Betrieb und insbesondere bei der vorbeugenden Instandhaltung haben sich Sensoren von Micro-Epsilon in verschiedensten Anwendungen bewährt.

Micro-Epsilon bietet ein breites Spektrum an modernen Sensoren. Egal ob für Onshore oder Offshore, für die jeweilige Umgebungsbedingung stehen zahlreiche Messverfahren und Sensormodelle zur Verfügung.

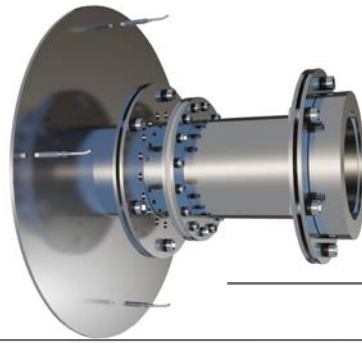


Über uns

Micro-Epsilon ist ein deutsches mittelständisches Unternehmen, führend in der hochpräzisen Messtechnik. Das Portfolio erstreckt sich von Sensoren zur Weg- und Abstandsmessung, über die IR Temperaturmessung und Farberkennung bis hin zu Systemen zur dimensionellen Messung und Defekterkennung.

Getriebetemperatur

Die Temperatur des Getriebes wird im Betrieb sich erwärmende Bauteile am Getriebe signalisieren ein bevorstehendes Problem am Bauteil. In Folge kann eine Wartung veranlasst werden.

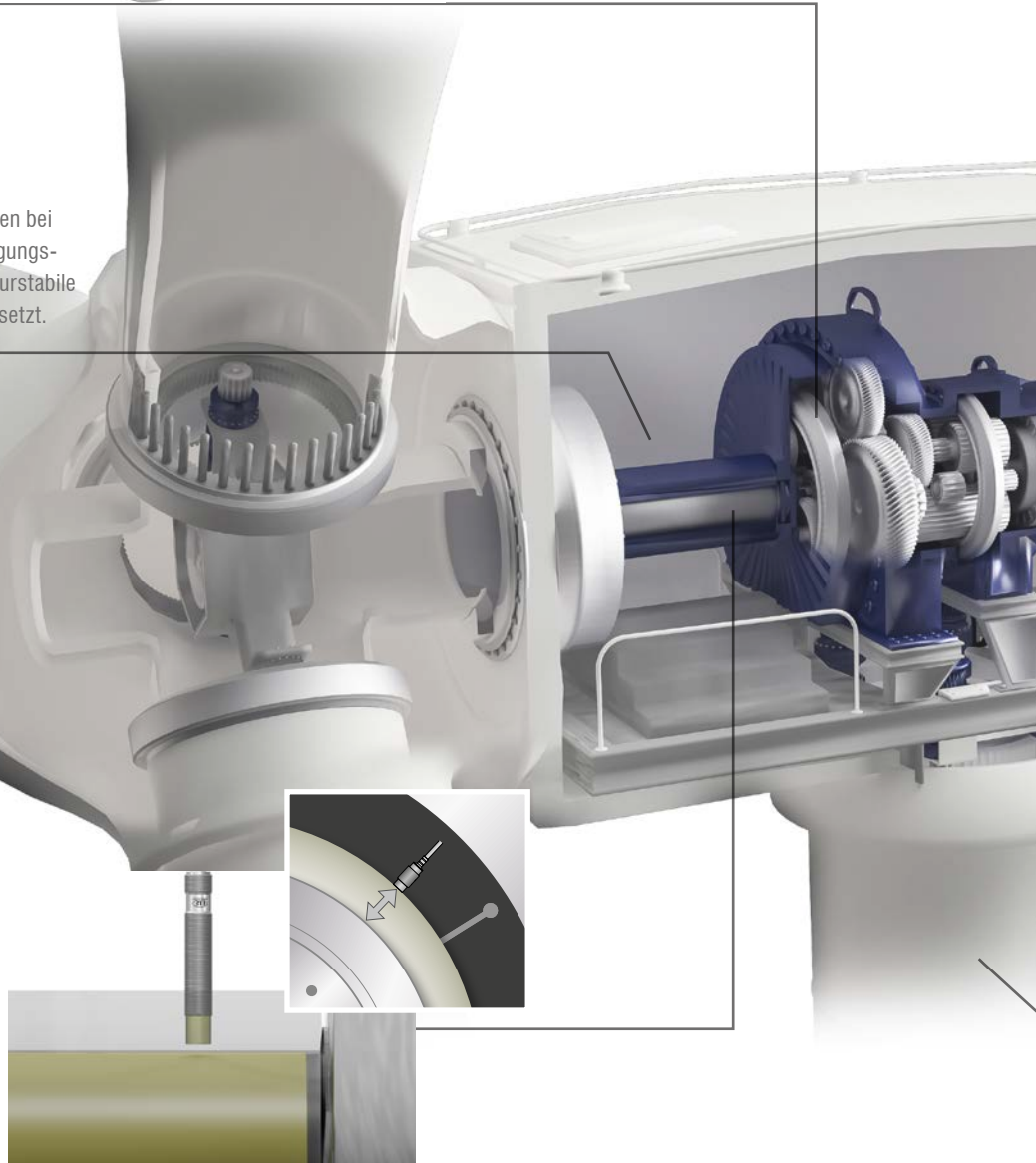


Wegmessung an der Kupplungsscheibe

Wirbelstrom-Wegsensoren erfassen die axiale, radiale oder tangentielle Auslenkung der Kupplungsscheibe. Die robusten Sensoren sind für raue Einsatzbedingungen konzipiert und können dank der kompakten Bauform auch in beengten Bauräumen integriert werden.

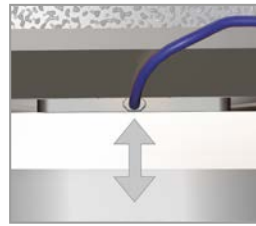
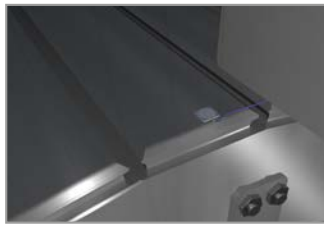
Schwingungsmessung am Antriebsstrang

Windturbulenzen führen zu dynamischen Belastungen bei der Struktur und im Antriebsstrang. Für die Schwingungsmessung werden hochgenaue und höchst temperaturstabile Beschleunigungssensoren von Micro-Epsilon eingesetzt.



Ölspaltmessung an der Welle

Wirbelstrom-Wegsensoren messen den Ölspalt, also den Abstand zwischen Lagerfläche und Welle, der mit Schmiermitteln befüllt ist. Die robusten Wirbelstromsensoren liefern eine Aussage über den Schmierpalt mit hoher Messgenauigkeit trotz Druck, Temperaturen und Schmierstoffen

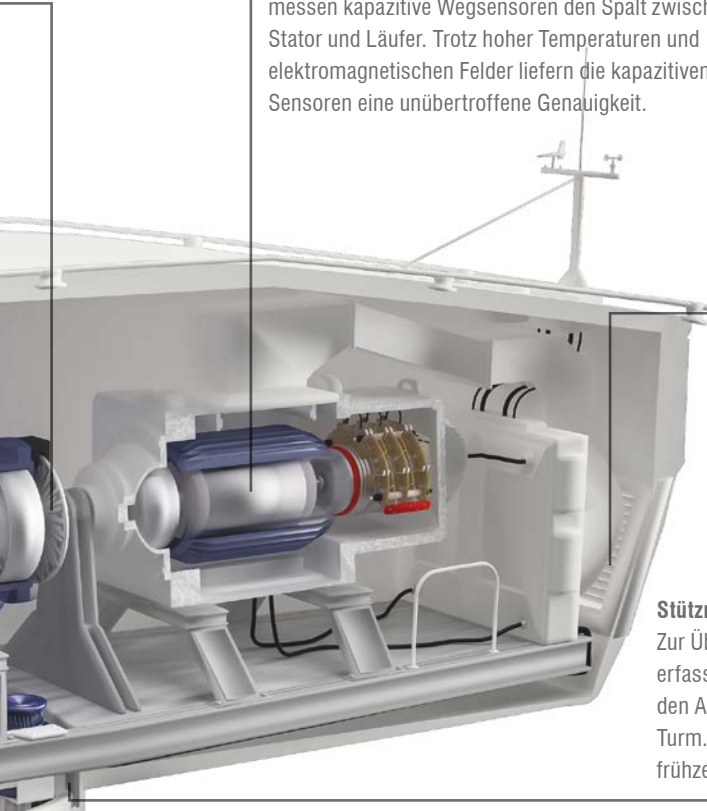


Läuferspalt-Messung

Zur Überwachung des Laufverhaltens im Generator messen kapazitive Wegsensoren den Spalt zwischen Stator und Läufer. Trotz hoher Temperaturen und elektromagnetischen Felder liefern die kapazitiven Sensoren eine unübertroffene Genauigkeit.

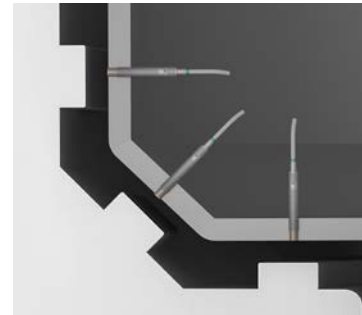
Luftklappen-Öffnung

Um die Luftzufuhr zu regeln, werden die Luftklappen abhängig von der Temperaturentwicklung automatisch geöffnet und wieder geschlossen. Die Öffnungsposition der Luftklappen wird mit Seilzugwegsensoren überwacht.



Stützmomente an der Gondel

Zur Überwachung der Stützmomente erfassen Wirbelstrom-Wegsensoren den Abstand von der Gondel zum Turm. Dadurch können Schwankungen frühzeitig erkannt werden.



Überwachung der Turmschwingung

Windenergieanlagen sind hohen Belastungen durch Schwingungen ausgesetzt. Um Beschädigungen und teure Stillstandzeiten zu vermeiden, wird die Turmschwingung überwacht. Neigungs- und Beschleunigungssensoren von Micro-Epsilon erfassen die Turmschwingung hochgenau und präzise, selbst bei hohen Temperaturschwankungen.





Rotoren unter Belastungstest am Rotorprüfstand

Für Belastungstests an Rotorblättern für Windkraftanlagen werden eigene Prüfstände entwickelt, mit denen reale Belastungen durch Wind und Wetter simuliert werden. Durch mechanische Belastung kann die Spitze des Rotorblattes um bis zu 10 m verzogen werden.

Zur Messung der Verformung werden am Prüfstand mehrere Seilzugsensoren verwendet. An jedem Zugpunkt messen zwei Sensoren die Auslenkung und Verwindung des Rotorblattes. Die Seilzugsensoren arbeiten in dieser Messaufgabe mit Messbereichen zwischen 3 und 10 m. Das ausgegebene Digitalsignal wird direkt für weitere Simulationen herangezogen.

Qualitätskontrolle der Rotorblätter

Rotorblätter von Windenergieanlagen werden in Halbschalenbauweise aus GFK und anderen Leichtbaumaterialien gefertigt. Nach der Fertigstellung werden die Rotorblätter mit verschiedenen Sensoren auf Defekte, Schadstellen oder Einschlüsse überprüft.



Messungen am Fundament

Um Bewegungen des Turms zu erfassen, messen mehrere Laser-Triangulationsensoren den Abstand vom Turm zum Fundament. Aufgrund der hohen Messrate werden Veränderungen zuverlässig erfasst. Je nach Anzahl der Sensoren können detaillierte Auswertungen über das Schwingungsverhalten getroffen werden.





eddyNCDT 3001/3005

Induktive Sensoren (Wirbelstrom)
für Weg, Abstand, Position

Berührungslose Weg- und Abstandsmessung
mit Messbereichen von 1 bis 6 mm

Hohe Grenzfrequenz für dynamische Messungen

Temperaturstabil, ideal für raue
Umgebungsbedingungen

Druckfeste Ausführungen bis zu 2000 bar,
unempfindlich gegenüber Öl, Staub & Schmutz



inertialSENSOR

Präzise Neigungs- und
Beschleunigungssensoren

Höchste Genauigkeit und Auflösung
für präzise Messungen

Äußerst stabiles Messsignal selbst bei starken
Temperaturschwankungen

Hohe EMV-Festigkeit durch ein robustes
Alu-Druckguss-Gehäuse

Kundenspezifische Ausführungen



capaNCDT 6110

Kapazitive Wegsensoren
für industrielle Messaufgaben

Berührungslose Weg- und Abstandsmessung
mit Messbereichen von 0,05 bis 10 mm

Submikrometer-Genauigkeit

Hohe Bandbreite für dynamische Messungen

Ideal für langzeitstabile Messungen



wireSENSOR

Robuste Seilzugwegsensoren

Weg- und Positionsmessung
mit Messbereichen bis 30 m

Analog- und Digital-Ausgänge

Flexibles Messseil, ideal für schwer
zugängliche Messstellen

Kompakte Bauformen zur Integration
in beengte Bauräume



thermoMETER

Infrarot-Pyrometer
zur berührungslosen Temperaturmessung

Temperaturbereiche von -40 °C bis 1600 °C

Ideal für OEM, auch als Zwei-Draht-Variante
und hochauflösende Modelle verfügbar

Einsetzbar bis 180 °C Umgebungstemperatur
ohne Kühlung

Kompakt, genau und wirtschaftlich



optoNCDT 1420

Kompakter Lasertriangulations-Wegsensor
für schnelle und präzise Messungen

Berührungslose Weg- und Abstandsmessung
mit großen Messbereichen von 10 bis 500 mm

Hohe Genauigkeit

Hohe Messrate für dynamische Messungen

Kompakte Bauform und einfache Installation

Sensoren und Systeme von Micro-Epsilon



Sensoren und Systeme für Weg, Abstand und Position



Sensoren und Messgeräte für berührungslose Temperaturmessung



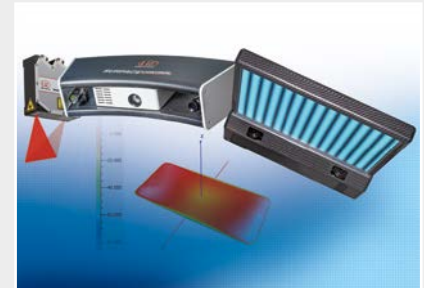
Mess- und Prüfanlagen für Metallband, Kunststoff und Gummi



Optische Mikrometer, Lichtleiter, Mess- und Prüfverstärker



Sensoren zur Farberkennung, LED Analyser und Inline-Farbspektrometer



3D Messtechnik zur dimensionellen Prüfung und Oberflächeninspektion

Mehr Präzision.

Ob zur Qualitätssicherung, für die vorausschauende Instandhaltung, die Prozess- und Maschinenüberwachung, die Automation sowie für Forschung und Entwicklung – Sensoren von Micro-Epsilon tragen einen wesentlichen Teil zur Verbesserung von Produkten und Prozessen bei. Die hochpräzisen Sensoren und Messsysteme lösen Messaufgaben in allen wichtigen Industriebranchen – vom Maschinenbau über automatisierte Fertigungslinien bis zu integrierten OEM-Lösungen.



MICRO-EPSILON

MICRO-EPSILON MESSTECHNIK
GmbH & Co. KG
94496 Ortenburg / Germany
Tel. +49 85 42 / 168-0
info@micro-epsilon.de
www.micro-epsilon.de