

# PEM 400

Die kompakte PECM-Anlage PEM 400 ist eine mit platzsparender Aufstellung und hochpräziser Achsenführung ausgestattete Maschine. Sie kann als Einzelanlage oder Anlagenverbund zur Mehrfachbearbeitung (Maschinenverknüpfung) von Teilen genutzt werden. Dementsprechend eignet sie sich perfekt für die Serienfertigung von Metallteilen in einfachen bzw. mehrfachen Bearbeitungsschritten. Die PEMTec PEM 400 ist schnell, flexibel, kombinierbar sowie platzsparend und dabei hochpräzise.

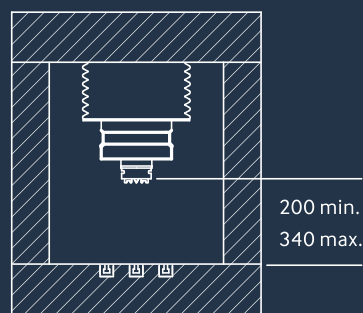


# PEM 400

## TECHNISCHE DATEN

- › Maschinengestell aus Stahl und Naturgranit
- › Nutzbarer Arbeitsraum 200 – 340 mm (min./max.)
- › Maschinentisch 380 × 500 mm (B × T)
- › Aufstellbedarf 600 × 1.850 × 2.270 mm (B × T × H), ohne Elektrolytaufbereitung (siehe hierzu PEMAQUA)
- › Wartungsfreie Präzisions-Arbeitsachse mit Direktantrieb
- › Vorrichtungsbefestigung über 3 T-Nutenschienen (M10) im Maschinentisch
- › Echtzeitsystem zur Prozesssteuerung und Kurzschlusserkennung
- › Standard-PC-Tastatur, Maus und/oder Touchscreen
- › Moderne Generatortechnik mit max. 1.000 A Leistung
- › Automatische Elektrolytaufbereitungsanlage (ab 1.000 Liter Standardanlage)
- › Optionale XY-Justierhilfe
- › Vibration: frei definierbarer Hub

## NUTZBARER ARBEITSRAUM



## AUFSTELLBEISPIEL

