

SGH | Positionssensoren für Hydraulikzylinder *Position Sensors for Hydraulic Cylinders*



Positionserfassung im Hydraulikzylinder - Einfach, robust, langlebig!

Die Seilzuggeber der Baureihe SGH messen den Zylinderhub sowie dessen Geschwindigkeit im Hydraulikzylinder und bestechen dabei durch Effizienz, Flexibilität und Robustheit!



Pluspunkte

- absolute Erfassung der Zylinderposition
- direkte Integration in den Zylinder
- Messbereich bis 5000 mm
- in Safety Anwendungen bis PLd einsetzbar
- kein Bohren des Kolbens notwendig
- auch in Teleskopzylindern einsetzbar
- perfekt geschützt dank Schutzart IP69K
- langlebig und robust – entwickelt nach den Anforderungen der Mobil Hydraulik
- hohe EMV-Verträglichkeit



You Tube

Applikationsvideo ansehen

Position detection in hydraulic cylinders - simple, robust and durable!

The wire-actuated encoders of the SGH series measure the cylinder stroke as well as its speed in the hydraulic cylinder with impressive efficiency, flexibility and robustness!

Advantages

- Absolute detection of the cylinder position
- Direct integration into the cylinder
- Measuring range up to 5.000 mm
- Can be used in safety applications up to PLd
- No drilling of the piston required
- Can also be used in telescopic cylinders
- Perfectly protected due to protection category IP69K
- Durable and robust – developed in line with mobile hydraulic requirements
- High EMC



You Tube

Open applications video

Für jede Applikation der richtige Sensor *The right sensor for all applications*

Profil SGH10

- Messbereich 0 ... 1000 mm
- kompakte Bauform - lediglich Ø 45 mm x 63 mm
- für besonders kompakte Zylinder geeignet
- hohe Flexibilität, dank Teach-In auf jede Messlänge einstellbar

Profile SGH10

- *Measuring range 0 ... 1000 mm (39.37 inch)*
- *Compact design - only Ø 45 mm x 63 mm*
- *Suitable for particularly compact cylinders*
- *High degree of flexibility, can be adjusted to any measuring length with teach-in function*



1000 mm

ANALOG

CANopen SAEJ1939

Profil SGH25

- Messbereich 0 ... 2500 mm
- kompakte Bauform - lediglich Ø 75 mm x 60 mm
- hohe Flexibilität, dank Teach-In auf jede Messlänge einstellbar
- auch mit redundanter Schnittstelle verfügbar
- einsetzbar für sicherheitskritische Anwendungen bis PLd

Profile SGH25

- *Measuring range 0 ... 2500 mm (98.42 inch)*
- *Compact design - only Ø 75 mm x 60 mm*
- *High degree of flexibility, can be adjusted to any measuring length with teach-in function*
- *Also available with redundant interface*
- *Can also be used for safety-critical applications up to PLd*



2500 mm

ANALOG

CANopen CANopen SAEJ1939
safety easy to use

Profil SGH50

- Messbereich 0 ... 5000 mm
- kompakte Bauform - lediglich Ø 100 mm x 60 mm
- hohe Flexibilität, dank Teach-In auf jede Messlänge einstellbar
- auch mit redundanter Schnittstelle verfügbar
- einsetzbar für sicherheitskritische Anwendungen bis PLd

Profile SGH50

- *Measuring range 0 ... 5000 mm (196.85 inch)*
- *Compact design - only Ø 100 mm x 60 mm*
- *High degree of flexibility, can be adjusted to any measuring length with teach-in function*
- *Also available with redundant interface*
- *Can also be used for safety-critical applications up to PLd*



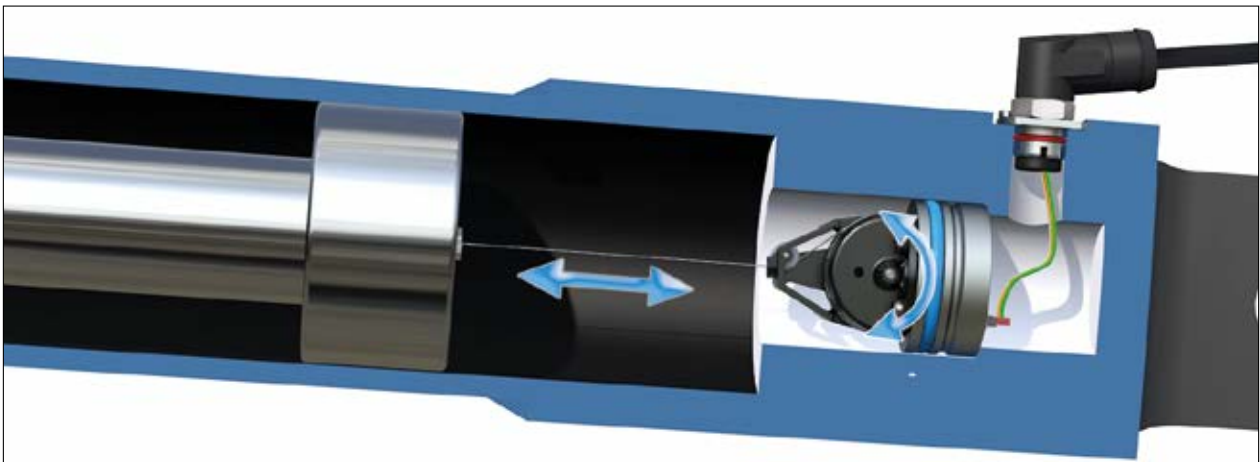
5000 mm

ANALOG

CANopen CANopen SAEJ1939
safety easy to use

Die Technologie – robust, langlebig, revolutionär!

SGH-Sensoren setzen zur Erfassung des Hubs eine Seilzugmechanik ein, welche direkt im Zylinder verbaut ist. Das Seil der Seilzugmechanik ist an dem Kolbenkopf befestigt. Fährt der Zylinder aus, wird das auf einer Seiltrommel aufgewickelte Seil ausgezogen. Die hierdurch entstehende Rotation der Seiltrommel wird von der Sensorelektronik berührungslos erfasst und in einen linearen Weg umgerechnet. Somit ist eine genaue und absolute Positions- oder Geschwindigkeitserfassung des Zylinders zu jeder Zeit möglich. Die zur Erkennung der Rotation eingesetzten Magnete werden durch die druckfeste Grundplatte der SGH-Sensoren von der Elektronik berührungslos abgetastet. Die Elektronik befindet sich vollvergossen auf der drucklosen Seite des Systems. Das komplette Messsystem ist also im Zylinder verbaut und somit optimal vor den äußeren Umgebungsbedingungen geschützt. Klarer Vorteil: anders als bei extern am Zylinder montierten Messsystemen kann das Sensorsystem nicht beschädigt oder durch Umwelteinflüsse negativ beeinflusst oder gar zerstört werden.



Entwickelt für den harten Einsatz in der Mobilhydraulik!

Die SGH-Sensoren von SIKO wurden nach den strengen Vorgaben renommierter Hydraulikzylinderhersteller konzipiert und entwickelt. Denn für SIKO ist klar, die Anforderungen an Robustheit, Langlebigkeit und Funktionalität müssen den Marktanforderungen entsprechen. So wurden, in enger Abstimmung mit Zylinderherstellern, die Anforderungen für Lebensdauer, Schock- und Vibrationsfestigkeit, EMV Verträglichkeit sowie die Verträglichkeit gegenüber unterschiedlichen Hydraulikmedien definiert und kompromisslos umgesetzt. All diese Spezifikationen wurden in Lebensdauertests bei Zylinderherstellern oder in externen akkreditierten Laboren geprüft und bestätigt.

Als Seilzuggeberhersteller der ersten Stunde profitiert SIKO in Entwicklung und Konstruktion von 30 Jahren Seilzuggeber-Know-how. Weil es sich dabei um eine Kernkompetenz des Unternehmens handelt, erfolgt auch die gesamte Auslegung aller Sensorbauteile im Haus. Hierdurch ist sichergestellt, dass die Sensoren den hohen Anforderungen der Mobilhydraulik gerecht werden.

The technology – robust, durable, revolutionary!

SGH sensors use a wire draw mechanism that is integrated directly into the cylinder to measure the stroke. The wire of the wire draw mechanism is secured to the piston head. When the cylinder extends, the wire wound on a wire drum is pulled out. The resulting rotation of the drum is detected by the contactless sensor system and converted into a linear position. This means that precise and absolute position or speed tracking of the cylinder is possible at any time. The magnets used to measure the rotation are scanned by the contactless sensor system through the pressure-resistant base plate of the SGH sensors. The electronic components are fully encapsulated and located on the non-pressurised side of the system. The entire measuring system is therefore incorporated into the cylinder and optimally protected against external environmental influences. Clear advantage: in contrast to measuring systems mounted externally on the cylinder, the sensor system cannot be damaged, negatively affected or even destroyed by environmental conditions.

Developed for the tough conditions in mobile hydraulic applications!

The SIKO SGH sensors were designed and developed in line with the strict specifications of renowned hydraulic cylinder manufacturers. For SIKO it is clear that the demands regarding robustness, durability and functionality must meet market requirements. SIKO therefore worked closely together with cylinder manufacturers to define and satisfy the specifications regarding service life, shock and vibration resistance, EMC and compatibility with various hydraulic media - without compromises. All these specifications were tested and confirmed in endurance tests at the facilities of cylinder manufacturers or in external accredited laboratories.

As one of the first wire actuated encoder manufacturers, SIKO profits from the development and design know-how of 30 years. As this is one of the core competencies of the company, all sensor components are also fully designed on the company's premises. This ensures that the sensors do justice to the high mobile hydraulics demands.



Messbereich (max.) Measurement Range	SGH10	SGH25	SGH50
≤ 1000 mm (39.37 inch)	X	X	X
≤ 2500 mm (98.42 inch)		X	X
≤ 5000 mm (196.85 inch)			X

Schnittstellen Interfaces	SGH10	SGH25	SGH50
Analog	X	X	X
CANopen	X	X	X
SAE J 1939	X	X	X
Analog redundant		X	X
CANopen redundant		X	X
SAE J 1939 redundant		X	X
CANopen Safety		X	X

Safety Ausführung Safety Model	SGH10	SGH25	SGH50
PLd		X	X

Betriebsspannung Operating Voltage	SGH10	SGH25	SGH50
8 ... 32 VDC	X	X	X
12 ... 32 VDC	X	X	X

Schutzart Protection Category	SGH10	SGH25	SGH50
IP69K	X	X	X

Einbau Mounting	SGH10	SGH25	SGH50
Integriert	X	X	X
Seitlicher Anbau	X	X	X
Gewindeflansch	X	X	X

Intelligente Sensoren für smarte Zylinder!

Die SGH-Technologie verwandelt Hydraulik- und Teleskopzylinder sowie Kolbenspeicher, in smarte Zylinder und Hydrauliksysteme. Hierbei steht für jede Anwendung ein passender Sensor parat. Mit Messlängen von bis zu 5000 mm, einer großen Auswahl an Schnittstellen sowie einer hohen Flexibilität bei der Integration der Sensoren steht Ihnen mit den SGH-Sensoren eine breite Sensorfamilie zur Verfügung. Für sicherheitskritische Anwendungen stehen redundante und Sensoren für Anwendungen bis Performance Level d (PLd) zur Verfügung.

Intelligent sensors for smart cylinders!

The SGH technology transforms hydraulic and telescopic cylinders as well as piston accumulators into smart cylinders and hydraulic systems. A suitable sensor is available for all applications. With measuring lengths of up to 5,000 mm, a wide selection of interfaces as well as high flexibility for integration of the sensors, the SGH family offers a wide range of possibilities. Redundant options and sensors for performance levels of up to PLd are available for safety critical applications.

Sichere Positionserfassung

Smarte Sensoren bringen die Mobilhydraulik auf ein neues Level an Sicherheit und Effizienz. „Funktionale Sicherheit“, dieser Begriff ist in aller Munde. Nicht erst seit der Umsetzung der neuen Maschinenrichtlinie EN 13849 sind Sicherheitskonzepte für Mobile Maschinen ein beherrschendes Thema. Sensoren der SGH Baureihe von SIKO helfen intelligente Safety Konzepte für Mobile Maschinen umzusetzen und erfüllen die hohen Anforderungen der spezifischen Safety Normen für unterschiedliche Nutzfahrzeuge.

Die Safety Varianten der Sensoren SGH25 und SGH50 erfüllen die Anforderungen für den Einsatz in Anwendungen bis Performance Level d (PLd). Der sichere und redundante Aufbau nach CAT3 sowie ein sicheres mechanisches Design prädestinieren unsere Produkte für den Einsatz in sicherheitskritischen Anwendungen, auch unter außergewöhnlichen Bedingungen.

Reliable position tracking

Smart sensors take mobile hydraulics to a new level of safety and efficiency. "Functional safety" is a term that is being widely discussed. Safety concepts for mobile machinery have not only been a topic of interest since the implementation of the new Machinery Directive EN 13849. Sensors of the SIKO SGH range help implement intelligent safety concepts for mobile machinery and meet the requirements of the specific safety standards for different utility vehicles.

The safety versions of the SGH25 and SGH50 sensors meet the requirements for use in applications up to Performance Level d (PLd). Safe and redundant design in compliance with CAT3 as well as a safe mechanical design means that our products are predestined for use in safety-critical applications, also under unusual conditions.



Darüber hinaus liefern die Sensoren Prozessdaten, welche nicht nur für die Erfüllung der Sicherheitsanforderungen dienen, sondern einen Mehrwert für die Maschine bieten. So können die Prozessdaten Aufschluss über ein ggf. bevorstehenden Wartungsintervall der Dichtungen liefern. Flexible Abstützerfassung in der Kran- und Hebetchnik erweitern die Arbeitsbereiche der Maschine. Memory Funktionen in Flurförderfahrzeugen sparen Zeit und machen das Arbeiten sicherer. All dies sind nur einige Beispiele, wie SGH-Sensoren Ihre Maschinen nicht nur sicherer, sondern auch effizienter gestalten.

In addition, the sensors supply process data which not only serve to satisfy safety requirements, but also offer an added value for the machine. The process data can therefore provide insight into an impending seal maintenance interval. Flexible support tracking in crane and lifting applications extend the working ranges of the machine. Memory functions in industrial trucks save time and make work safer. All these are examples of how SGH sensors not only make your machinery safer, but also more efficient.

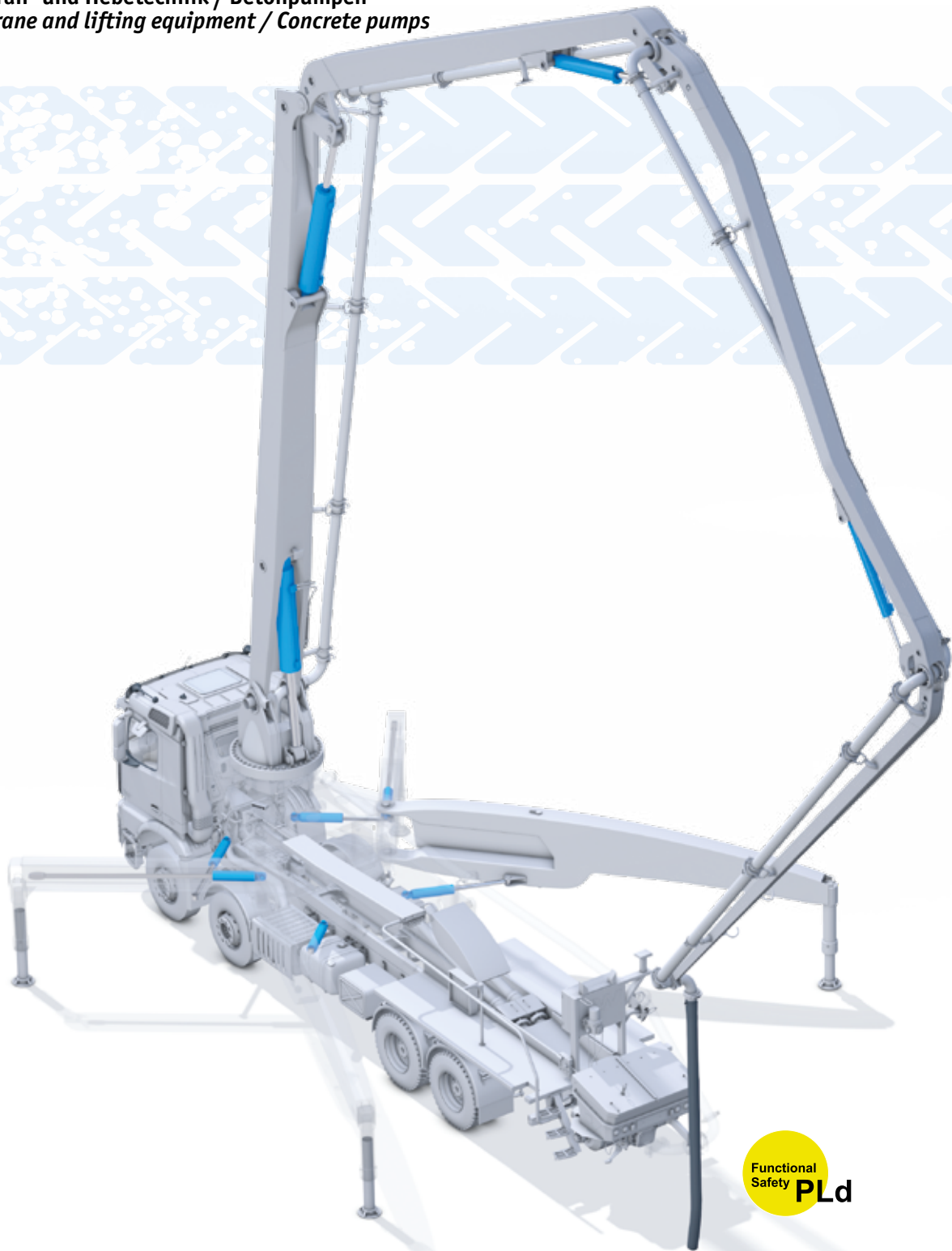
CANopen
safety easy to use



SAFETY!



Kran- und Hebetchnik / Betonpumpen
Crane and lifting equipment / Concrete pumps



Functional
Safety **PLd**

Geht das? Aber sicher geht das!
Lastmomentbegrenzung!

Exakte Positionserfassung im Zylinder erhöht die Sicherheit in Nutzfahrzeugen! SGH-Sensoren sind für sicherheitskritische Anwendungen bis Performance Level d (PLd) geeignet!

Is this possible? Sure it is!
Load moment limitation!

Exact position tracking in the cylinder enhances safety in utility vehicles! SGH sensors are suitable for safety-critical applications up to Performance Level d (PLd)!

**Flurförderfahrzeuge
Telehandlers / Forklifts**



Functional
Safety **PLd**

Bewährtes Detektionsprinzip perfekt geschützt!

Seilzuggeber sind jeher wesentlicher Bestandteil der Positionserfassung in Flurförderfahrzeugen. Mit den smarten SGH-Sensoren sind diese nun auch gegen jegliche Umgebungsbedingungen geschützt und lassen sich ohne Hubverlust in das Fahrzeug integrieren!

Track-proven detection principle, perfectly protected!

Wire actuated encoders have been an important element of position tracking in industrial trucks for some time. With the smart SGH sensors these are now also protected against all environmental conditions and can be integrated into the vehicle without any stroke losses!

Teleskopzylinder
Telescopic cylinders



Weltweit einzigartig! Positionserfassung im Teleskopzylinder!

Durch die SGH-Sensoren ist es zum ersten Mal möglich mit einem komplett integrierten Sensor die Position von Teleskopzylindern zu erfassen! Einfach, innovativ, flexibel!

A world first! Position tracking in telescopic cylinders!

With the SGH sensors it is now possible for the first time to track the position of telescopic cylinders with a fully integrated sensor! Simple, innovative, flexible!

Baumaschinen
Construction machinery



Einsatz in in Baumaschinen

Die absolute Positionserfassung ermöglicht das Automatisieren von wiederkehrenden Arbeitsabläufen und steigert somit die Effizienz und senkt den Verbrauch!

Use in construction machinery

Absolute position tracking enables automation of repeated processes, thereby boosting efficiency and lowering consumption!

Kein Bohren des Kolbens notwendig!

Aufgrund der einzigartigen Konstruktion und des Seilzuggeberprinzips ist kein Bohren des Kolbens notwendig! Somit ist eine effiziente und kostengünstige Integration ein Kinderspiel.

Piston drilling not necessary!

Due to the unique construction and the wire-actuated encoder principle it is not necessary to drill the piston! Efficient and inexpensive integration is child's play.



Einfacher Einbau - in wenigen Schritten montiert

Der SGH Seilzuggeber ist in wenigen und einfachen Schritten montierbar. Dank seinem innovativem Steckersystem ist die Integration ein Leichtes und erfüllt die Schutzart IP69K. Hierdurch ist der SGH bestens gegen Umwelteinflüsse geschützt.

Simple installation - fitted in a flash

The SGH wire-actuated encoder can be fitted in a few simple steps. With its innovative connector system, integration is quick and easy and meets the requirements of protection category IP69K. As a result the SGH is effectively protected against environmental influences.



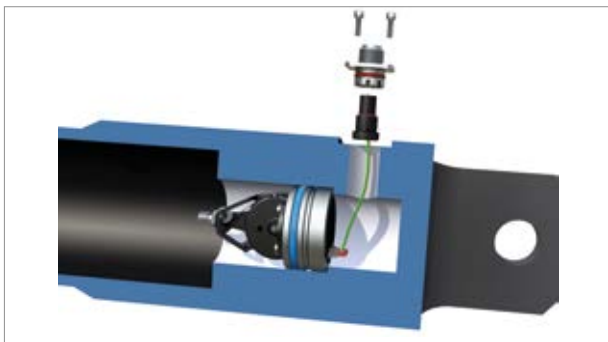
- 1) Der rote Anschlussstecker wird mit einem Klick in den Sensor gesteckt.

The red connector is inserted into the sensor with one click.



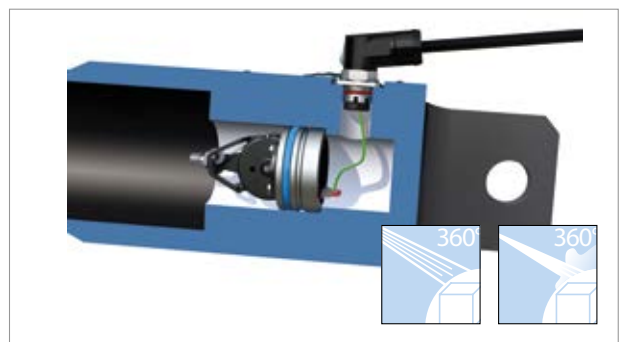
- 2) Das Steckersystem wird aus der vorgesehenen Bohrung herausgeführt.

The connector system is routed out of the hole provided.



- 3) Der Steckereinsatz wird nun in den Flansch geklickt und mit vier Schrauben am Zylinder montiert.

The connector insert is then clicked into the flange and mounted on the cylinder with four screws.



- 4) Fertig! In gestecktem Zustand erfüllt das System die harten Anforderungen nach IP69K!

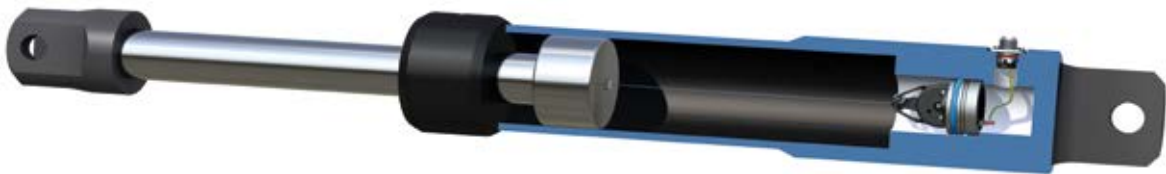
Finished! When connected, the system meets the stringent requirements of IP69K!

Intelligente Sensoren für smarte Zylinder

Platzprobleme gehören der Vergangenheit an! Seilzuggeber der SGH Baureihe lassen sich flexibel in nahezu jedes Fahrzeug integrieren, auch dann wenn es eng zugeht! Durch das Seilzugfunktionsprinzip lassen sich die Sensoren in nahezu jedes Zylinderdesign einfach, kostengünstig und effizient integrieren! Da die Sensoren keine Tot- oder Dämpfungszonen besitzen kann hier bereits ab dem „ersten mm“ gemessen werden.

Intelligent sensors for smart cylinders

Space problems are a thing of the past! Wire actuated encoders of the SGH series can be flexibly integrated into almost all vehicles, even when space is tight! With the wire actuated functional principle the sensors can be simply, cheaply and efficiently integrated into almost any cylinder design! As the sensors do not have any dead or damping zones, measurement is possible from the "first mm".



Integration ohne Hubverlust! Seitliche Montage des Sensors möglich

Durch den einzigartigen seitlichen Einbau können SGH-Sensoren auch in nahezu unlösbaren Applikationen zum Einsatz kommen. Ob bei Applikationen bei denen keinerlei Hubverlust akzeptiert werden kann, extrem kleinen Kolbendurchmessern oder bei Zylindern mit mechanischer Endlagendämpfung.


Integration without stroke losses! Lateral mounting of the sensor possible

With the unique lateral mounting, SGH sensors can also be used in almost unsolvable applications. These include applications in which no stroke loss can be accepted, with extremely small piston diameters or cylinders with mechanical end position damping.





Headquarters:

 **SIKO GmbH**
Weihermattenweg 2
79256 Buchenbach

Am Krozinger Weg 2
79189 Bad Krozingen

Phone

+49 7661 394-0

Fax

+49 7661 394-388

E-Mail

info@siko-global.com

www.siko-global.com

Subsidiaries:

 **SIKO Products Inc.**

 **SIKO Italia S.r.l.**

 **SIKO Magline AG**

 **SIKO International Trading (Shanghai) Co., Ltd.**

 **SIKO Products Asia Pte. Ltd.**

Blieben Sie immer auf dem neusten Stand! Folgen Sie uns unter „SIKO-global“

