

- Spannschlitten / Spannschienen für Elektromotoren
- Sliding baseplates for electric motors
- Glissières pour moteurs électriques
- Bases tensoras para motores eléctricos



SS



SX



SL



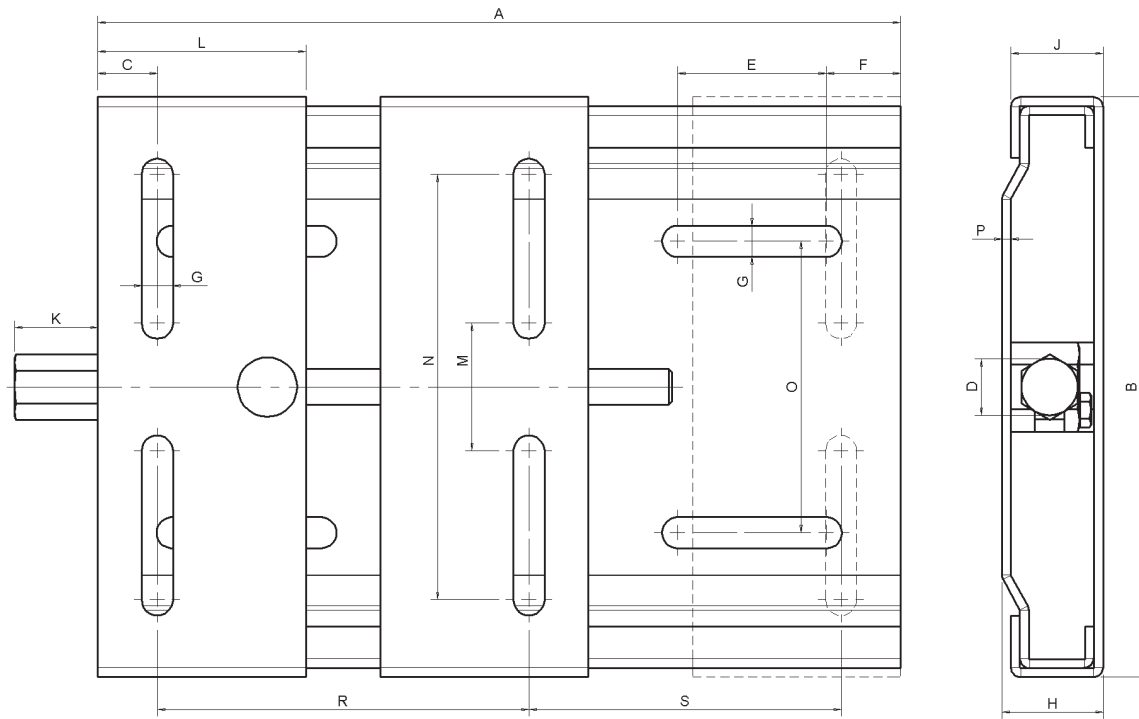
SC



SA



Diverse Motorwippen



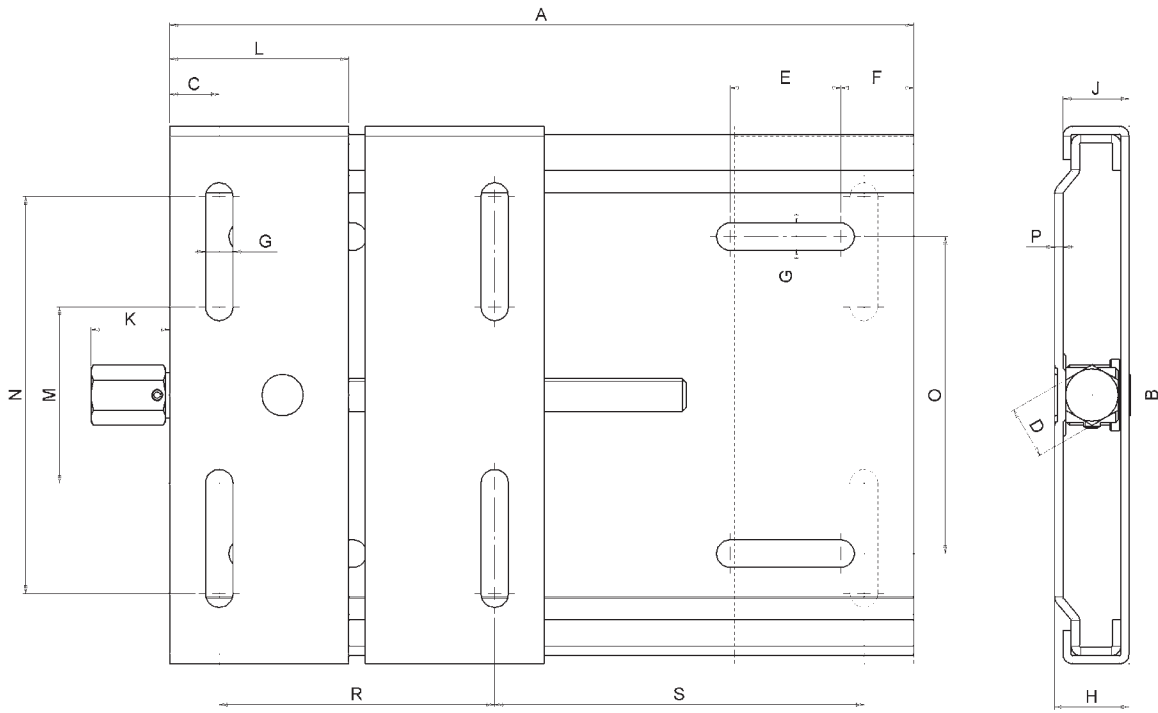
Steel - zinc plated Stahl - verzinkt

DIMENSIONS - ABMESSUNGEN [mm]

SLIDE SCHLITTEN	MOTORS MOTOREN IEC	A	B	C	D	E	F	G	H	J	K	L	M	N	O	P	WEIGHT GEWICHT [kg]
SS1	63÷80	210	195	20	19	50	25	10,5	34	31	28	70	43	143	98	3	2,6
SS2	63÷112	270	195	20	19	50	25	10,5	34	31	28	70	43	143	98	3	3,0
SS3	90÷112	307	213	20	19	50	30	10,5	35	34	28	70	65	165	108	3	3,5
SS4	90÷132	340	280	27	22	62	30	12,5	40	35,5	30	95	90	214	165	4	6,7
SS5	90÷160	430	282	27	22	62	29	12,5	40	35,5	30	95	90	214	165	4	7,7
SS6	160÷225	490	410	40	22	60	30	15,0	40	37	30	95	193	313	284	4	11,2

ADJUSTMENT STROKES - REGELBEREICH [mm]

SLIDE SCHLITTEN	ADJUSTEMENTS REGELUNGEN	MOTOR SIZES - MOTORGRÖSSEN (IEC) 8															
		63M	71M	80M	90S	90L	100L	112M	132S	132M	160M	160L	180M	180L			
SS1	R	100	112	125													
	S	80	68	55													
SS2	R	100	112	125	140	140	160	190									
	S	126	128	115	100	100	80	50									
SS3	R				140	140	160	190									
	S				137	137	117	87									
SS4	R				140	140	160	190	216	216							
	S				173	173	153	123	97	97							
SS5	R				140	140	160	190	216	216	254	254					
	S				219	219	219	213	187	187	149	149					
SS6	R										254	254	279	279			
	S										196	196	171	171			



Type SX

Steel - zinc plated Stahl verzinkt (INOX available / Edelstahl auch lieferbar)

DIMENSIONS - ABMESSUNGEN [mm]

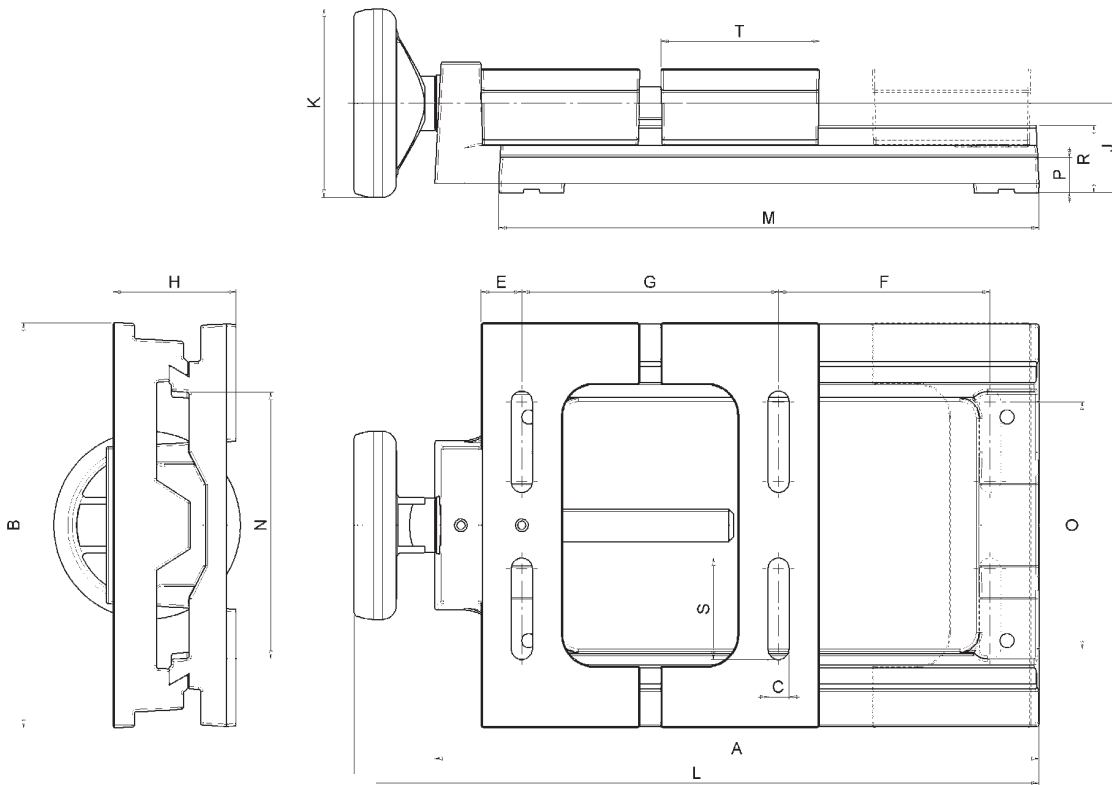
Slide Schlitten	Motors Motoren	A	B	C	D	E	F	G	H	J	K	L	M	N	O	P	Weight Gewicht [kg]
SX.1	56+80	210	150	20	19	24,5	25	10	27	24	30	65	51	100	80	3	1,9
SX.2	63+100	270	195	20	19	40	25	10	27	24	30	65	64	144	115	3	2,6
SX.3	90+132	380	240	27	24	43	30	12	32	29	30	95	96	182	160	3	4,7
SX.4	132+180	450	350	40	24	55	30	15	40	36	30	125	174	284	225	4	10,3

ADJUSTMENT STROKES - REGELBEREICH

Slide Schlitten	Stroke Regelungen	MOTOR SIZE - MOTORGRÖSSEN (IEC)													
		56A	63	71	80	90S	90L	100L	112M	132S	132M	160M	160L	180M	180L
SX.1	R	90	100	112	125										
	S	80	70	58	45										
SX.2	R	90	100	112	125	140	140	160							
	S	140	130	118	105	90	90	70							
SX.3	R					140	140	160	190	216	216				
	S					226	226	206	176	150	150				
SX.4	R										216	254	254	279	279
	S										200	162	162	137	137

SPECIAL VERSION ON REQUEST - SONDERAUSFÜHRUNGEN AUF ANFRAGE

NOT BINDING DATA - UNVERBINDLICHE DATEN



Type SL

ABMESSUNGEN - DIMENSIONS [mm]

Schlitten Slide	Motoren Motors	A	B	C	E	H	J	K	L	M	N	O	P	R	S	T	Gewicht Weight [kg]
SL.1	71+90S	255	170	10	17	50	39	80	290	230	112	104	15	28	43	67	5,8
SL.2	90S+100	325	215	12	22	60	48	100	360	305	142	143	15	30	60	85	9,2
SL.3 ⁽¹⁾	112+132	485	275	13	25	80	65	125	530	455	190	170	23	48	62	120	19,8

(1) FÜR MOTOREN BIS GRÖSSE IEC 180 SIND ADAPTER LIEFERBAR
FOR MOTORS UP TO SIZE IEC 180 WE CAN SUPPLY AN ADAPTOR

REGELBEREICH - ADJUSTMENT STROKES

Schlitten Slide	Regelbereich Stroke	MOTORGRÖSSE - MOTOR SIZE							
		71	80	90S	90L	100L	112M	132S	132M
SL.1	G	112	125	140					
	F	100	87	72					
SL.2	G			140	140	160			
	F			120	120	100			
SL.3	G						190	216	216
	F						220	194	194

UNVERBINDLICHE DATEN - NOT BINDING DATA

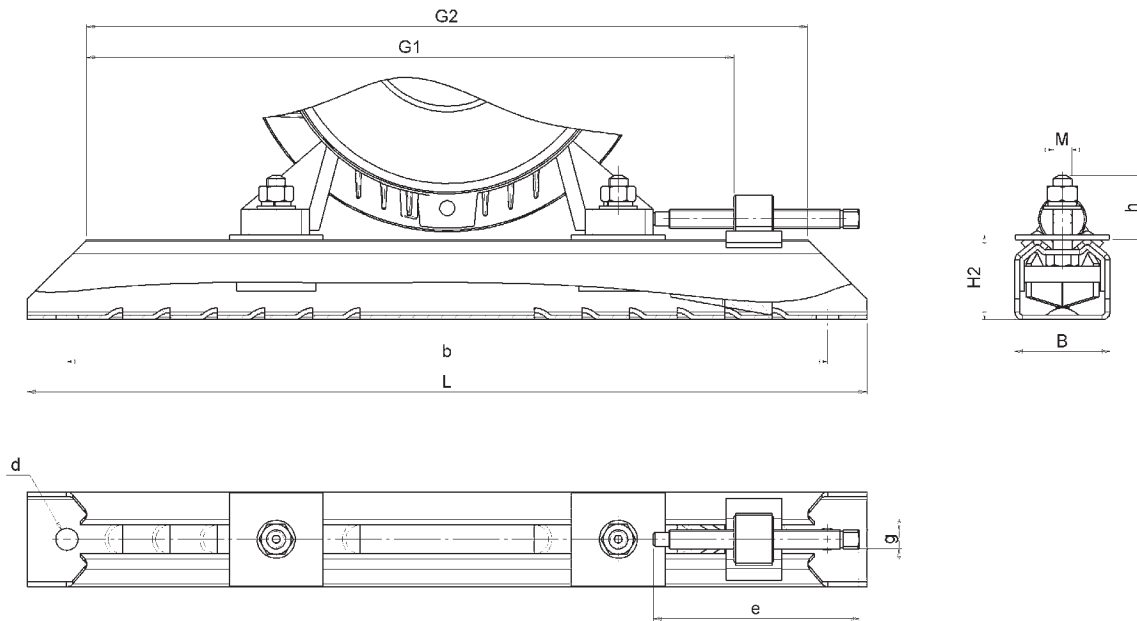
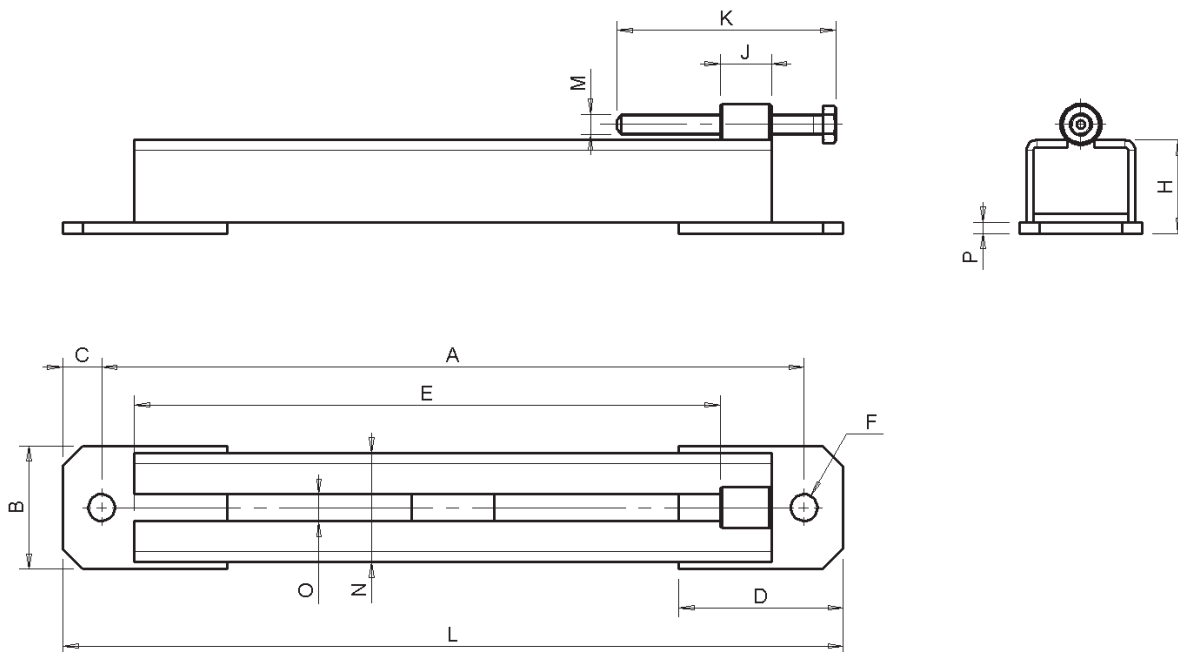


Tabelle Abmessungen *Dimensions*

Spannschiene Slide	Motorengrösse Motors Size IEC	L	B	H2	M x h	G1	G2	b	d	g x e	Gewicht Weight [kg]
SC 01/06	63+71	312	40	30	M6x19	240	262	280	12	M10x75	1,4
SC 01/08	80+90	312	40	30	M8x27	240	262	280	12	M10x75	1,5
SC 02/06	63+71	375	40	30	M6x19	305	325	343	12	M10x75	1,5
SC 02/08	80+90	375	40	30	M8x27	305	325	343	12	M10x75	1,6
SC 02/10	100+112	375	40	30	M10x32	305	325	343	12	M10x75	1,6
SC 03/08	80+90	395	50	43	M8x28	302	325	355	12	M12x100	3,4
SC 03/10	100+112	395	50	43	M10x35	302	325	355	12	M12x100	3,4
SC 04/08	80+90	495	50	43	M8x29	405	425	455	12	M12x100	4,0
SC 04/10	100+132	495	50	43	M10x35	405	425	455	12	M12x100	4,0
SC 04/12	160	495	50	43	M12x49	405	425	455	12	M12x100	4,0
SC 05/10	132	530	60	54	M10x37	413	442	480	14	M16x120	6,4
SC 05/12	160	530	60	54	M12x49	413	442	480	14	M16x120	6,4
SC 06/10	132	630	60	54	M10x37	515	542	580	14	M16x120	8,2
SC 06/12	160+180	630	60	54	M12x45	515	542	580	14	M16x120	8,2
SC 07/12	160+180	686	75	64	M12x43	538	575	630	18	M20x155	12,8
SC 07/16	200+225	686	75	64	M16x62	538	575	630	18	M20x155	12,8
SC 08/16	200+225	864	90	80	M16x60	700	810	800	24	M24x340	16,6
SC 08/20	250+280	864	90	80	M20x68	700	810	800	24	M24x340	16,6
SC 09/20	250+280	1072	112	105	M20x77	865	995	1000	30	M30x375	33,4
SC 09/24	315	1072	112	105	M24x88	865	995	1000	30	M30x375	33,5
SC 10/24	315+355	1330	130	130	M24x95	1065	1215	1250	30	M33x430	56,6

Gewicht Schienen-Paar
Rail couple weight



Type SA

ABMESSUNGEN - DIMENSIONS [mm]

Schlitten SLIDE	MOTOREN MOTORS	A	B	C	D	E	F	H	J	K	L	M	N	O	P	Gewicht WEIGHT [kg]
SA1	71+112	344	60	18	80	285	13	45	25	120	380	M10	53	13	5	1,8
SA2	132+160	480	70	20	80	425	13	45	25	120	520	M10	53	13	5	2,4
SA3	180+200	616	90	22	90	525	15	58	35	160	660	M14	78	18	8	5,2
SA4	225+250	750	90	25	100	655	20	58	45	200	800	M20	82	22	8	6,9
SA5	280+355	980	100	30	120	855	23	70	45	200	1040	M20	85	25	10	9,7

SONDERAUSFÜHRUNGEN AUF ANFRAGE - SPECIAL VERSION ON REQUEST

UNVERBINDLICHE DATEN - NOT BINDING DATA

