



domiLINE

Manuelle Versteller | Manual Adjusters





Mit der manuellen Verstelleinheit **domiLINE** lassen sich unzählige Varianten an flexiblen Vorrichtungen bauen. Diese Vorrichtungen werden üblicherweise in Maschinen und Anlagen eingebaut, die oft umgerüstet werden – oder sie werden im Labor verwendet. Egal wo sie eingesetzt werden, sie sind stets nützliche Helfer.

*Countless variants of flexible devices can be realised with the manual adjustment unit **domiLINE**. These devices are usually built into machines or plants which are converted very often – or they are used in laboratories. It does not matter where the adjustment unit is used, it is always a useful assistant.*

Inhalt

Content

Was sind Manuelle Versteller

What are manual adjusters?

 4

Zubehör

Accessories

 18

Übersicht

Overview

 7

Elektronische Positionsanzeige

Electronic position indicators

 19

Aufbau & Funktionsweise

Structure & functionality

 8

Verbindungs- & Befestigungssätze

Connecting & fastening sets

 28

Technische Daten domiLINE

Technical data domiLINE

 10

Winkelmontage

Bracket mounting

 36

Dreheinheiten

Turning units

 40

Arretierungsmöglichkeiten

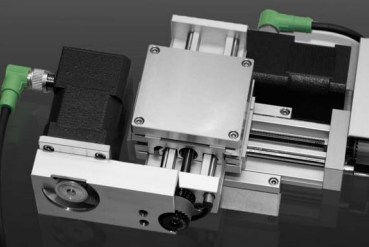
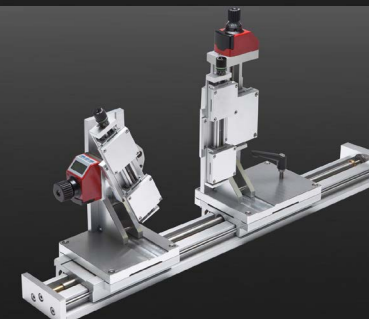
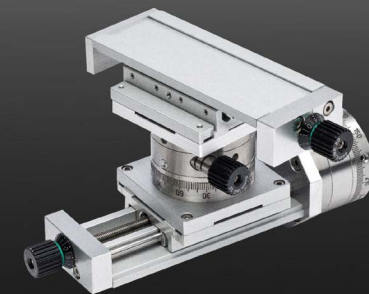
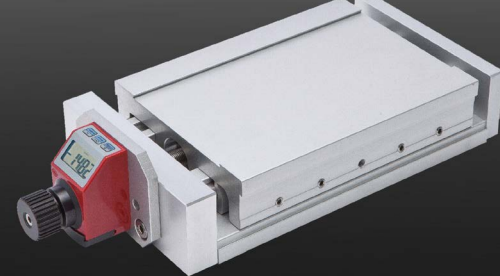
Reliable locking solutions

 44

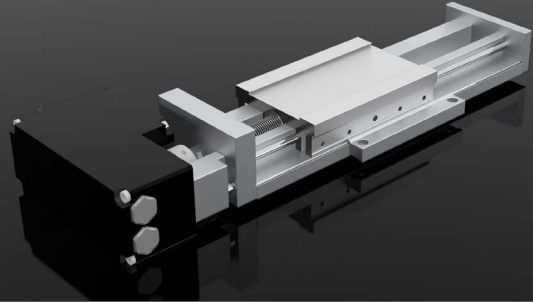
Montageplatte

Assembly plate

 48




product
design
award
domiLINE



domiLINE Manuelle Versteller

domiLINE Manual Adjusters

Vielfalt ohne Ende! Dieses Einstell-Schlittensystem **domiLINE** wird jeder individuellen Anforderung gerecht. Jede Achs-Konfiguration ist denkbar. Ob X-Y, X-Z, X-Y-Z oder X-Y-Y-Y oder, oder, oder ...

Um den ganzen Anwendungsbereich abzudecken, werden als Standardgrößen 30, 50, 80 und 120 mm Schlittenbreite angeboten. Die Standardhübe sind 5 mm bis 100 mm. Selbstverständlich sind auch Hübe nach Kundenwunsch erhältlich.

Merkmale

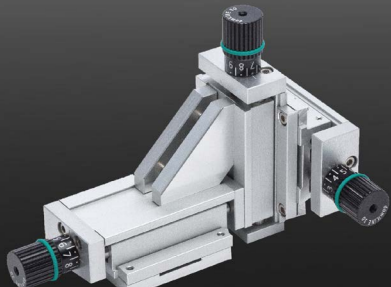
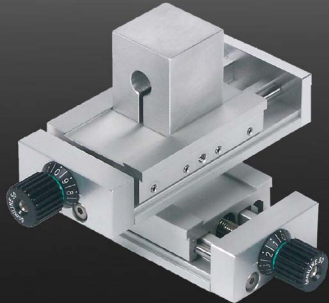
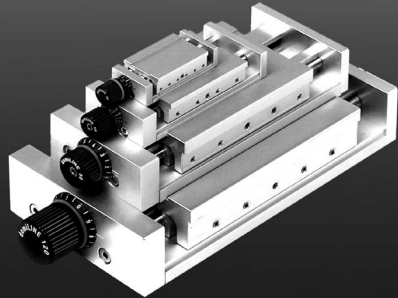
- einfacher Motoranbau
- Material AL hart eloxiert natur
- rostfreie Ausführung
- standardisierte Achslänge
- hochwertige Gleitführung
- spielarmer Antrieb
- Einstellgenauigkeit +/- 0,05 mm
- einstellbarer Nonius
- hohe Tragzahlen
- günstige Reibwerte
- Zusammenstellung nach Kundenwunsch
- einfaches Bestellsystem

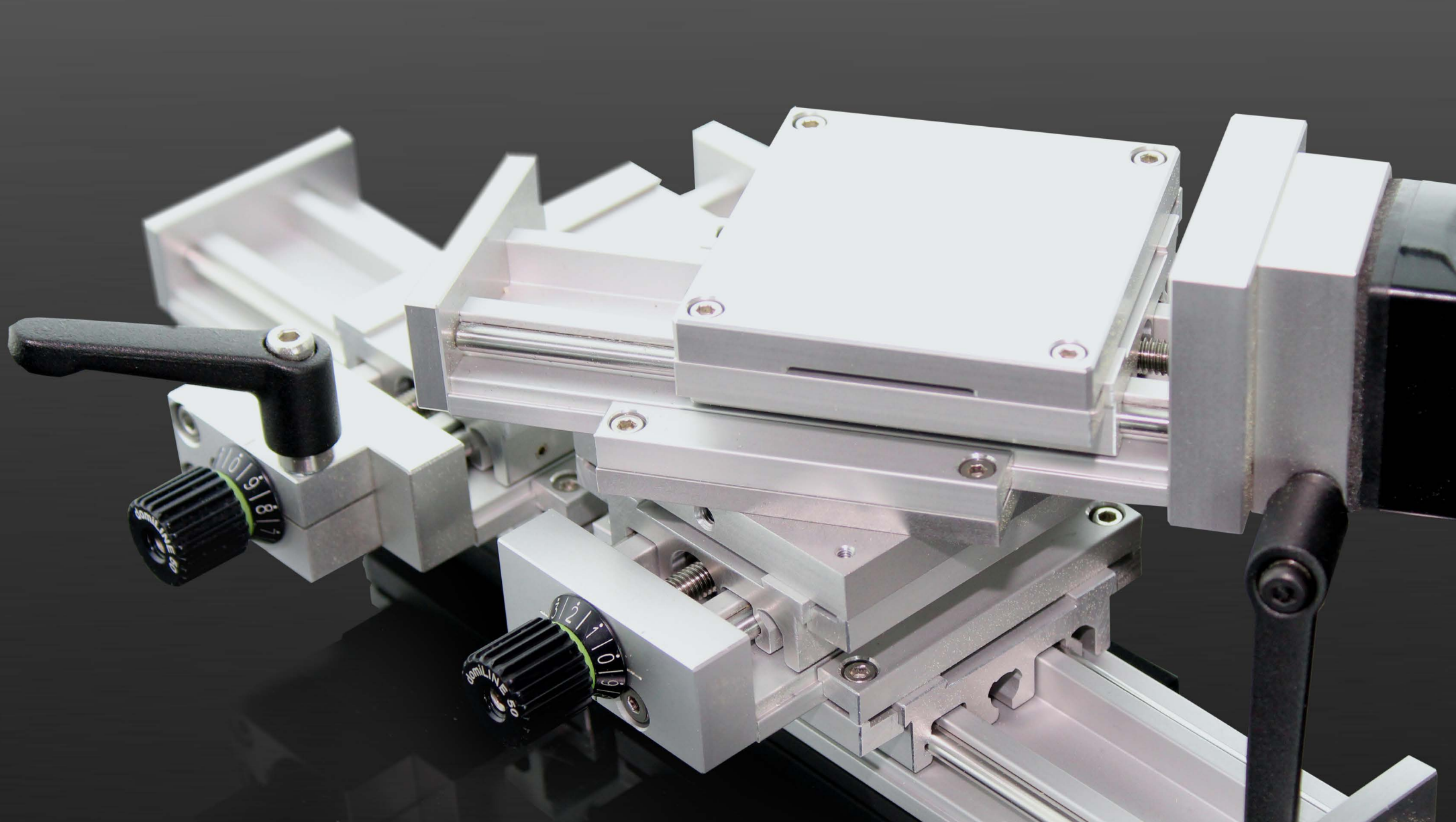
Endless variety! This adjustment slide system **domiLINE** will meet any individual requirement. Every axis configuration is conceivable. Whether X-Y, X-Z, X-Y-Z or X-Y-Y-Y or, or, or ...

In order to cover the whole range of applications, 30, 50, 80 and 120 mm slide widths are available as standard sizes. The standard strokes are 5 mm up to 100 mm. Of course strokes according to customer requirements are procurable.

Features

- easy motor assembly
- material hard anodised aluminium
- stainless model
- standardised axis length
- high-quality slideways
- low-play drive
- adjusting accuracy +/- 0.05 mm
- vernier adjustable
- high load ratings
- favourable friction values
- assembly in accordance with customer requirements
- simple ordering system

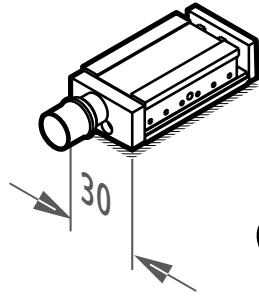




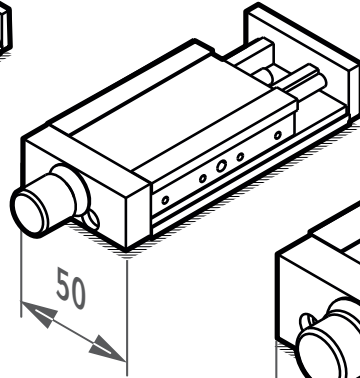
Übersicht

Overview

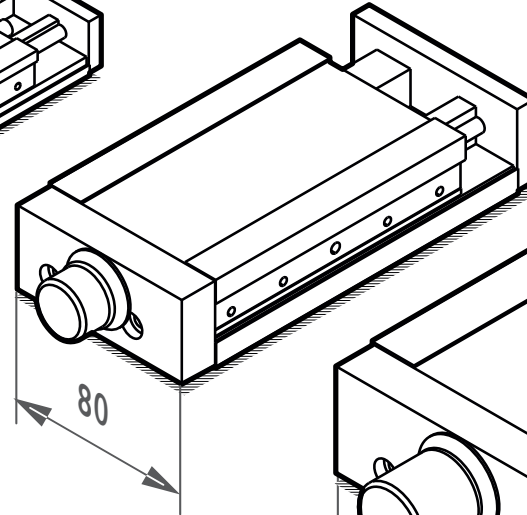
domiLINE 30



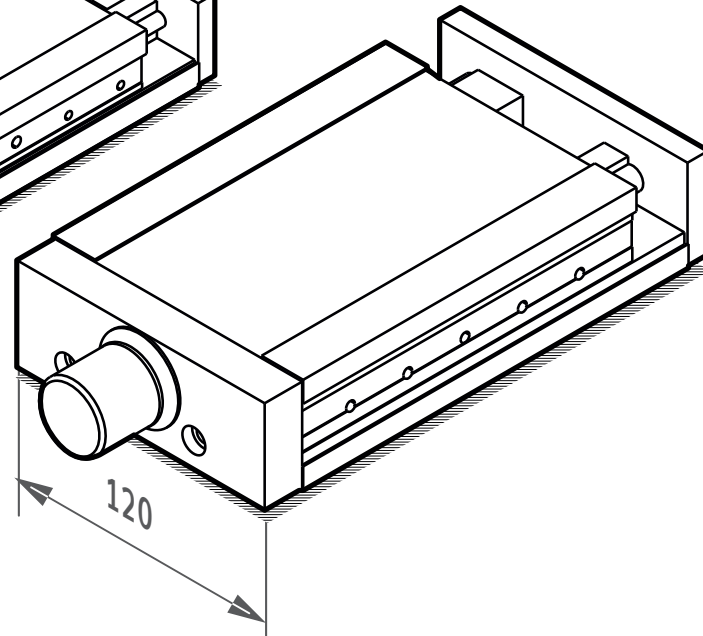
domiLINE 50

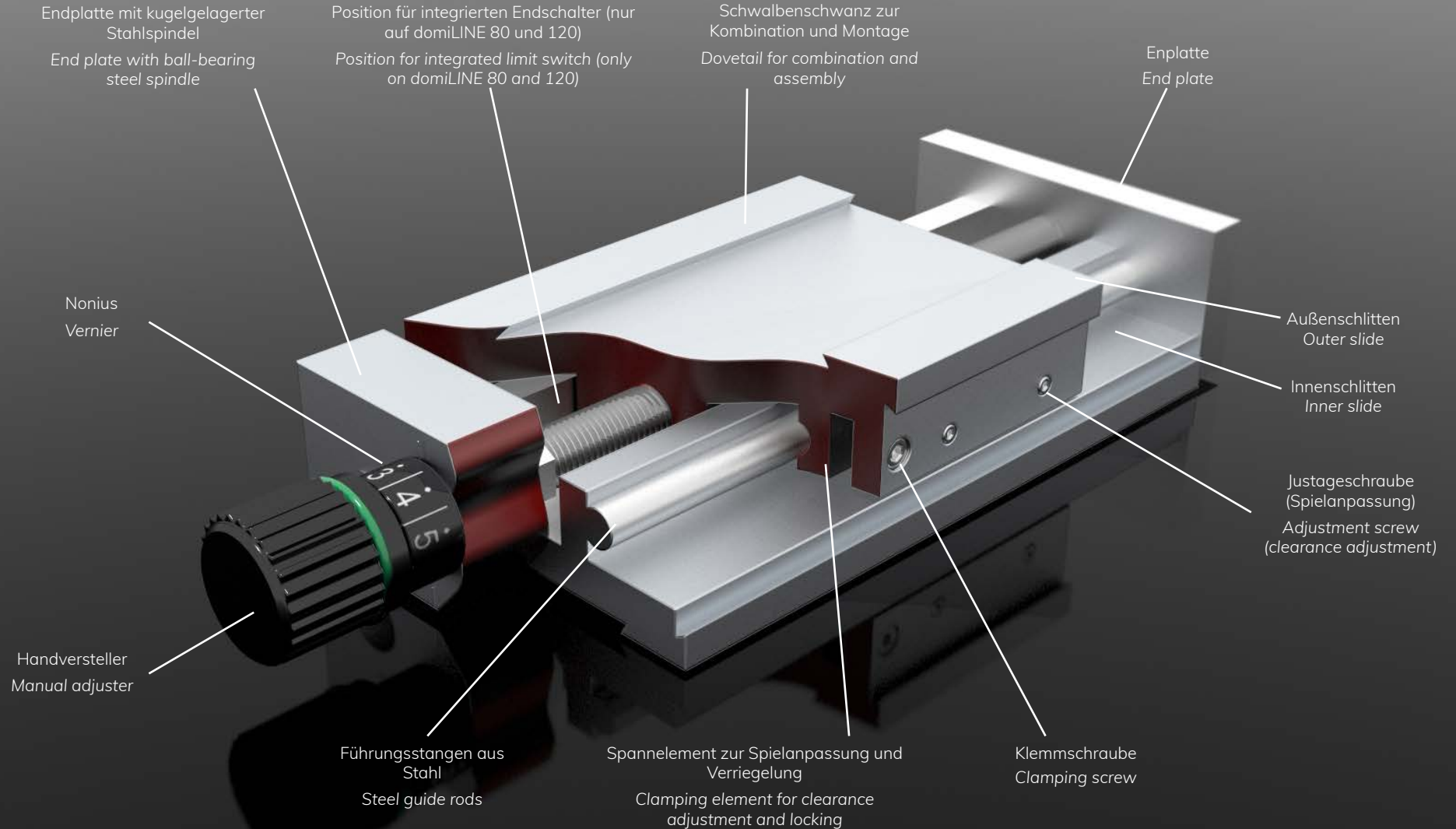


domiLINE 80



domiLINE 120





Aufbau & Funktionsweise

Structure & functionality

Die Länge einer **domiLINE**-Einheit ist standardisiert, kann aber auf Wunsch auch kundenseitig bestimmt werden. Ein **domiLINE** besteht im wesentlichen aus dem Außenschlitten und dem Innenschlitten. Im Innenschlitten befinden sich zwei hochwertige Führungswellen aus V2A. Für hohe Tragzahlen und günstige Reibwerte sorgen oberflächengehärtete Führungsflächen. Der Einbau von induktiven Schaltern ist ab einer Schlittenbreite von 80 mm problemlos möglich. Die Längendifferenz zwischen Innen- und Außenschlitten ergibt den Hub.

Der spielarme Antrieb von **domiLINE** wird durch eine in einer Endplatte kugellagerten, präzisen V2A-Stahlspindel mit spielarmer, vorgespannter Kunststoffmutter realisiert. Die Kunststoffmutter ist für Temperaturen im Bereich von -20°C bis +80°C geeignet.

Die Steigungen sind:

- **domiLINE 30** = 0,5 mm
- **domiLINE 50** = 1,0 mm
- **domiLINE 80** = 1,0 mm oder 2,0 mm
- **domiLINE 120** = 1,0 mm, 2,0 mm oder 6,0 mm

Die genaue Positionierung erfolgt mit einem Stellknopf, der mit einer 0,05 mm-Skala versehen ist. Wenn Sie eine einfache Lösung benötigen, entfällt die Spindel. Der Außenschlitten wird mit der Hand positioniert und einem Klemmhebel fixiert

The length of a **domiLINE** unit is standardised, but can also be determined by the customer on request. It essentially consists of the outer slide and the inner slide. In there are two high-quality V2A guide shafts. Surface hardened guide surfaces ensure high load ratings and favourable coefficients of friction. The installation of inductive switches is easily possible from a carriage width of 80 mm. The difference in length between the inner and outer slides results in the stroke.

domiLINE's low-backlash drive is realised by means of a precision steel V2A steel spindle with low backlash, preloaded plastic nut ball-mounted in an end plate. The plastic nut is suitable for temperatures in the range of -20 ° C to + 80 ° C.

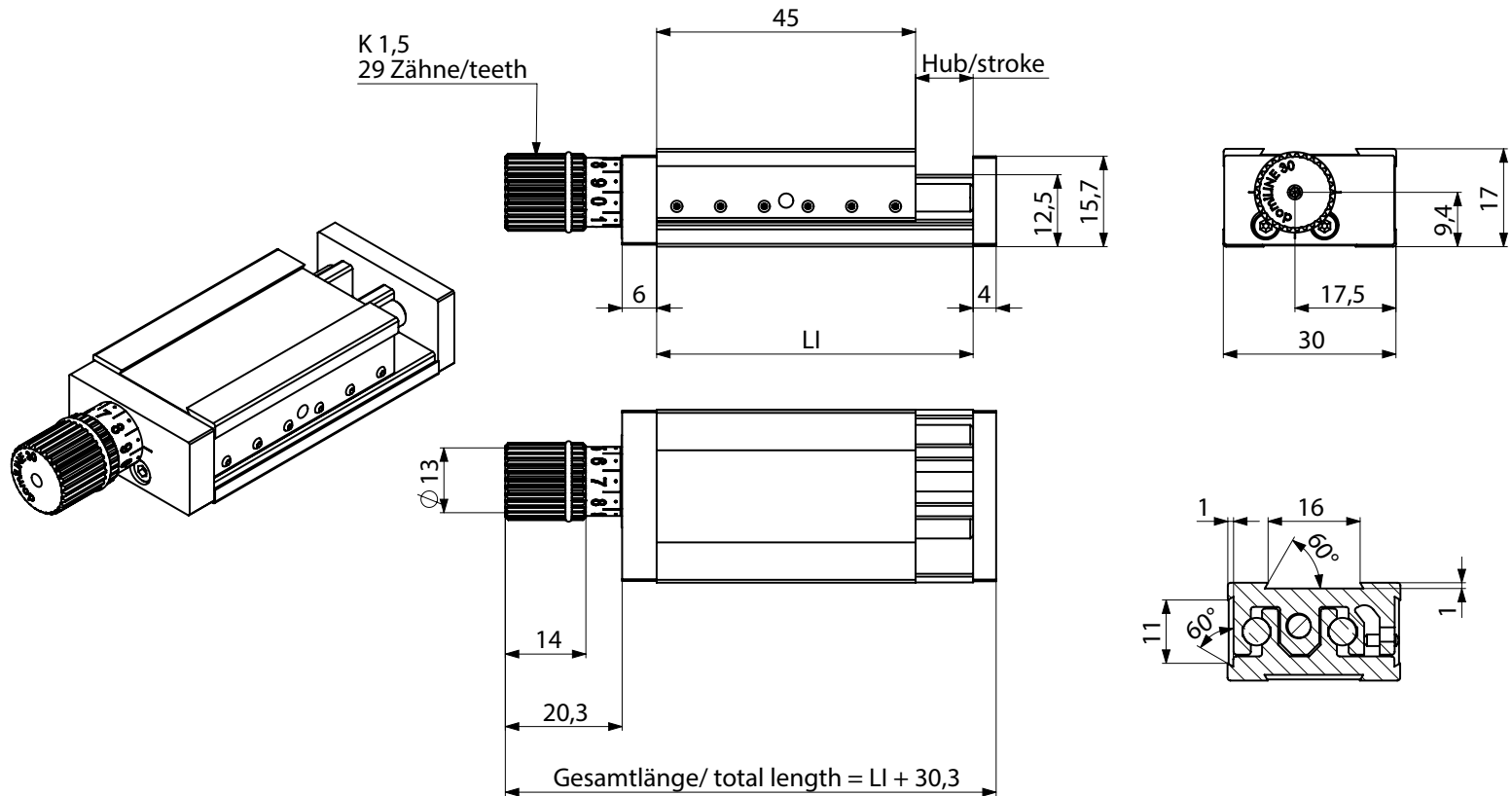
The slopes are:

- **domiLINE 30** = 0.5 mm
- **domiLINE 50** = 1.0 mm
- **domiLINE 80** = 1.0 mm or 2.0 mm
- **domiLINE 120** = 1.0 mm, 2.0 mm or 6.0 mm

The exact positioning is done with a knob, which is provided with a 0.05 mm scale. If you need a simple solution, the spindle is eliminated. The outer slide is positioned by hand and fixed to a clamping lever

domiLINE 30

Technische Daten Technical data

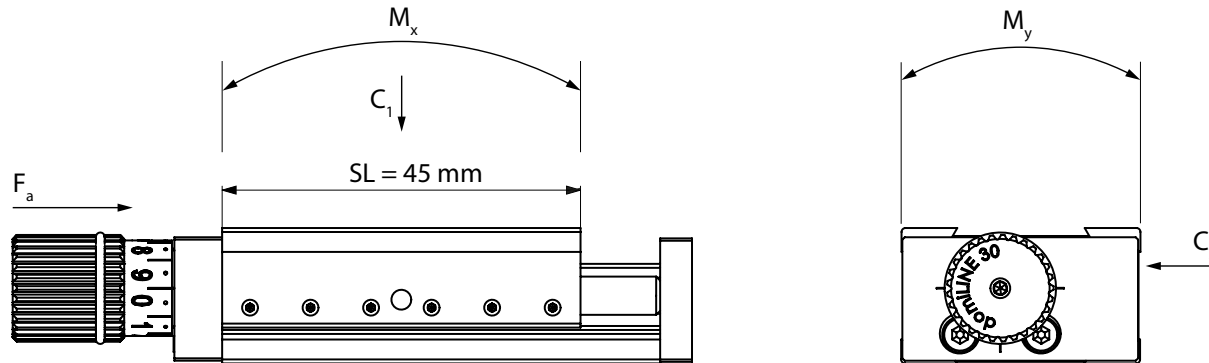


Technische Daten

Technical data

B	LI	Hub	G	P	K	E	Gewicht	Art.-Nr.
B	LI	Stroke	G	P	K	E	Weight	Art.-no.
30	50	5	G	0,5	-	E	80 g	1007739
30	55	10	G	0,5	-	E	100 g	1006646
30	60	15	G	0,5	-	E	120 g	1007740
30	65	20	G	0,5	-	E	140 g	1007741

B = Breite mm | LI = Länge Innenschlitten | G = Gleitführung | P = Spindelsteigung | E = Endplatte | K = Klemmung
 B = width mm | LI = length inner slide | G = sliding guide | P = spindle pitch | E = end plate | K = clamping



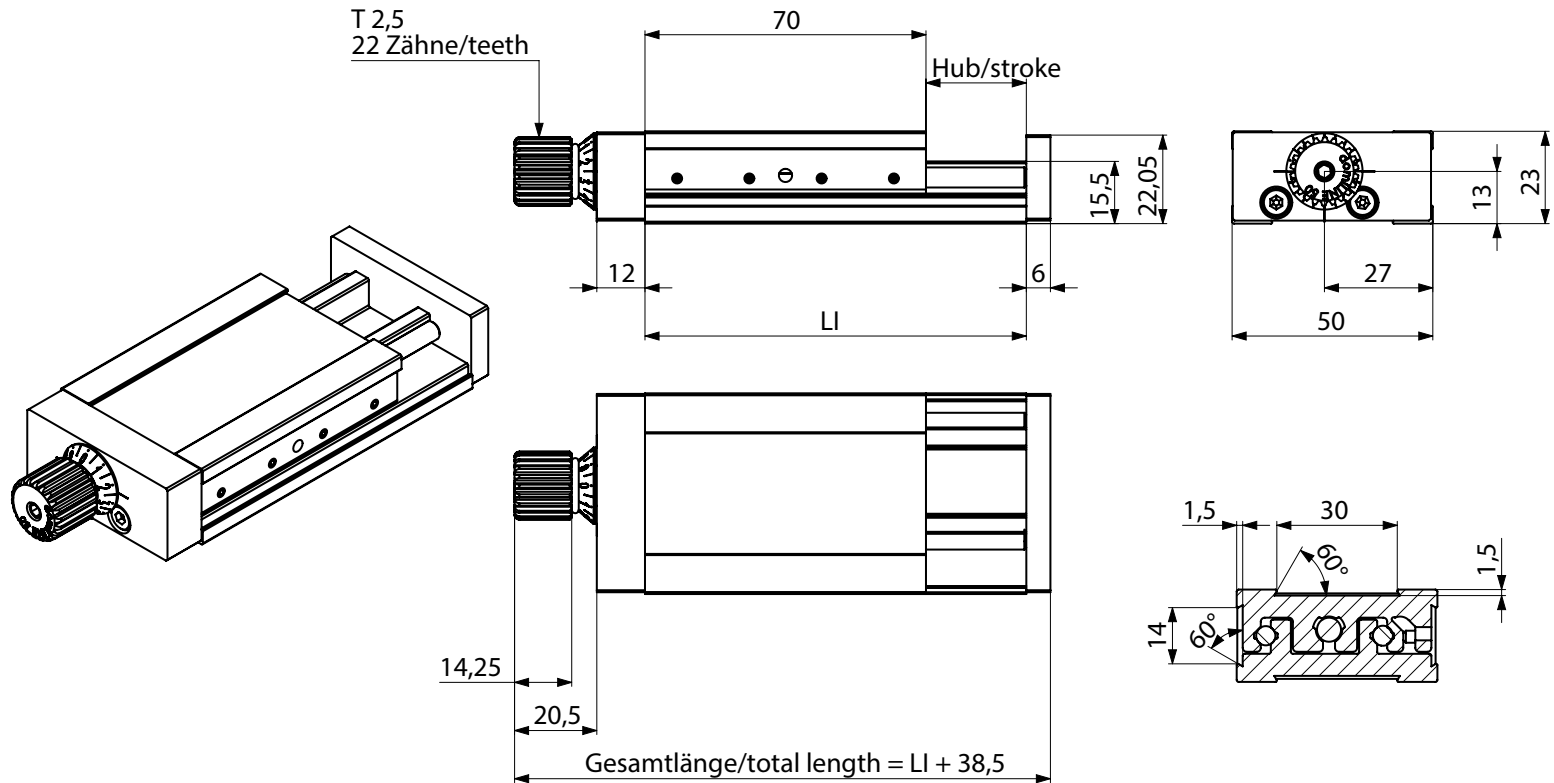
Zulässige Belastungen

Maximum loads

Kräfte und Momente domiLINE	30 bei SL 45 mm
forces and torques domiLINE	30 for SL 45 mm
Fa	40 N
C1	150 N
C2	65 N
Mx	2 Nm
My	2 Nm
Mz	1 Nm

domiLINE 50

Technische Daten Technical data

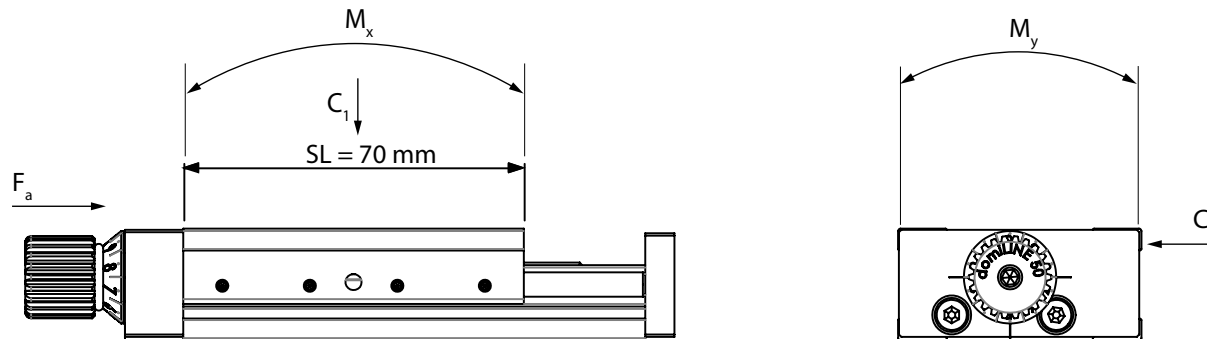


Technische Daten

Technical data

B	LI	Hub	G	P	K	E	Gewicht	Art.-Nr.
B	LI	Stroke	G	P	K	E	Weight	Art.-no.
50	95	25	G	1	-	E	270 g	1007779
50	120	50	G	1	-	E	310 g	1003455
50	145	75	G	1	-	E	350 g	1007782
50	170	100	G	1	-	E	390 g	1007783

B = Breite mm | LI = Länge Innenschlitten | G = Gleitführung | P = Spindelsteigung | E = Endplatte | K = Klemmung
 B = width mm | LI = length inner slide | G = sliding guide | P = spindle pitch | E = end plate | K = clamping



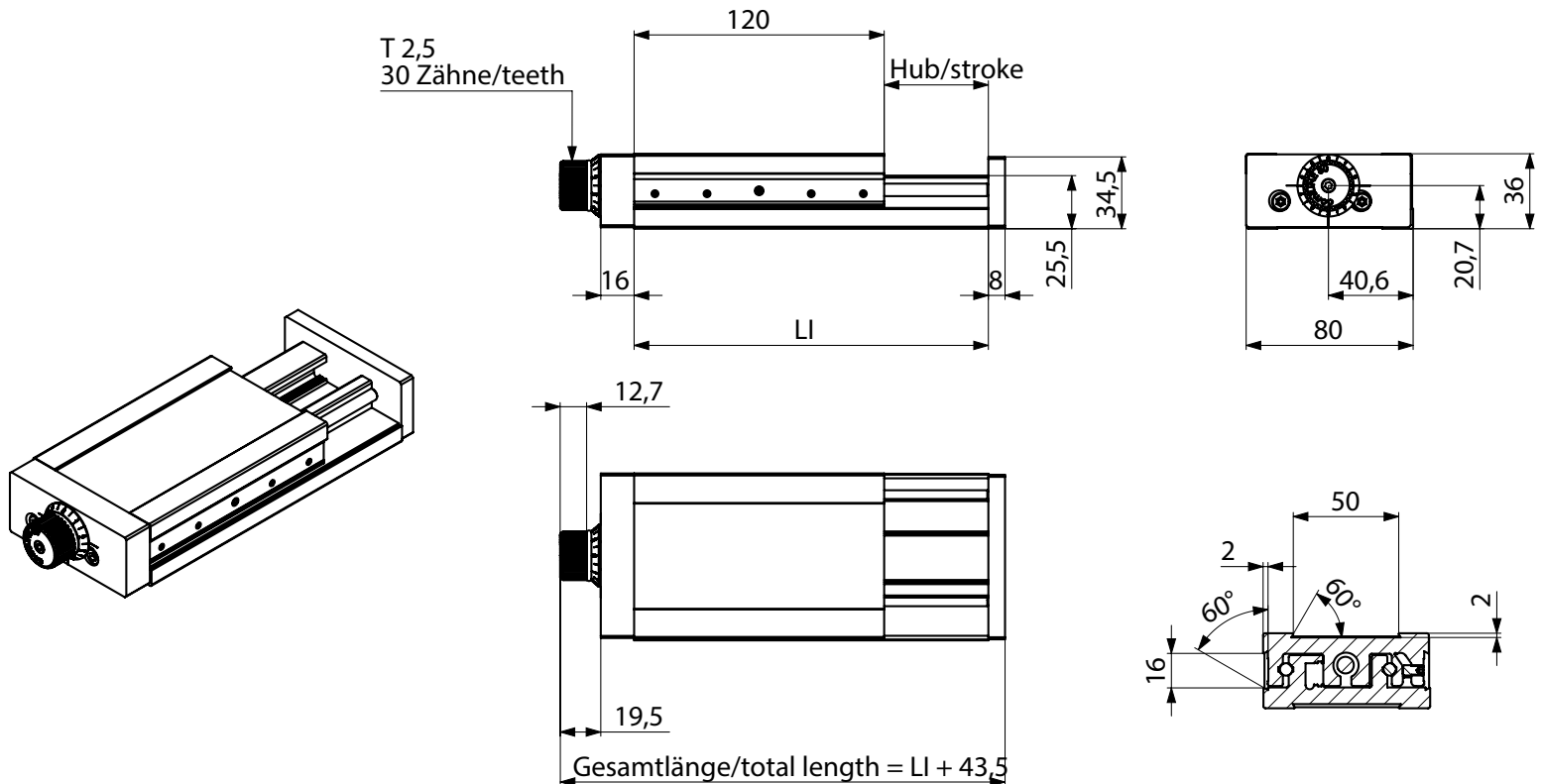
Zulässige Belastungen

Maximum loads

Kräfte und Momente domiLINE	50 bei SL 70 mm
forces and torques domiLINE	50 for SL 70 mm
Fa	120 N
C1	300 N
C2	215 N
Mx	4 Nm
My	5 Nm
Mz	3 Nm

domiLINE 80

Technische Daten Technical data

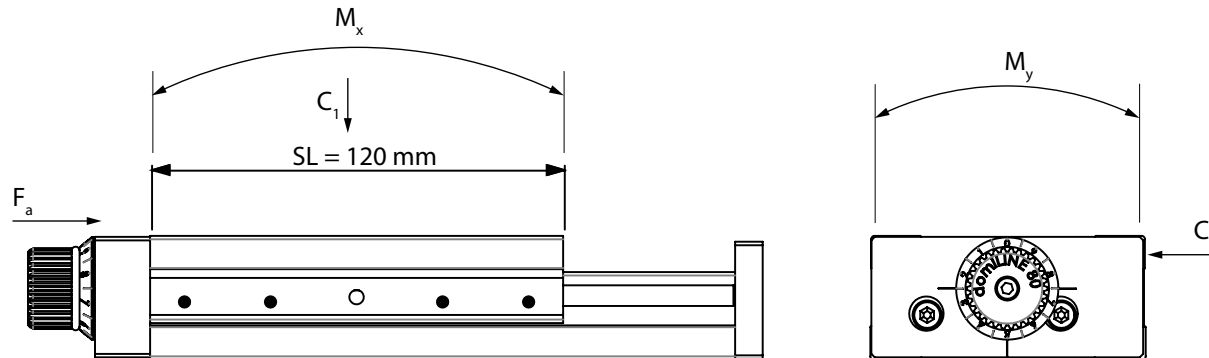


Technische Daten

Technical data

B	LI	Hub	G	P	K	E	Gewicht	Art.-Nr.
B	LI	Stroke	G	P	K	E	Weight	Art.-no.
80	145	25	G	1	-	E	1000 g	1007820
80	170	50	G	1	-	E	1100 g	1004058
80	195	75	G	1	-	E	1200 g	1007821
80	220	100	G	1	-	E	1300 g	1007822

B = Breite mm | LI = Länge Innenschlitten | G = Gleitführung | P = Spindelsteigung | E = Endplatte | K = Klemmung
 B = width mm | LI = length inner slide | G = sliding guide | P = spindle pitch | E = end plate | K = clamping



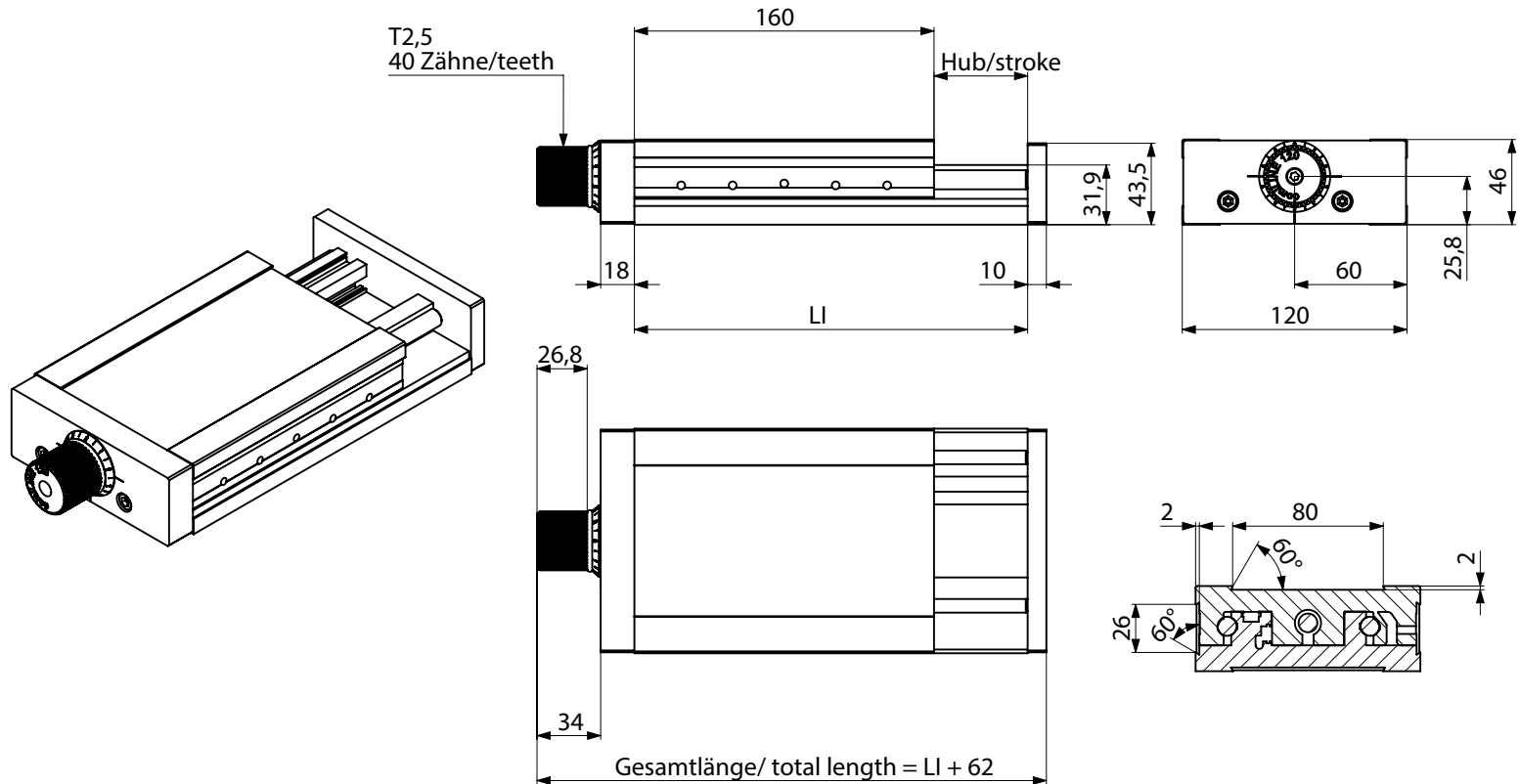
Zulässige Belastungen

Maximum loads

Kräfte und Momente domiLINE	80 bei SL 120 mm
forces and torques domiLINE	80 for SL 120 mm
Fa	150 N
C1	500 N
C2	365 N
Mx	8 Nm
My	10 Nm
Mz	6 Nm

domiLINE 120

Technische Daten Technical data



Technische Daten

Technical data

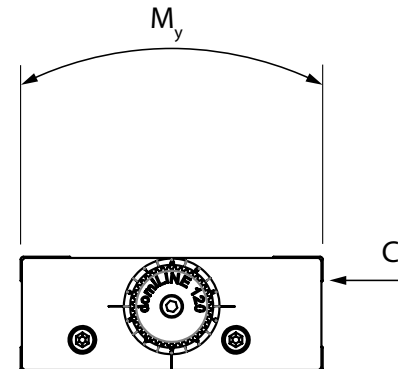
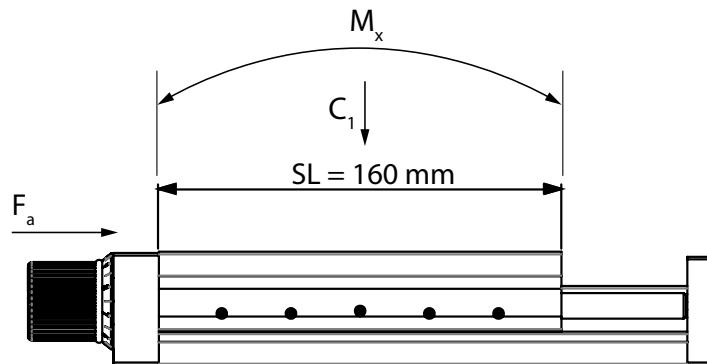
B	LI	Hub	G	P	K	E	Gewicht	Art.-Nr.
B	LI	Stroke	G	P	K	E	Weight	Art.-no.
120	185	25	G	1	-	E	2650 g	1007864
120	210	50	G	1	-	E	2800 g	1003614
120	235	75	G	1	-	E	2950 g	1007865
120	260	100	G	1	-	E	3100 g	1007866

B = Breite mm | LI = Länge Innenschlitten | G = Gleitführung | P = Spindelsteigung | E = Endplatte | K = Klemmung
 B = width mm | LI = length inner slide | G = sliding guide | P = spindle pitch | E = end plate | K = clamping

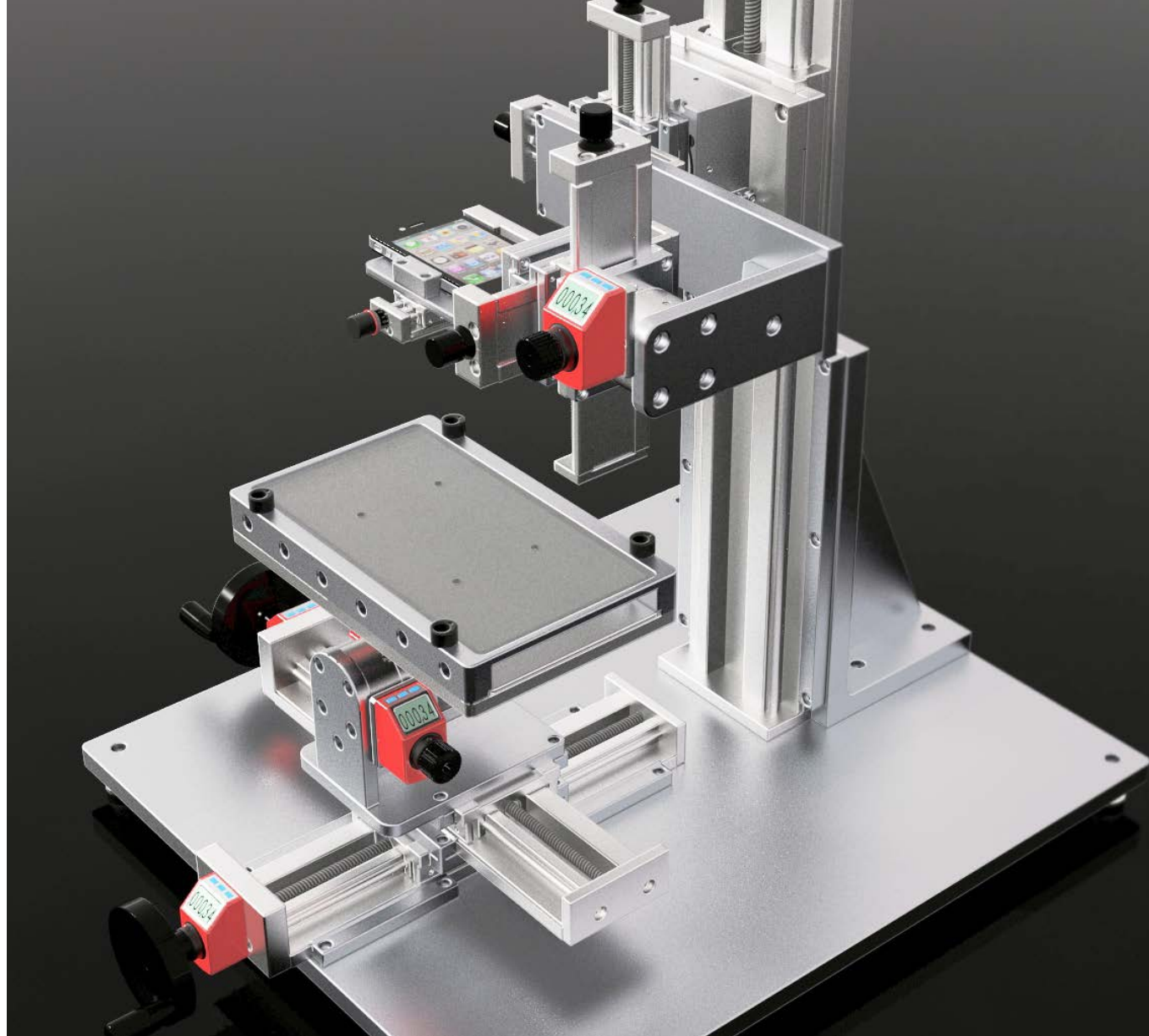
Zulässige Belastungen

Maximum loads

Kräfte und Momente domiLINE	120 bei SL 160 mm
forces and torques domiLINE	120 for SL 160 mm
Fa	300 N
C1	1000 N
C2	700 N
Mx	15 Nm
My	20 Nm
Mz	12 Nm



Zubehör Accessories



Elektronische Positionsanzeigen

Electronic position indicators

Einfaches und gut sichtbares Ablesen der Position machen die Positionsanzeigen zu einer nützlichen Option der **domiLINE**-Produktpalette. Es stehen jeweils vier Montagevarianten für den horizontalen und den vertikalen Anbau zur Verfügung und sind als mechanische und elektronische Version erhältlich.

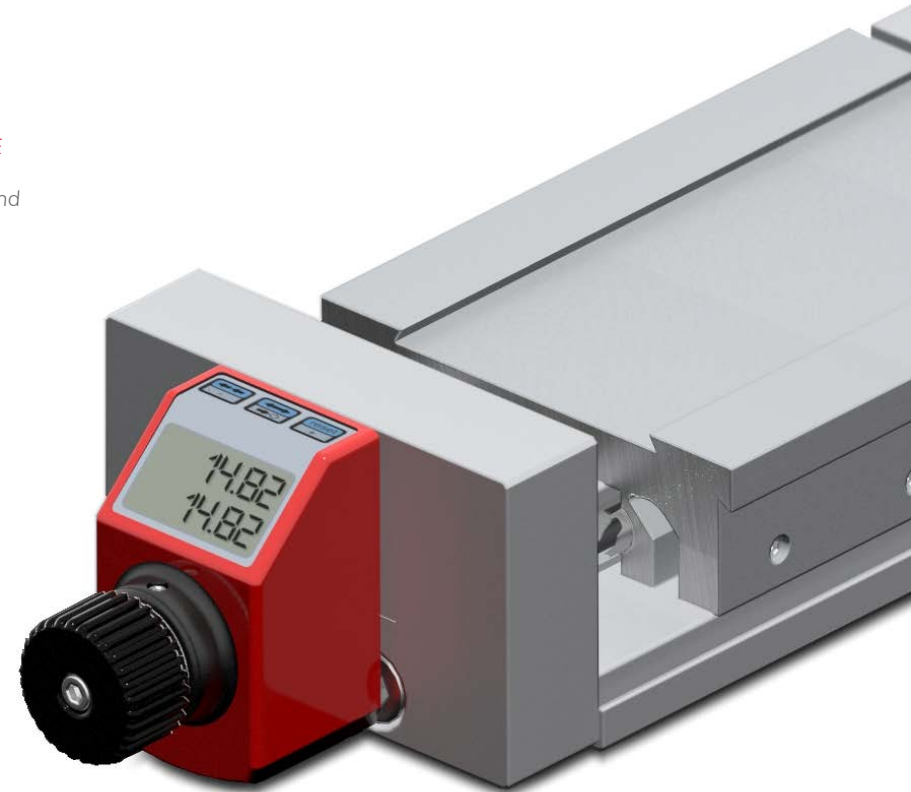
Merkmale

- Reset-Funktion setzt den aktuellen Positionswert auf Null
- Umschaltung von der Absolutwertdarstellung in das Relativmaßsystem und zurück
- beliebige Anpassung an Rechts-Links-Gewinde und Spindelsteigung
- 0,01 mm Anzeige-Auflösung
- Batteriegepufferte Absolutposition
- Bis 2 Nachkommastellen Anzeigegenauigkeit
- CR2032 Lithium 3V Batterie-Typ
- 2 Jahre Lebensdauer Batterie
- IP51 Schutzart
- -10 ... + 60 °C Arbeitstemperatur

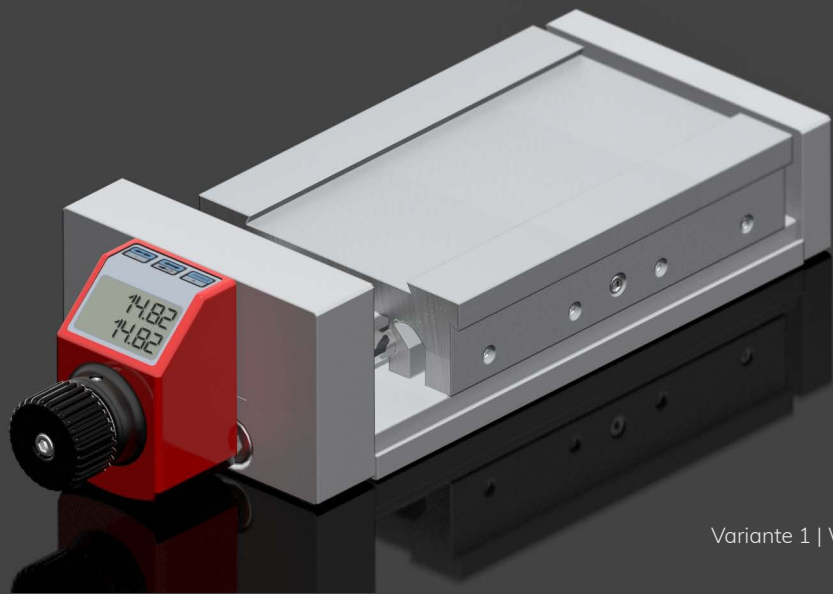
Easily and well visible reading of the position renders the integrated counters a useful option for the **domiLINE** product program. Four assembly variants for horizontal and vertical assembly are available each in mechanic and electronic version.

Features

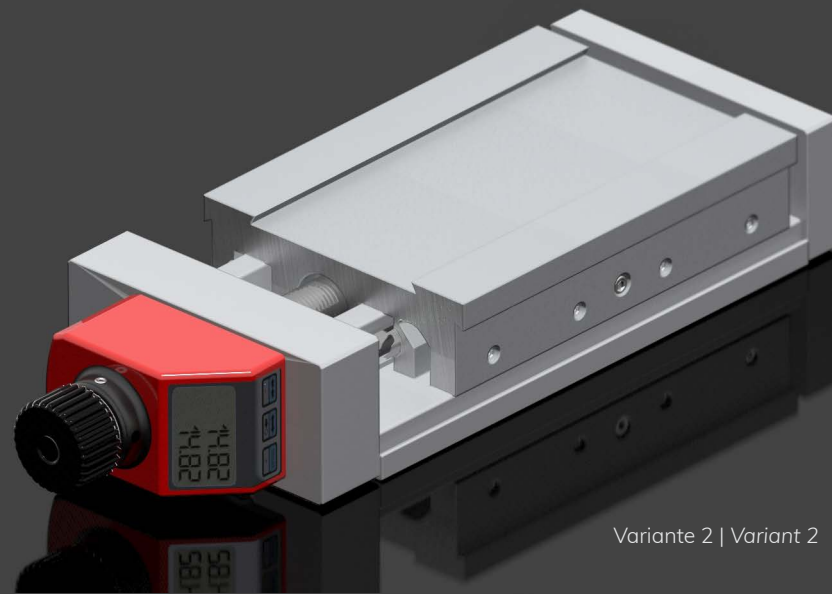
- The reset function sets the current position value to zero
- Switching from the absolute value system to the relative value system and back
- Easy adjustment to left-right spindle or spindle pitch
- 0.01 mm display-resolution
- Battery backed absolute position
- Up to 2 decimal digits display accuracy
- CR2032 Lithium 3V battery type
- 2 Years life time of battery
- IP51 protection class
- -10 ... + 60 °C operating temperature



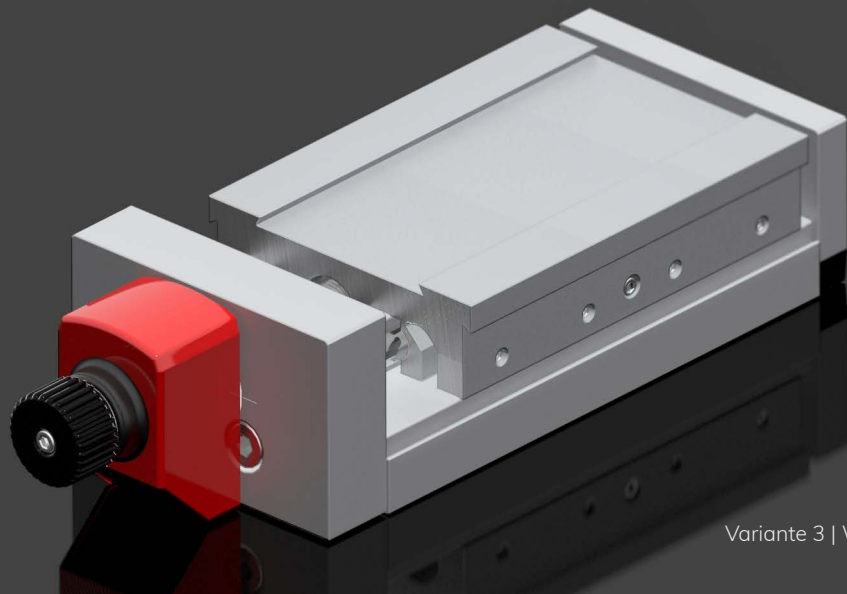
Elektronische Positionsanzeige	Electronic position indicator	domiLINE 30	domiLINE 50	domiLINE 80	domiLINE 120
Art-Nr.	Art.-no.	-	1086830	1086865	1086868



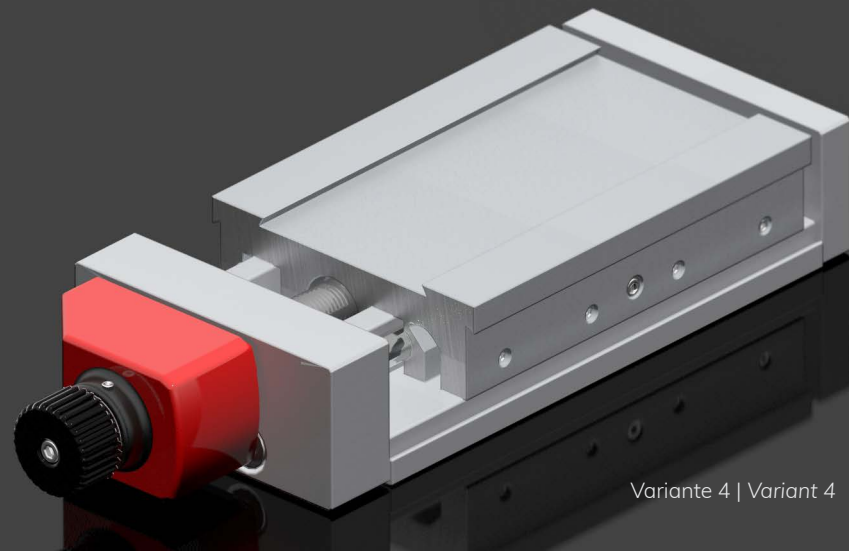
Variante 1 | Variant 1



Variante 2 | Variant 2



Variante 3 | Variant 3



Variante 4 | Variant 4



Variante 5 | Variant 5



Variante 6 | Variant 6



Variante 7 | Variant 7



Variante 8 | Variant 8



Positionsanzeigen mit Busschnittstelle

Electronic position indicators with bus interface

Mit der neuen Busschnittstelle werden die Verstelleinheiten jetzt erstmals mit der Fähigkeit ausgestattet, sich ihre eigene Position zu merken. Diese Funktionalität bietet völlig neue Möglichkeiten. Die Busschnittstelle kann an lineare und rotative Verstelleinheiten der **domiLINE**-Familie angebaut und sogar nachgerüstet werden.

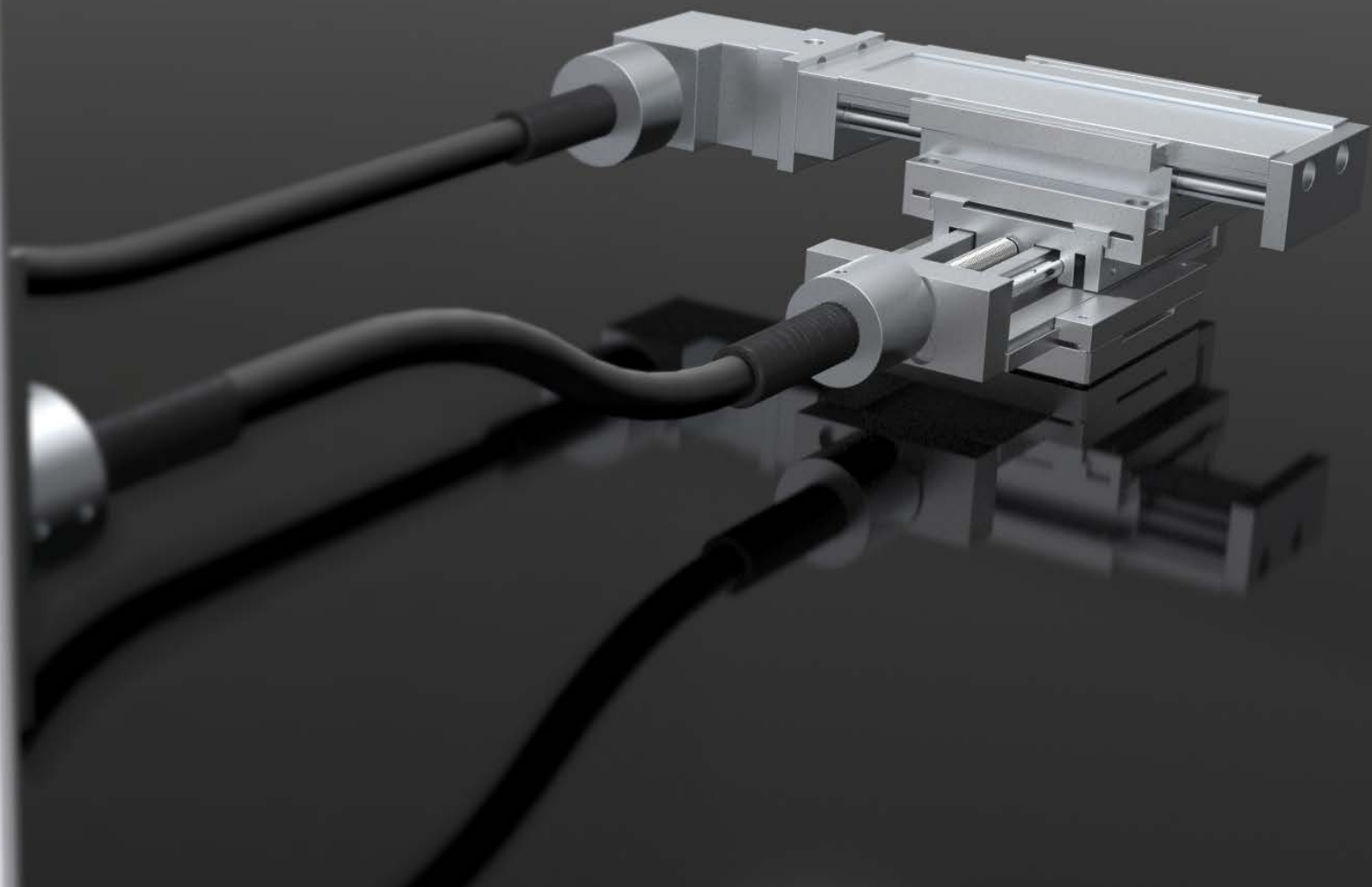
Um die Positionen schnell und effektiv einzustellen, muss der Bediener lediglich den Sollwert mit dem Istwert vergleichen. Beide Werte werden am zweizeiligen LCD-Display angezeigt. Die obere Zeile ist für die aktuelle Position der Verstelleinheit bestimmt, die zweite Zeile zeigt die Zielposition an, welche vom Server übermittelt wurde. Auf dem Server werden alle Parameter gespeichert, die zur Produktion des gewünschten Artikels eingestellt werden müssen. Der Bediener dreht am Stellelement der Verstelleinheiten und verändert somit den Istwert. Sobald der Istwert und der Sollwert übereinstimmen, signalisiert eine LED die korrekte Position. Dabei kann der Bediener die Position bis auf drei Stellen nach dem Komma ablesen.

The adjustment units are now for the first time equipped with the ability to remember their own position with the new bus interface. This functionality offers completely new possibilities. The bus interface can be mounted on all linear and rotary adjustment units of the **domiLINE** family and can even be retrofitted.

The operator only has to compare the setpoint with the actual value in order to quickly and effectively adjust the position. Both values are displayed on the two-line LCD display. The upper line is intended for the current position of the adjustment unit, the second line indicates the destination position, which was transmitted by the server. The server stores all parameters that have to be set to produce the desired article. The operator turns on the adjusting element of the adjusting units and thus changes the actual value. As soon as the actual value and the setpoint agree, an LED signals the correct position. The operator can read the position down to three digits after the comma.

hse

↻
Y-Achse



Dezentrales feinjustieren mit der flexiblen Welle

Decentral fine-tuning with the flexible shaft

Im Sondermaschinenbau sind Speziallösungen in hohem Maße erforderlich. Hochflexible Komponenten ermöglichen den größtmöglichen Freiraum bei der Konstruktion von Maschinen.

Mit den flexiblen Wellen von IEF-Werner lassen sich alle manuellen Versteller aus der **domiLINE**-Serie aus- und nachrüsten. Die flexible Welle überträgt alle Bewegungen des Handverstellers präzise um jedes Hindernis herum. Auch verschlungene Pfade sind möglich. So lassen sich Manuelle Versteller an Positionen einsetzen, die ohne den Einsatz von flexiblen Wellen vom Bediener nicht erreicht werden könnten. Lösungen mit flexiblen Wellen sind daher oft die einfachere und günstigere Alternative, als komplizierten, wartungsintensiven und stör anfälligen Konstruktionen aus starren Wellen und Getrieben. Unsere flexiblen Wellen sind wartungsfrei, langlebig und unempfindlich gegenüber Vibrationen, Schmutz und Umwelteinflüssen.

Flexible Wellen können, je nach Durchmesser, mit einer Länge bis zu 1,5 m geliefert werden. Zur Ermittlung und Auslegung der optimalen Wellenseelen steht Ihnen das IEF-Werner-Team mit Rat und Tat zu Seite.

In special machine specializations are required to a great extent. Highly flexible components allow the greatest possible freedom in the construction of the machine.

*IEF-Werner's flexible shafts can be used to make all **domiLINE** series manual stages stand out. They transmit all movements of the hand adjuster safely and precisely even on tortuous paths. Thus, manual adjusters can be used in positions that could not be reached by the operator without the use of flexible shafts. Solutions with flexible shafts are therefore often the simpler and cheaper alternative to complicated, high-maintenance and stranded constructions of rigid shafts and gearboxes. Our flexible shafts are maintenance-free, durable and insensitive to vibration, dirt and environmental impact.*

Flexible shafts can be delivered with a length of up to 1.5 m, depending on the diameter. The IEF Werner team will assist you in finding and designing the optimal wave souls.



Befestigungssätze

Der Befestigungssatz wird zur Befestigung des **domiLINE**-Einstellschlittens auf Ihrer Montagefläche benötigt.

Fastening sets

The fastening set is needed to fasten the **domiLINE** adjustment slide on your assembly surface



Verbindungssätze XY

Die Verbindungssätze mit spezieller **domiLINE**-Klemmtechnik werden jeweils als Verbindung zweier **domiLINE**-Einstellschlittens benötigt.

Connecting sets XY

The connecting sets with special **domiLINE** clamping technology are required each to connect two **domiLINE** adjustment slides.

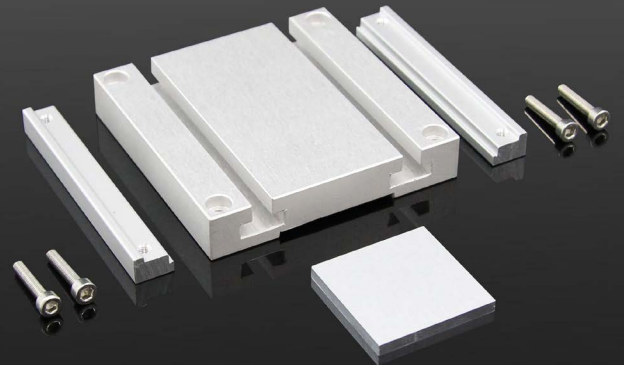


Montageplatten

Die Montageplatte dient als Adapter zu Ihren Anwendungen und kann zu diesem Zweck von Ihnen bearbeitet werden.

Assembly plates

The assembly plate serves as an adapter to your applications and can be processed for this purpose.



Dreheinheiten

Die Dreheinheit ermöglicht einen um 360° schwenkbaren Aufbau verschiedener **domiLINE**-Systeme.

Turning units

The turning unit allows a 360° swivelling structure of various **domiLINE** systems.

Verbindungssätze XZ

Die Verbindungssätze mit spezieller **domiLINE**-Klemmtechnik werden jeweils als Verbindung zweier **domiLINE**-Einstellschlitten benötigt.

Connecting sets XZ

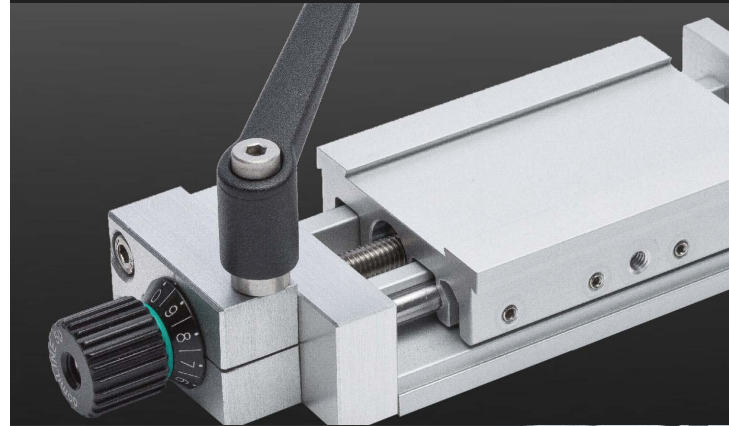
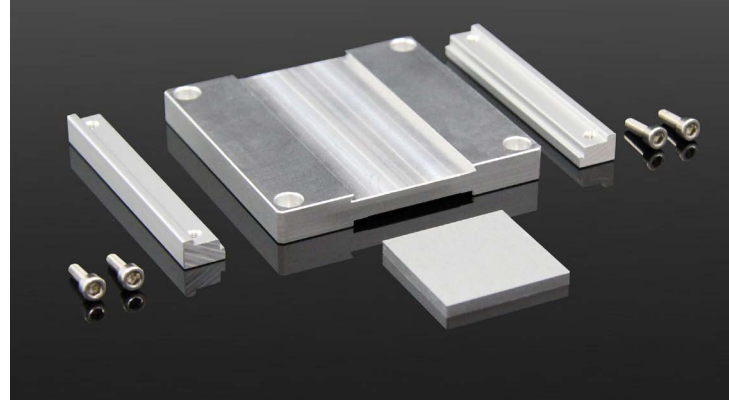
The connecting sets with special **domiLINE** clamping technology are required each to connect two **domiLINE** adjustment slides.

T-Nutenplatten

Für die Montage mit Nutensteinen ist die T-Nutenplatte besonders geeignet.

T-slot plates

The t-slot plate is especially suitable for the assembly with slot-nuts.



Zusatzplatten

Notwendig beim Anbau einer um 90° gedrehten Z-Achse.

Additional plates

Necessary for the assembly of a 90° turned Z-axis.

Klemmung

Der Klemmhebel ermöglicht die Arretierung der eingestellten Position. Alternativ kann Klemmung auch auf die Spindel wirken. Dies ist besonders geeignet bei schwieriger Zugänglichkeit und engen Platzverhältnissen.

Clamping

The clamping lever enables the locking of the adjusted position. Alternatively, the clamping can act on the spindle. This is particularly suitable for difficult accessibility and limited space.

Handräder

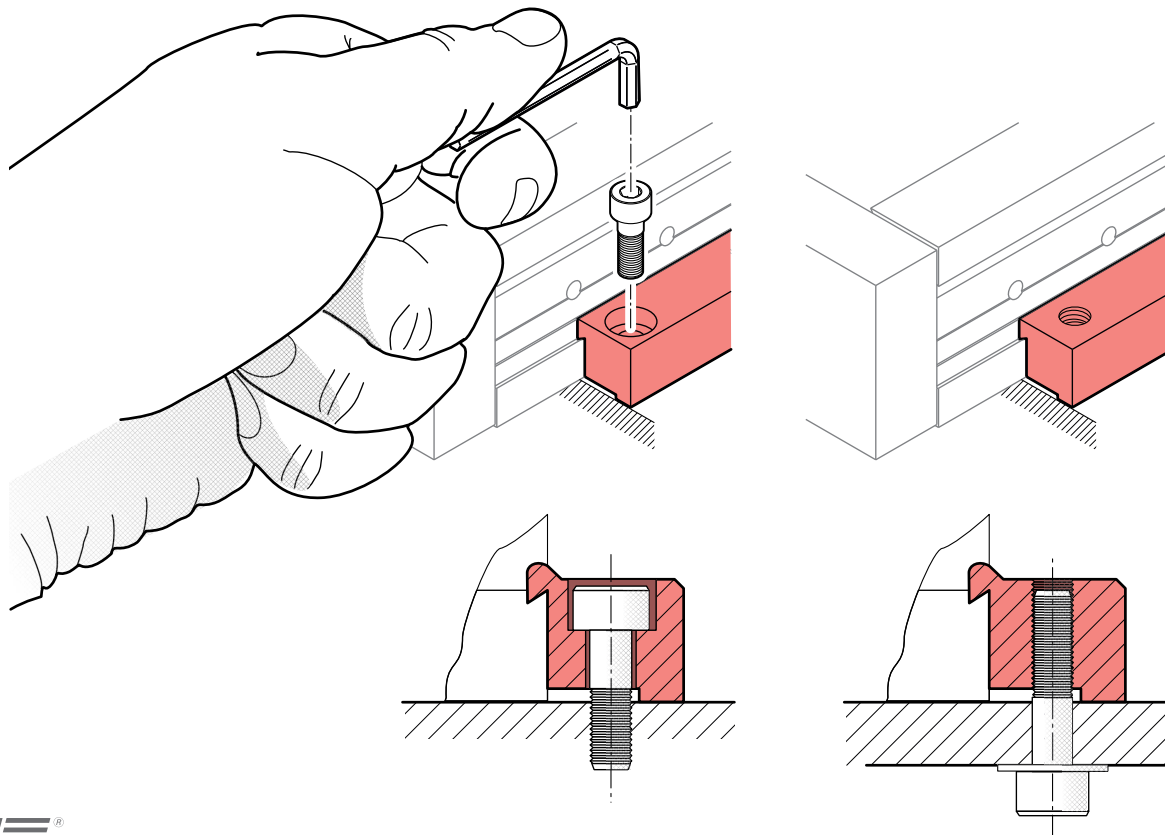
Das Handrad ermöglicht die schnelle Verstellung großer Hübe.

Handwheels

The handwheel enables the fast adjustment of large strokes.

Befestigungssätze

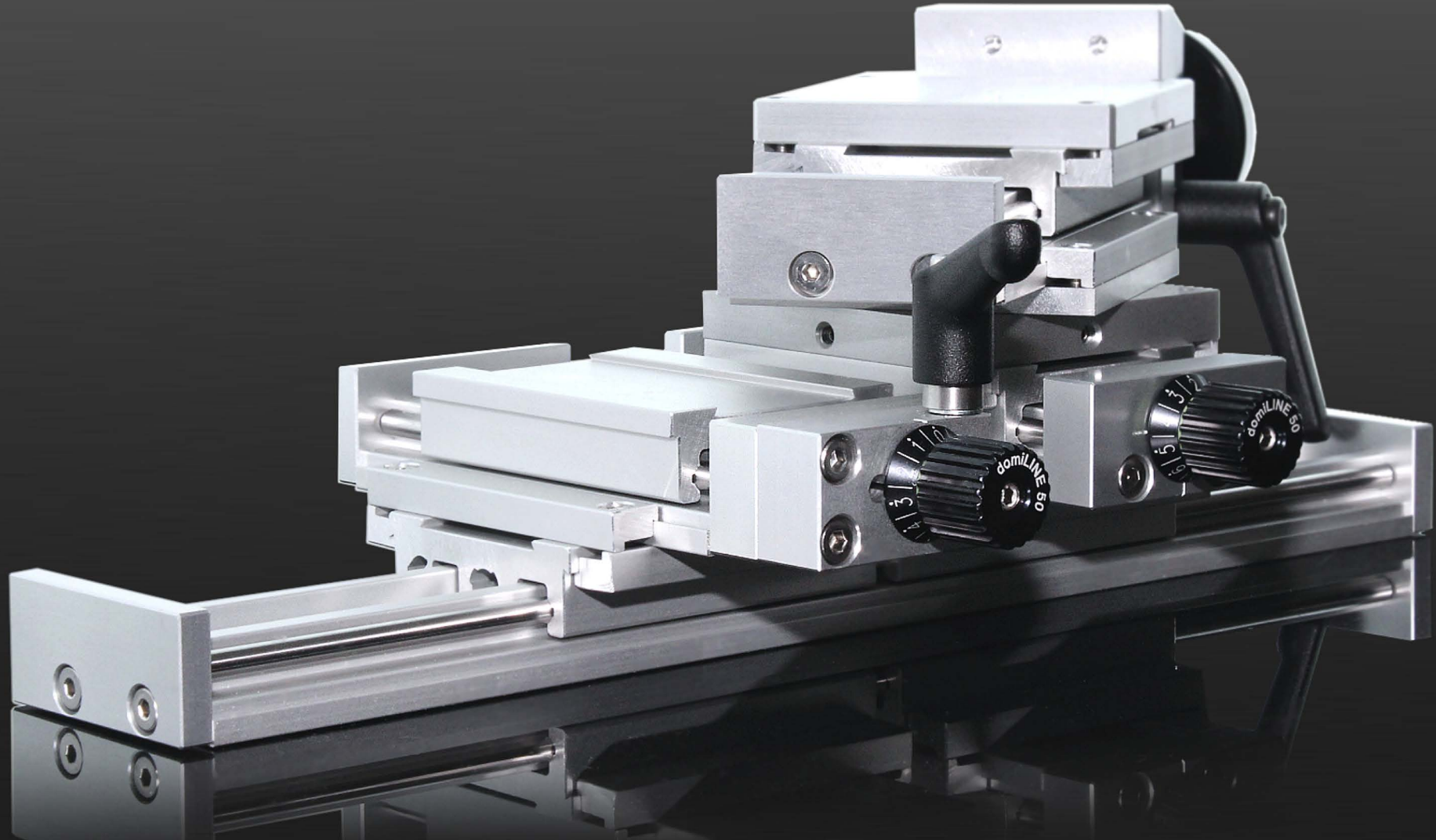
Fastening sets



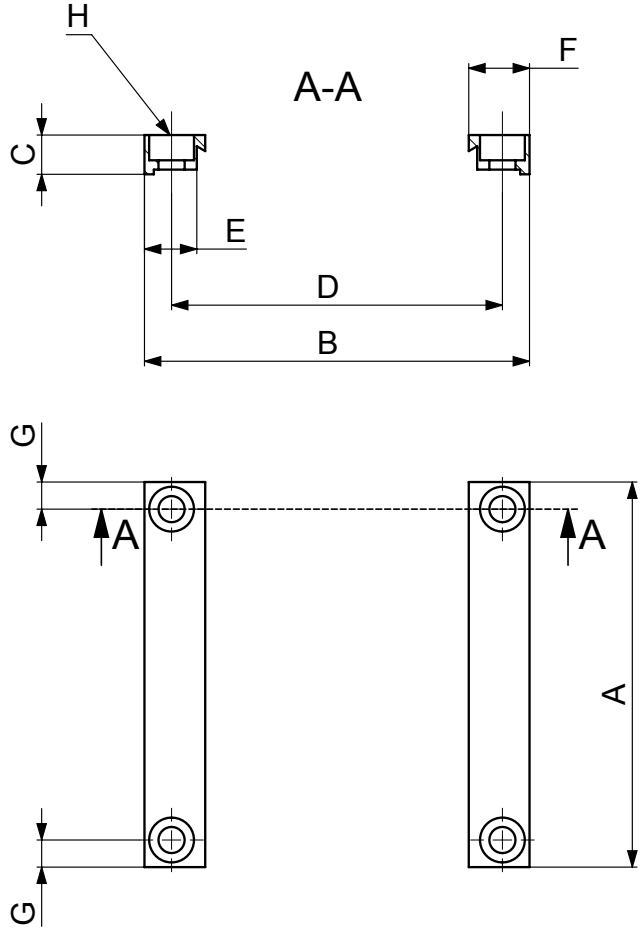
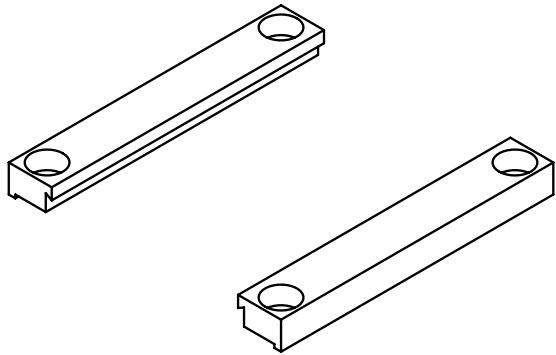
Der Befestigungssatz wird zur Befestigung des **domiLINE**-Einstellschlittens auf ihrer Montagefläche benötigt.

The fastening set is needed to fasten the **domiLINE** adjustment slide on its assembly surface.





Befestigungssätze
Fastening sets



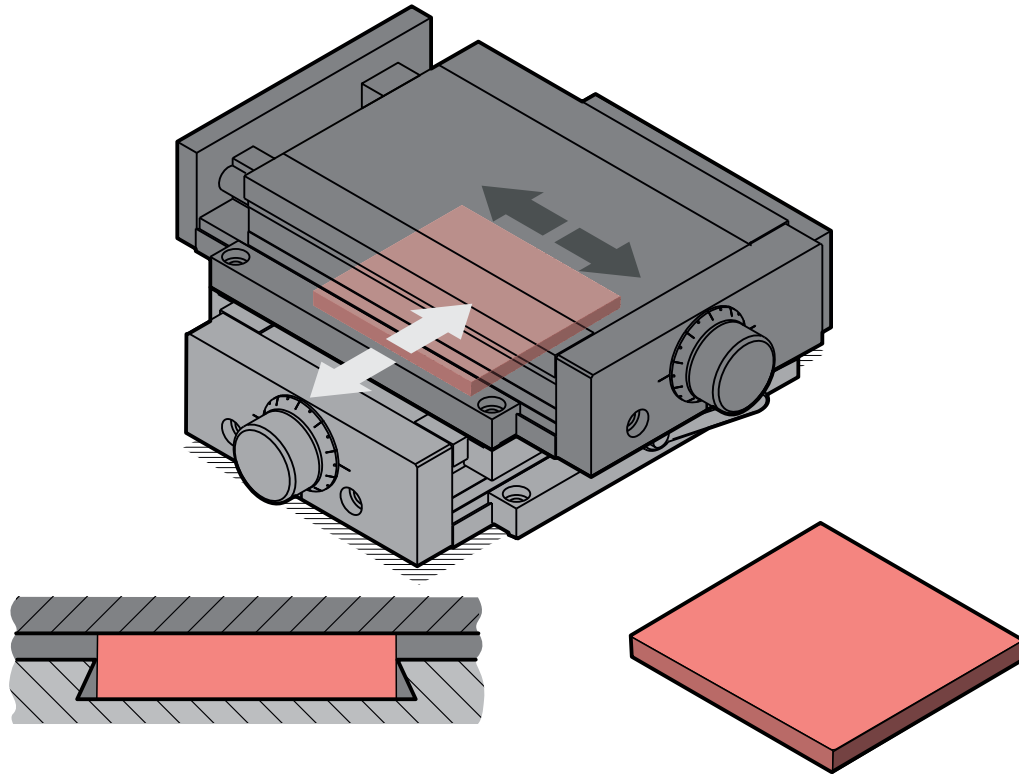
Befestigungssätze Fastening sets

Maß measure	domiLINE 30	domiLINE 50	domiLINE 80	domiLINE 120
A	41,2	67	105	145
B	41,2	67	105	145
C	4,2	7	11	13,8
D	35,4	58	91,8	131,8
E	5,6	8,5	12,5	12,5
F	6,5	10	14,5	14,5
G	2,9	4,5	6,6	6,6
H	M2,5	M3	M4	M5

Bezeichnung Art.-Nr.	Designation art.-no.	domiLINE 30	domiLINE 50	domiLINE 80	domiLINE 120
Befestigungssatz, Standardlänge A	Fastening set, standard length A	316261	319210	319220	319241
Befestigungssatz, Sonderlänge	Fastening set, special length	316268	319217	319227	319248
Befestigungssatz mit Gewinde, Standardlänge A	Fastening set with thread, standard length A	316270	319208	319229	319250
Befestigungssatz mit Gewinde, Sonderlänge	Fastening set with thread, special length	1014561	1014563	1006147	1014564

Verbindungssätze XY

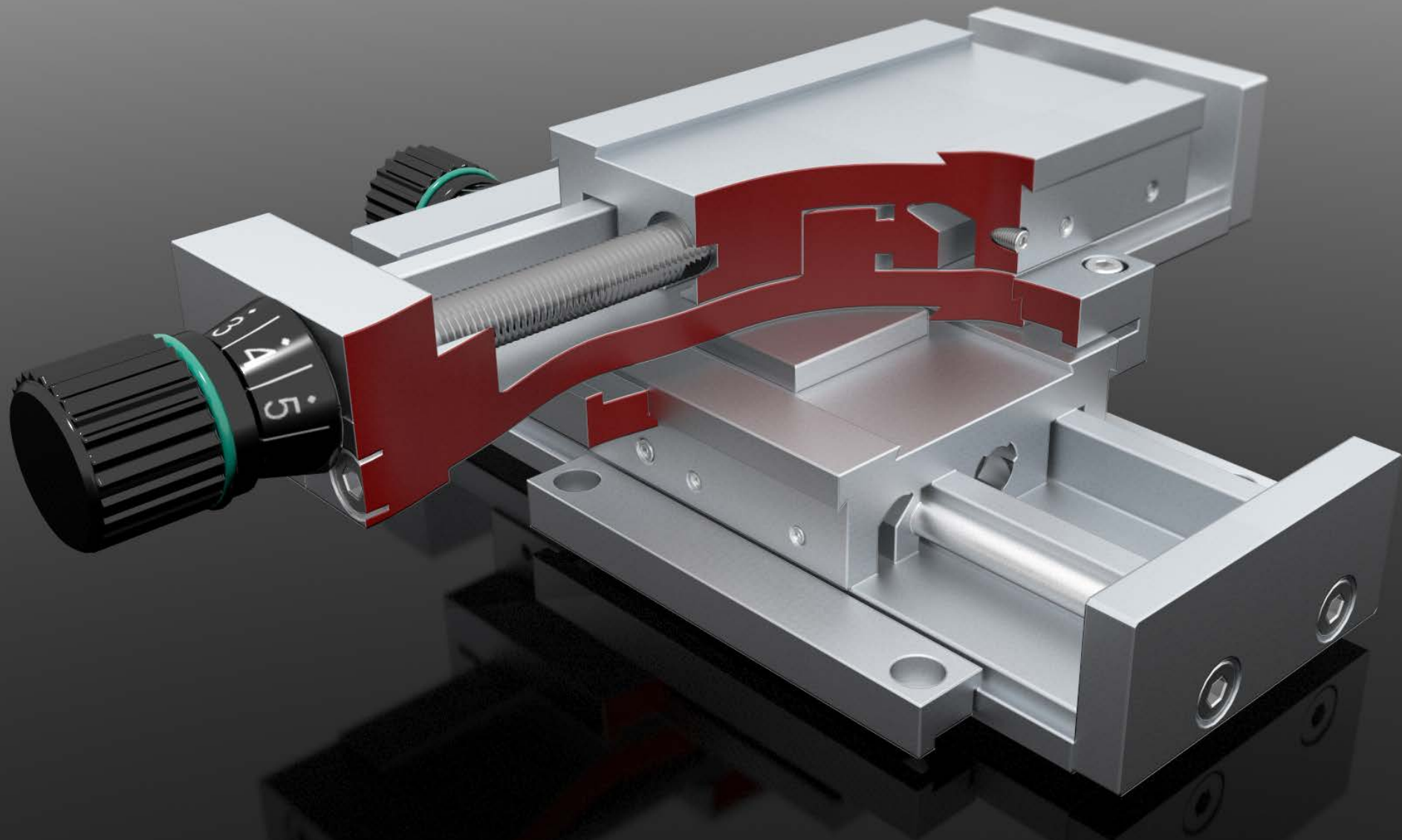
Connecting sets XY



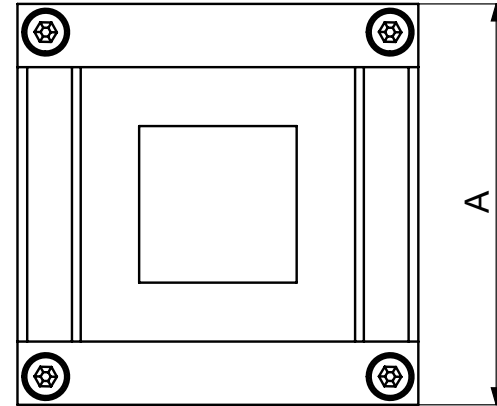
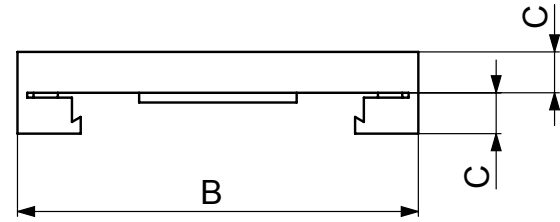
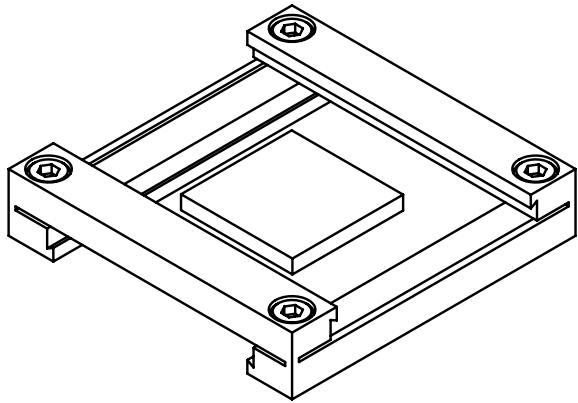
Die Verbindungssätze mit spezieller **domiLINE**-Klemmtechnik werden jeweils als Verbindung zweier **domiLINE**-Einstellschlitzen benötigt.

The connecting sets with special **domiLINE** clamping technology are required to connect two **domiLINE** adjustment slides.





Verbindungssätze XY
Connecting sets XY

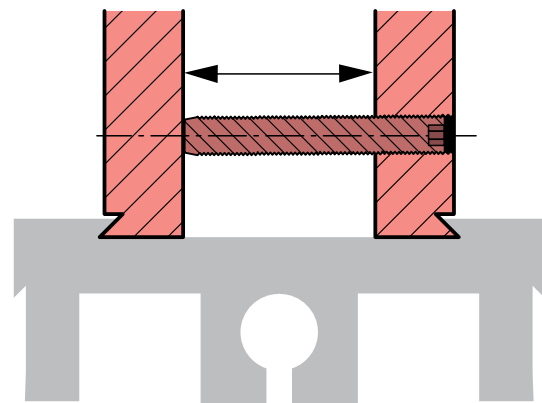
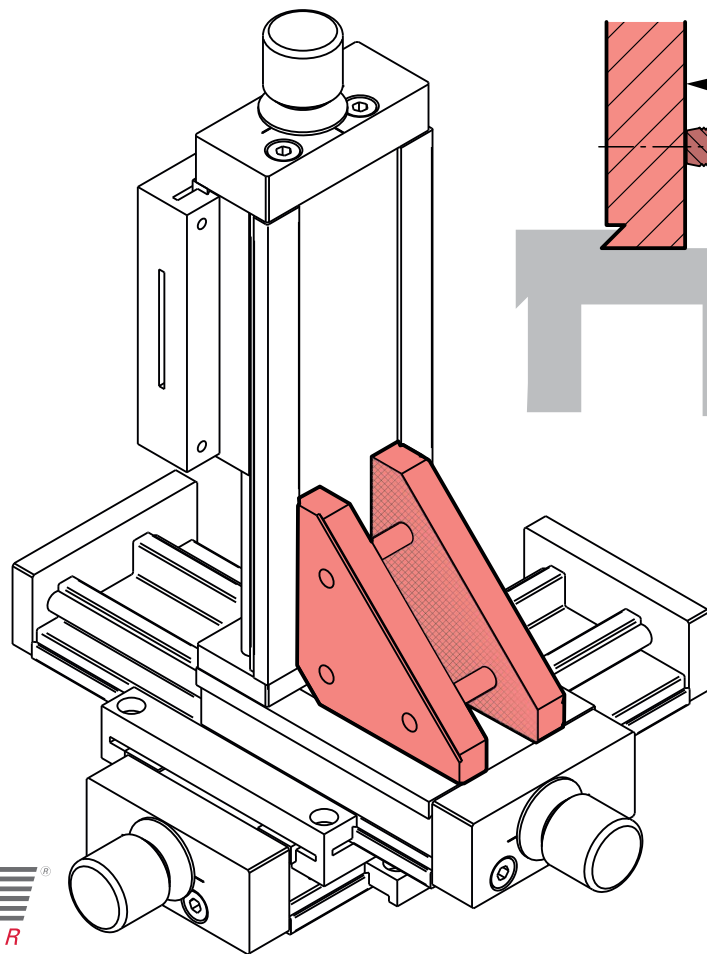


Verbindungssätze XY
Connecting sets XY

Maß measure	domiLINE 30	domiLINE 50	domiLINE 80	domiLINE 120
A	41,2	67	105	145
B	41,2	67	105	145
C	4,2	7	11	13,8
Art.-Nr Art.-no.	316263	319212	319222	319243

Winkelmontage

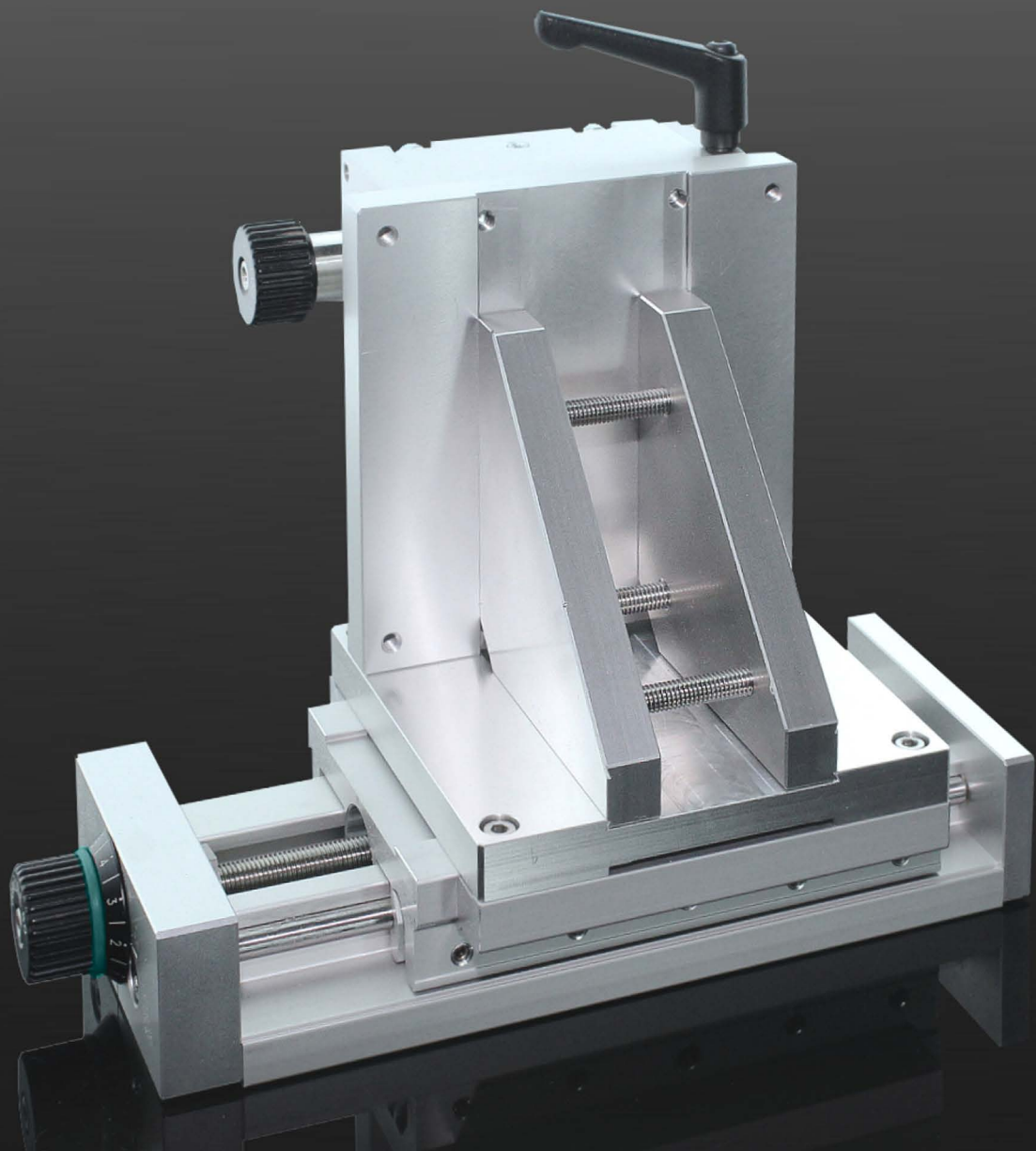
Bracket mounting



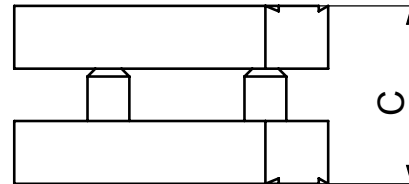
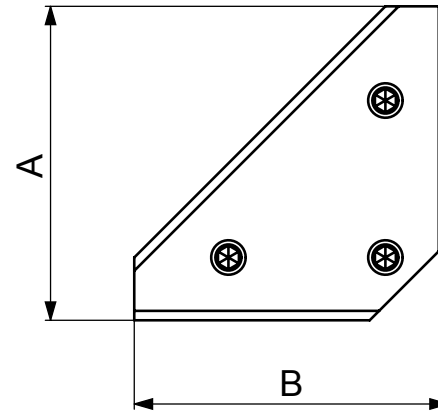
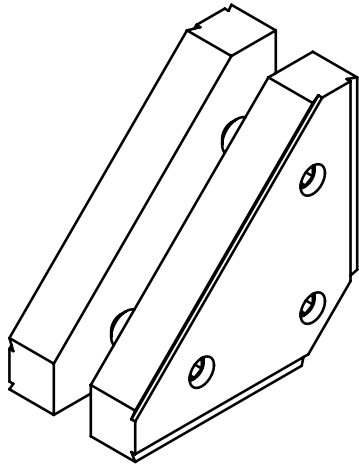
Die Verbindungssätze mit spezieller **domiLINE**-Klemmtechnik werden jeweils als Verbindung zweier **domiLINE**-Einstellschlitzen benötigt.

The connecting sets with special **domiLINE** clamping technology are required to connect two **domiLINE** adjustment slides.





Verbindungssätze XZ
Connecting sets XZ

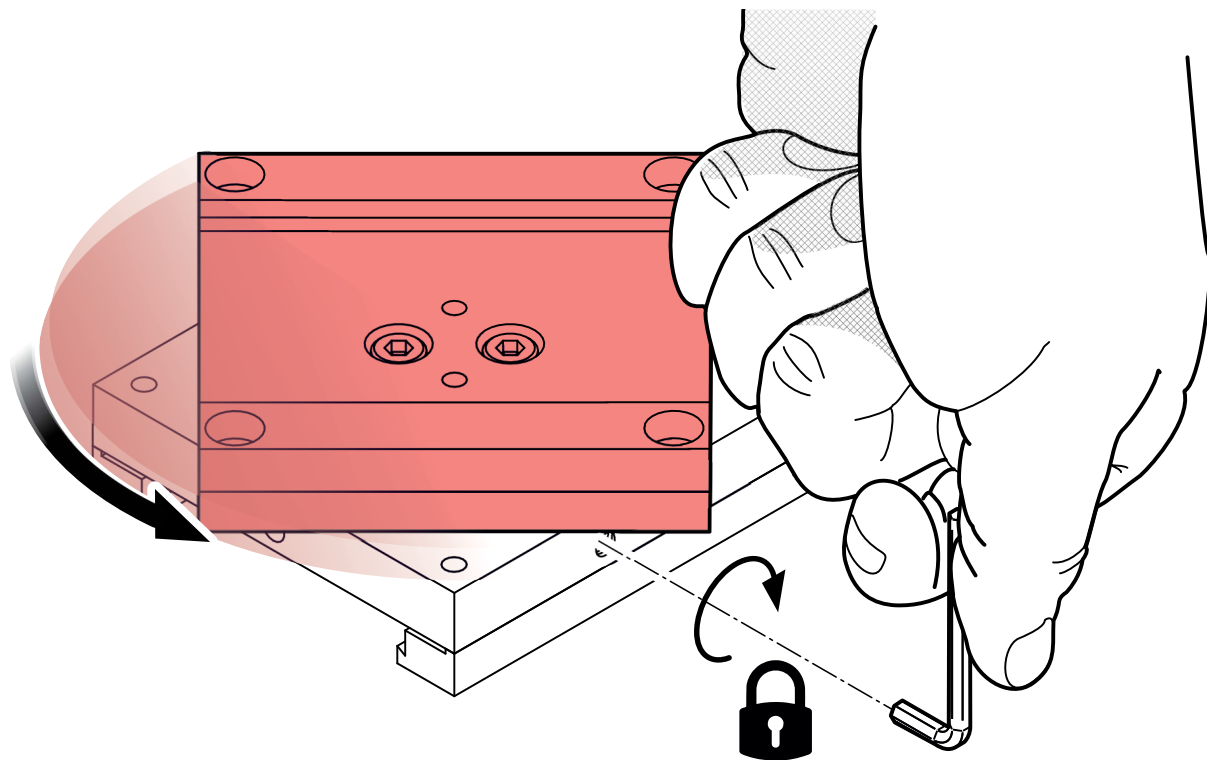


Verbindungssätze XZ Connecting sets XZ

Maß measure	domiLINE 30	domiLINE 50	domiLINE 80	domiLINE 120
A	30	50	80	120
B	30	50	80	120
C	17	32	52	82
Art.-Nr. Art.-no.	316264	319213	319223	319244

Dreheinheiten

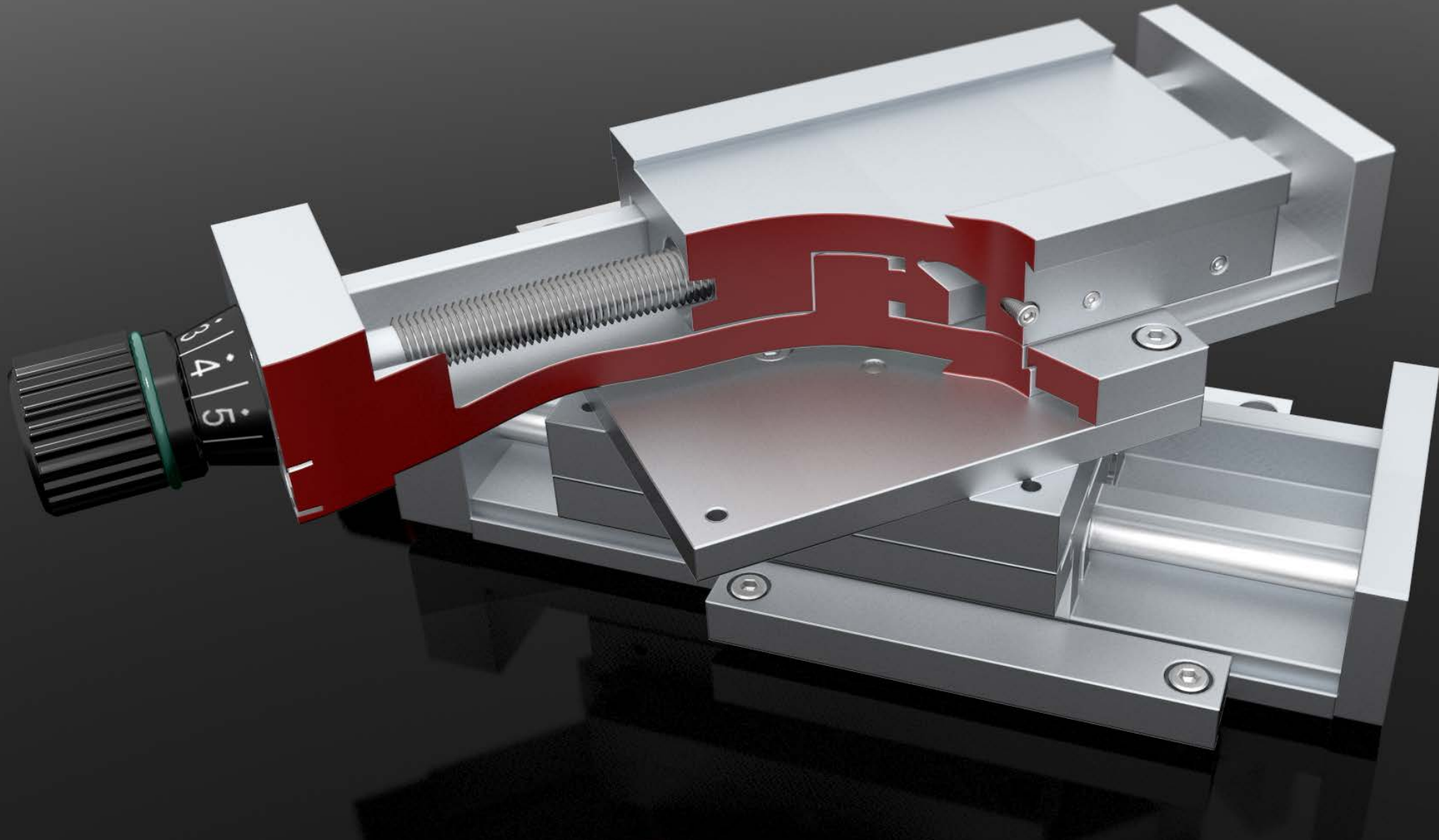
Turning unit



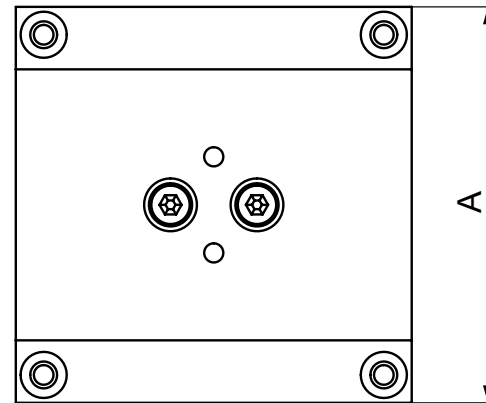
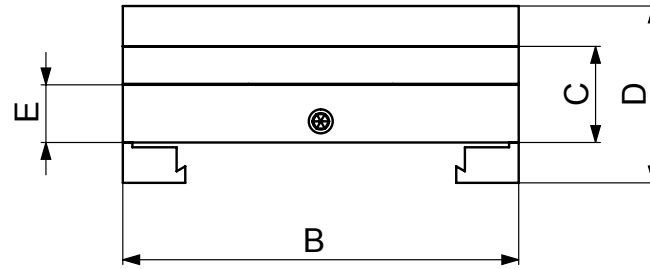
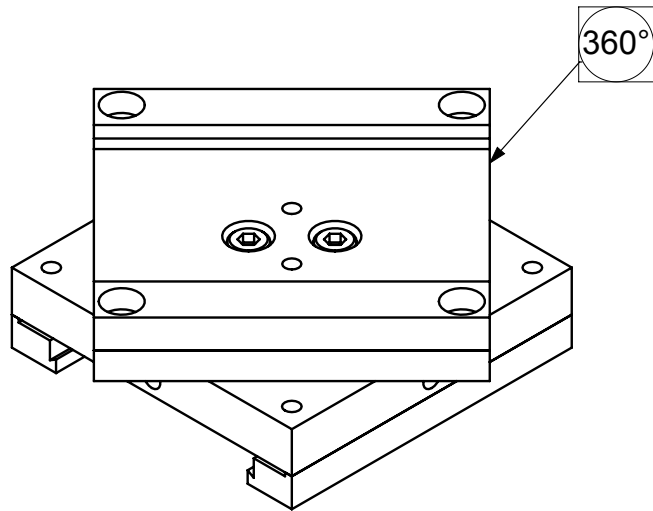
Die Dreheinheit ermöglicht einen um 360° schwenkbaren Aufbau verschiedener domiLINE-Systeme.

The turning unit allows a 360° swivelling structure of various domiLINE systems.





Dreheinheiten
Turning units

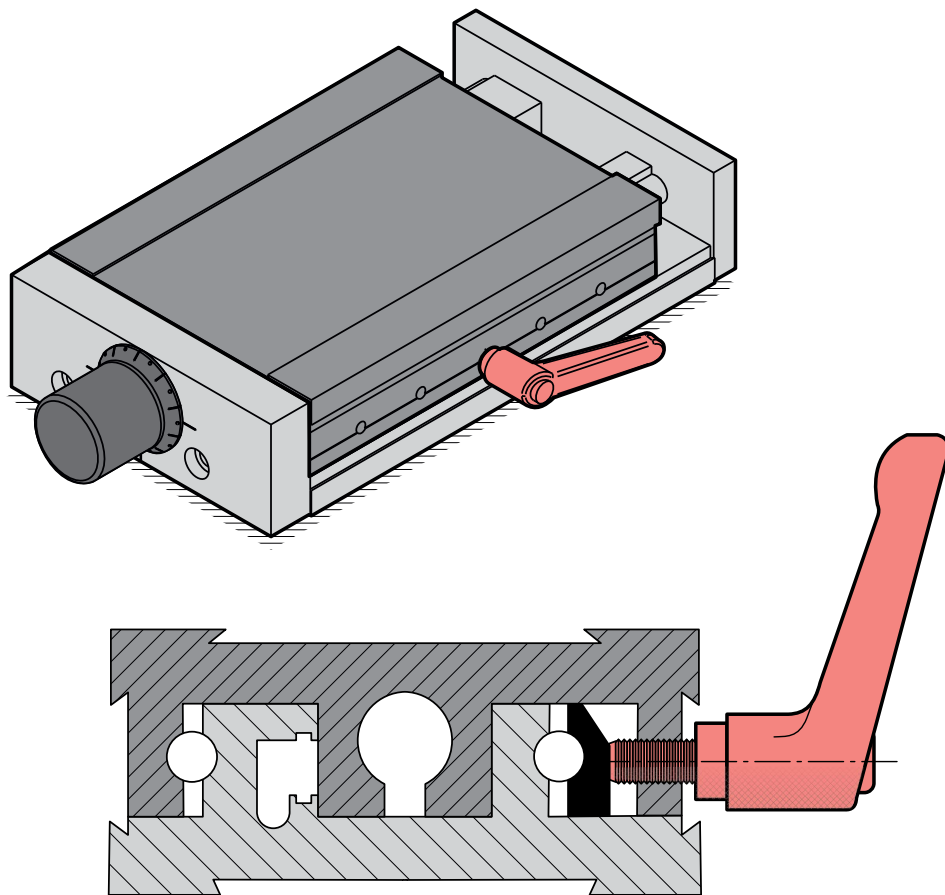


Dreheinheiten Turning units

Maß measure	domiLINE 30	domiLINE 50	domiLINE 80	domiLINE 120
A	41,2	67	105	145
B	41,2	67	105	145
C	10	14	14	20
D	18,4	28	36	47,6
E	6	9	9	12
Art.-Nr. Art.-no.	319233	319231	319230	319232

Arretierungsmöglichkeiten

Locking solutions

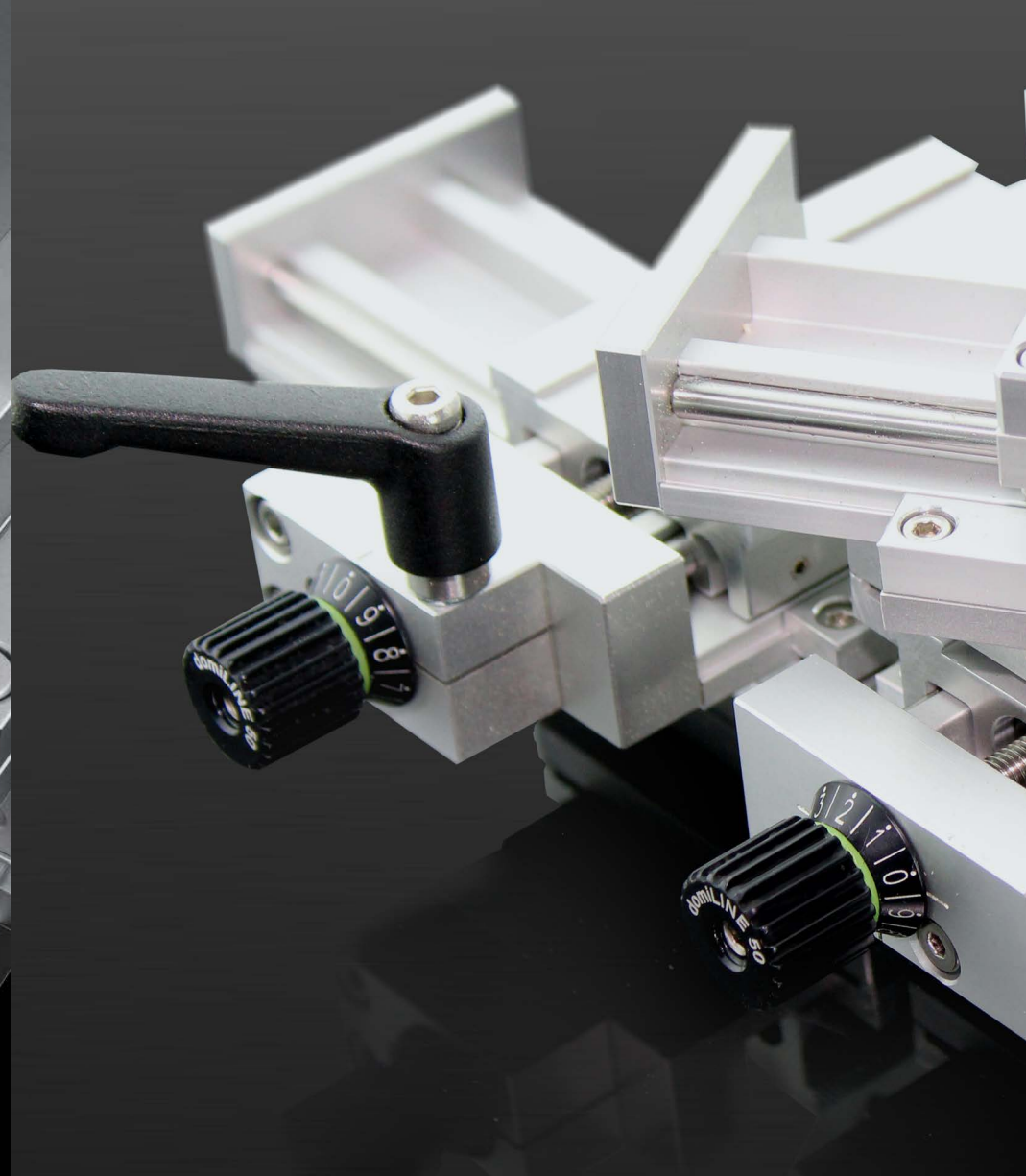
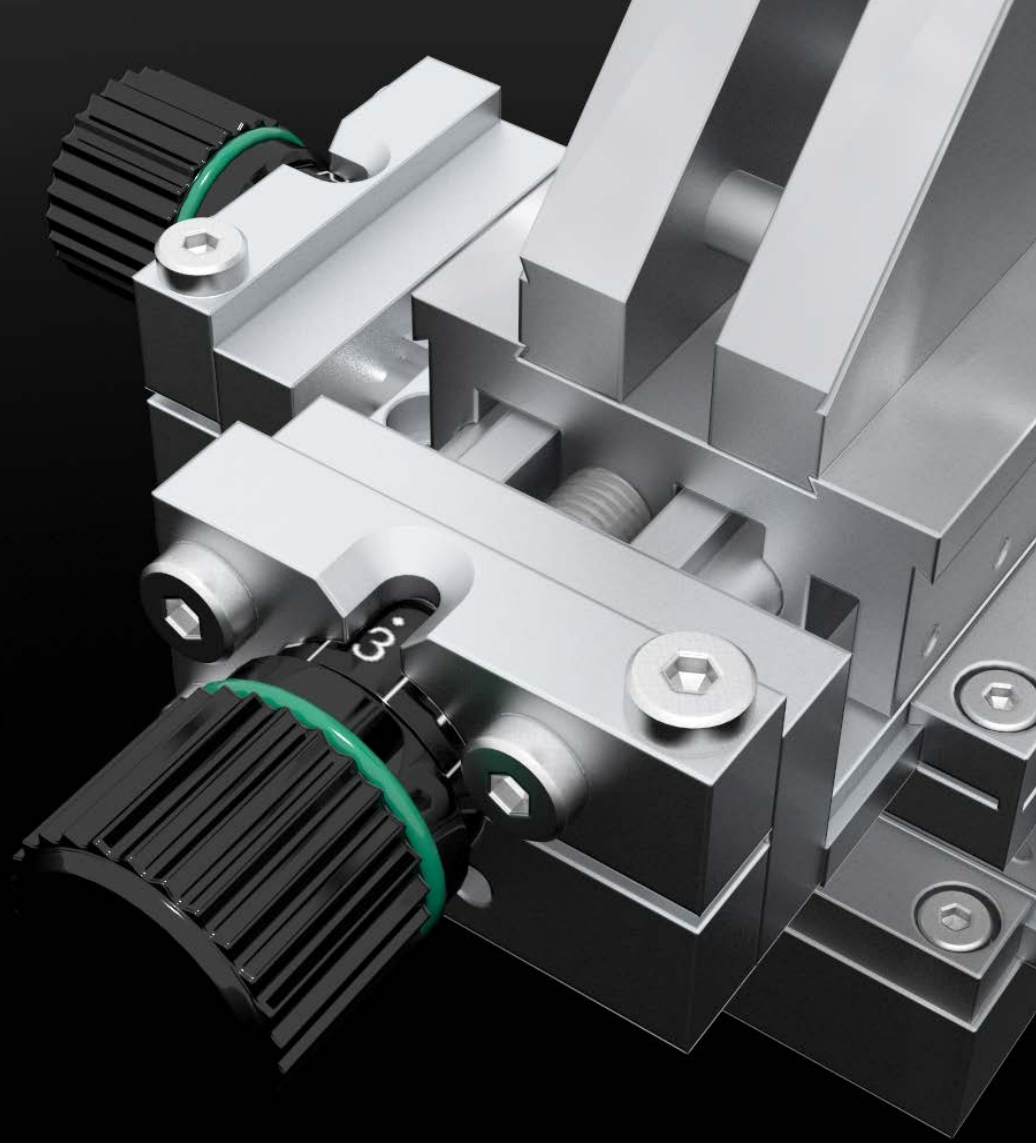


Der Klemmhebel ermöglicht die Arretierung der eingestellten Position. Hierbei wird die Position nicht punktuell gehalten, sondern über die gesamte Führungsfläche geklemmt. Dies sorgt für einen sicheren Halt in jeder Lage.

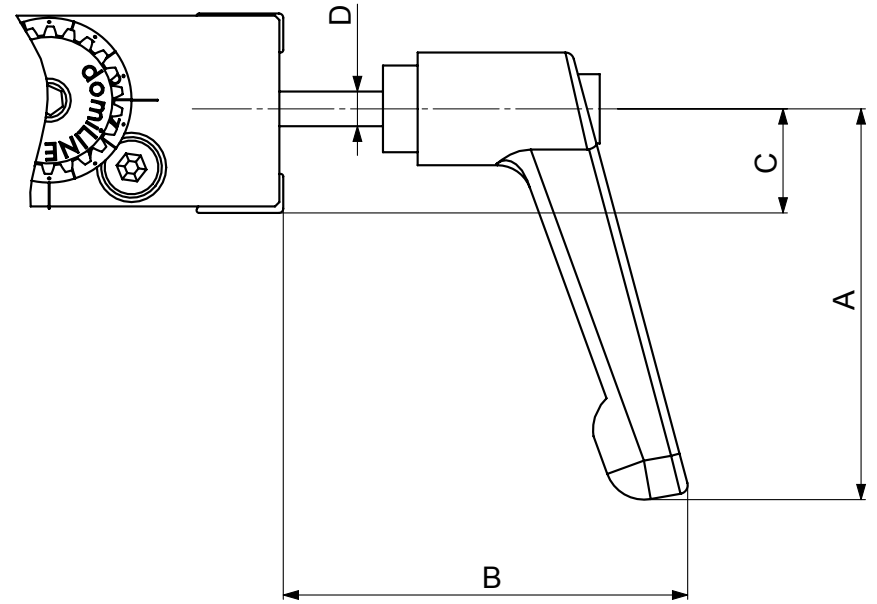
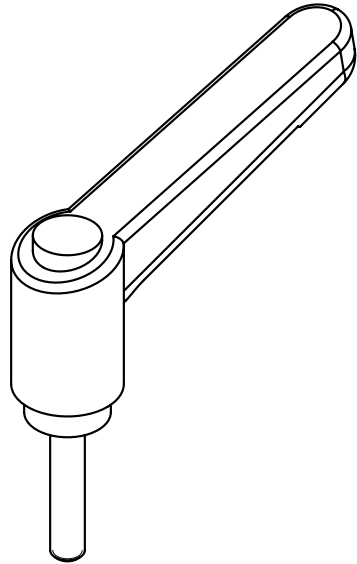
Alternativ kann die Klemmung auf die Spindel wirken. Dies ist besonders geeignet bei schwieriger Zugänglichkeit und engen Platzverhältnissen.

The clamping lever allows the locking of the set position. Here, the position is not held on point, but clamped over the entire guide surface. This ensures a secure fit in every situation.

Alternatively, clamping can affect the spindle. This is particularly suitable for difficult accessibility and limited space.

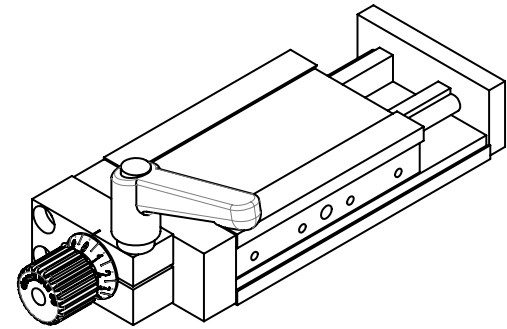
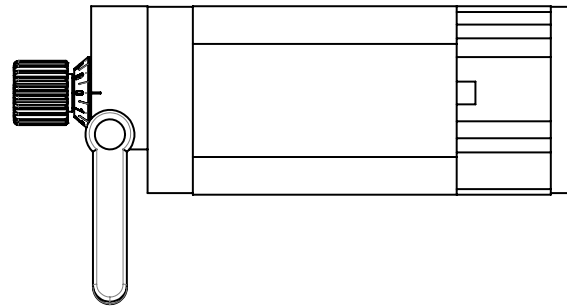
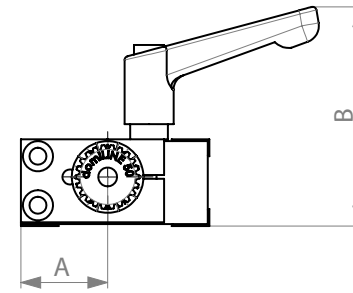
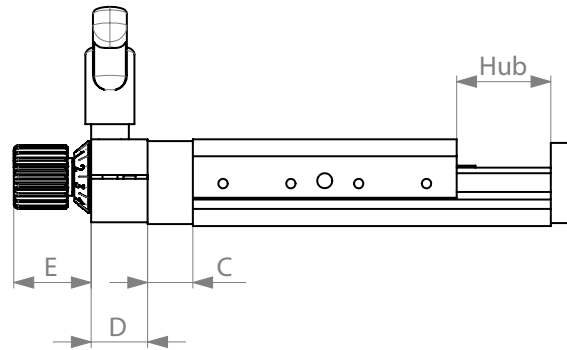


Klemmhebel
Clamping levers



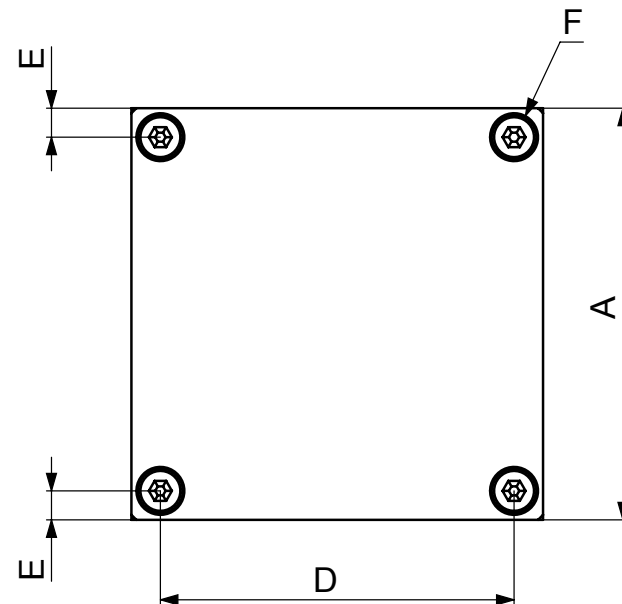
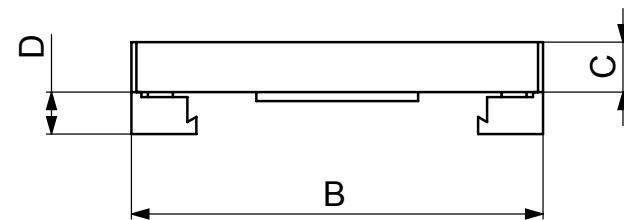
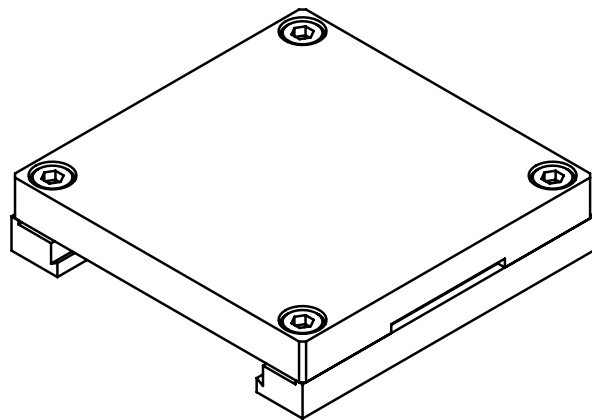
Maß measure	domiLINE 30	domiLINE 50	domiLINE 80	domiLINE 120
A	-	45	45	45
B	-	46	39	39
C	-	12	18	22,5
D	-	M4	M5	M5
Art.-Nr. Art.-no.	-	319214	1009543	1009544

Klemmung auf Spindel
Clamping on spindle



Maß measure	domiLINE 30	domiLINE 50	domiLINE 80	domiLINE 120
A	12,5	23	40	60
B	25,7	58,1	71	80
C	6	12	16	18
D	6	15	20	20
E	14	20,5	19,5	34

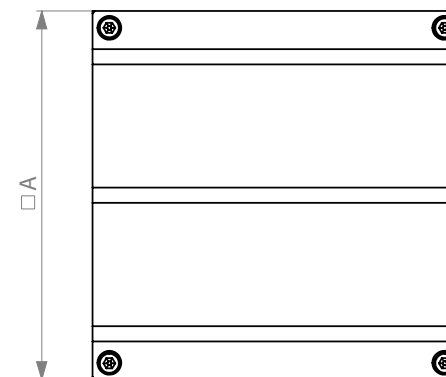
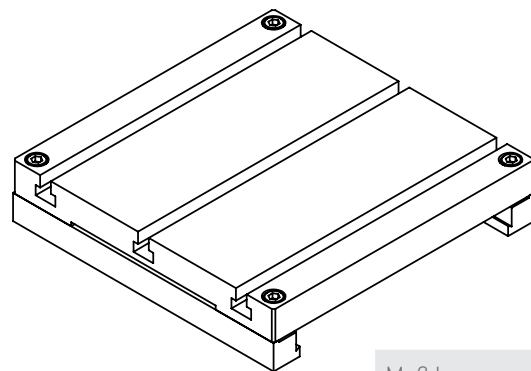
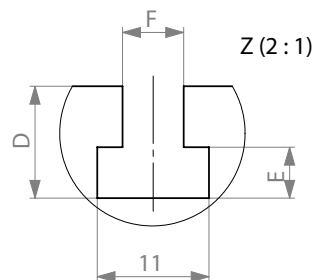
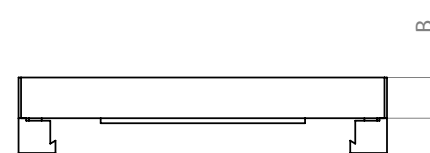
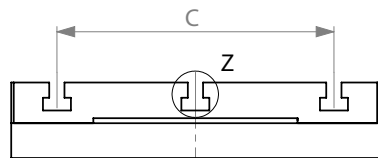
Montageplatten
Assembly plates



Maß measure	domiLINE 30	domiLINE 50	domiLINE 80	domiLINE 120
A	41,2	67	105	145
B	41,2	67	105	145
C	5	8	12	16
D	4,2	7	11	13,8
E	2,9	4,5	6,6	6,6
F	M2,5	M3	M4	M5

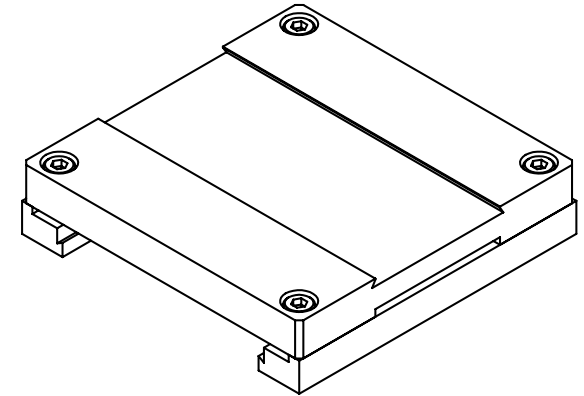
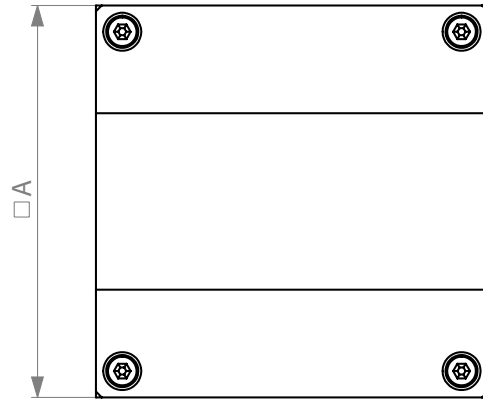
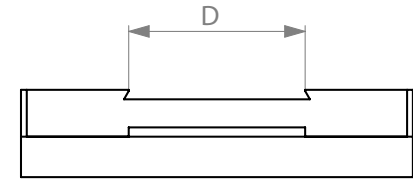
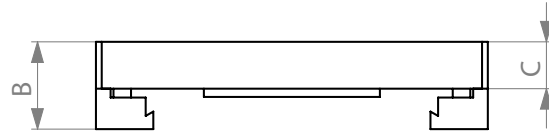
Bezeichnung Art.-Nr.	Designation Art.-no.	domiLINE 30	domiLINE 50	domiLINE 80	domiLINE 120
Montageplatte komplett	Assembly plate complete	316262	319211	319221	319242
Montageplatte, Sonderlänge	Assembly plate, special length	316269	319218	319228	319249

T-Nutenplatten
T-slot plates



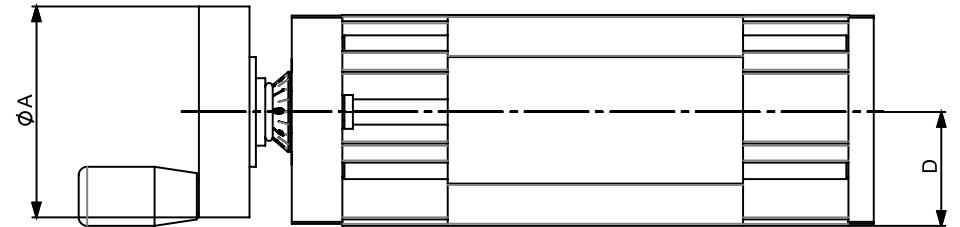
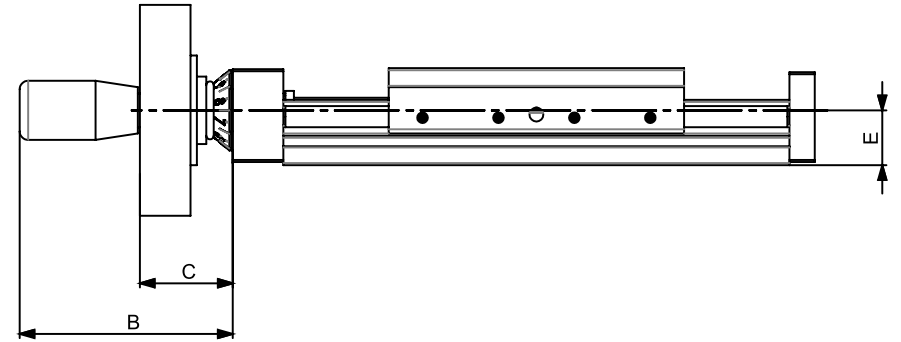
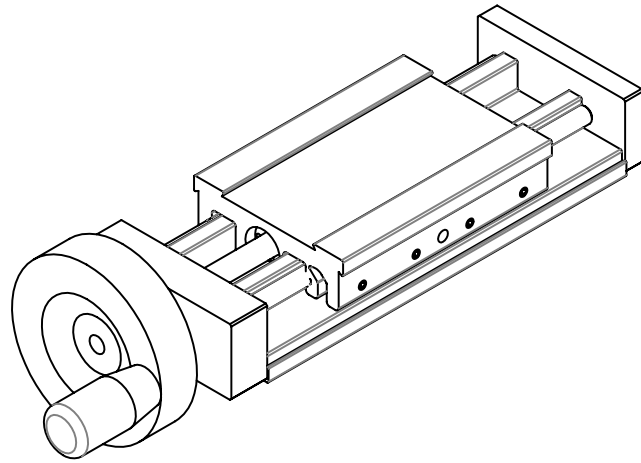
Maß measure	domiLINE 30	domiLINE 50	domiLINE 80	domiLINE 120
A	-	67	105	145
B	-	12	16	16
C	-	40	75	109
D	-	8	11	11
E	-	3,5	5	5
F	-	5	6	6
Anzahl Nuten Number of slots	-	2	2	3
Art.-Nr. Art.-no.	-	319216	319266	319247

Zusatzplatten
Additional plates

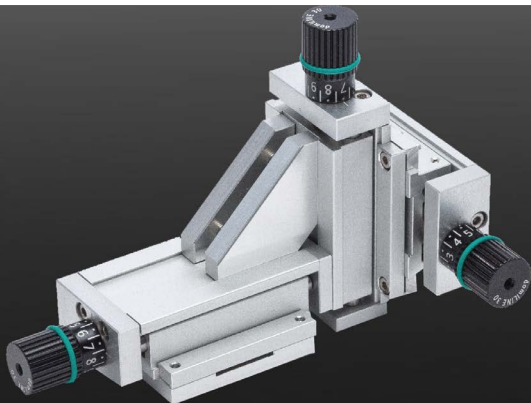
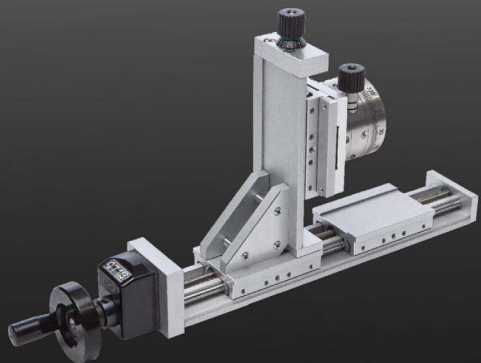
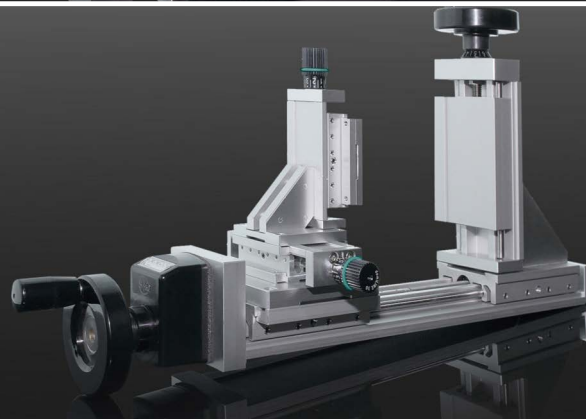
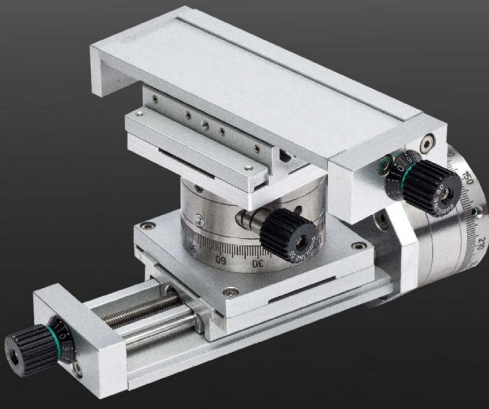
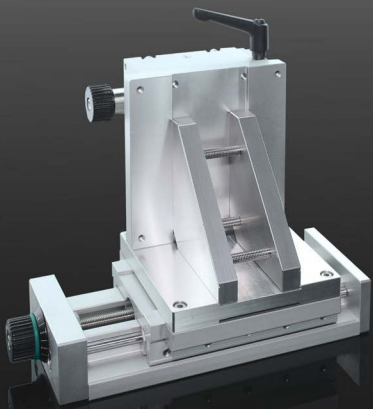
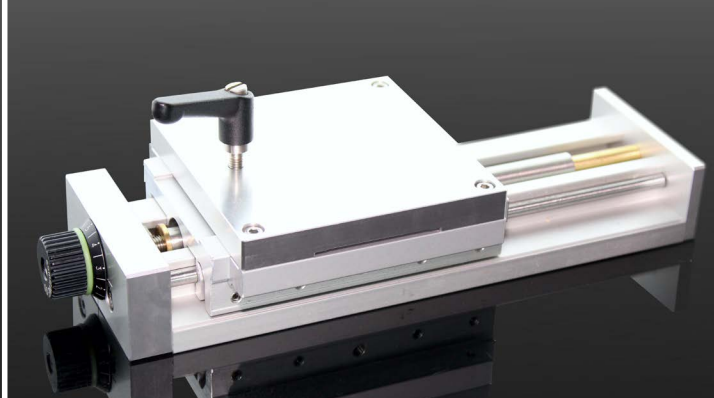
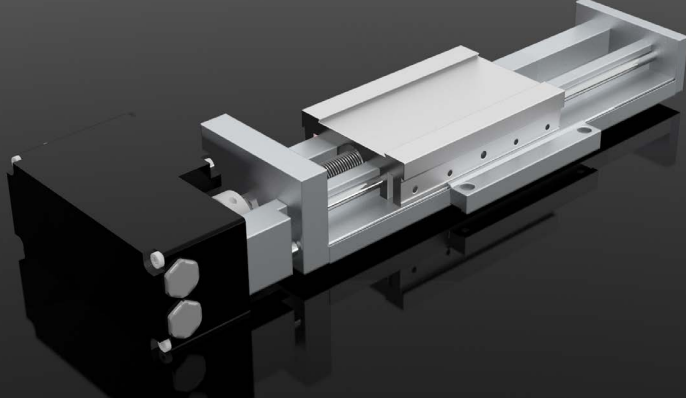
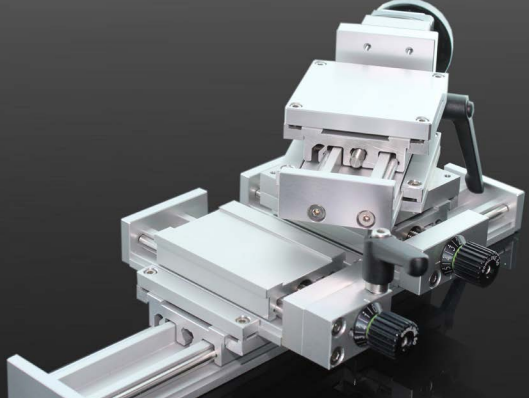


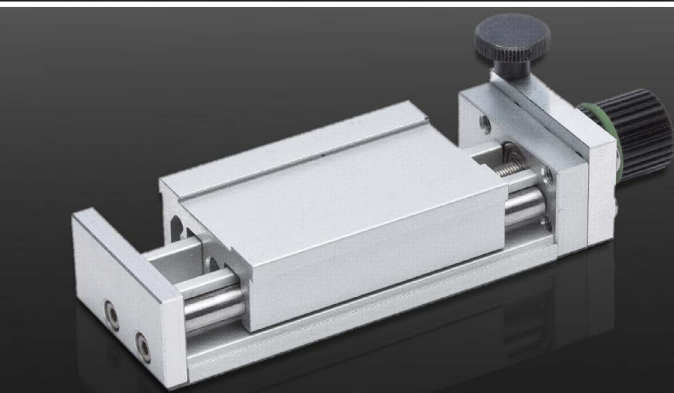
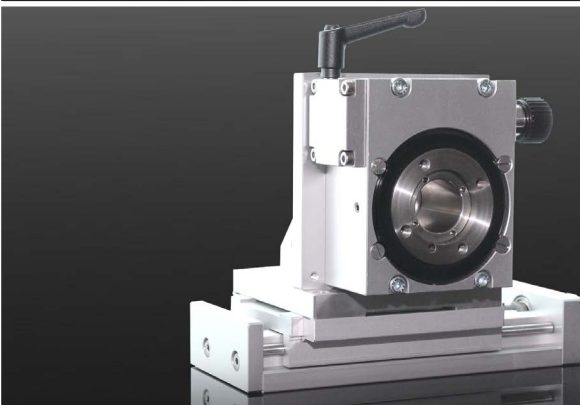
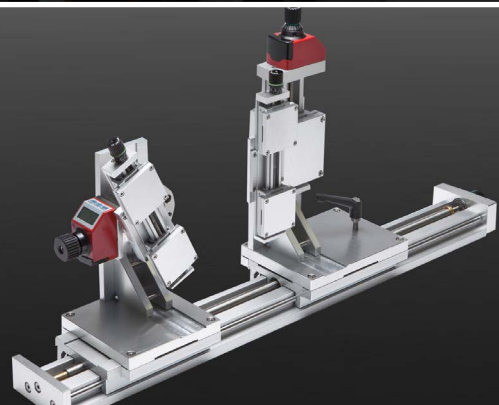
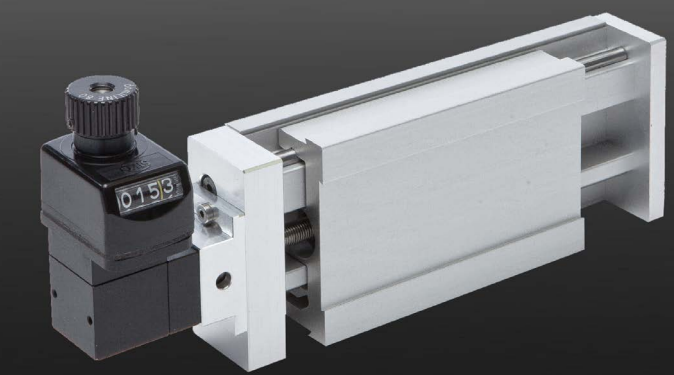
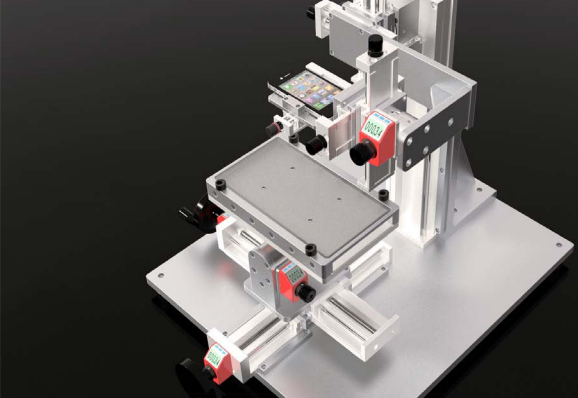
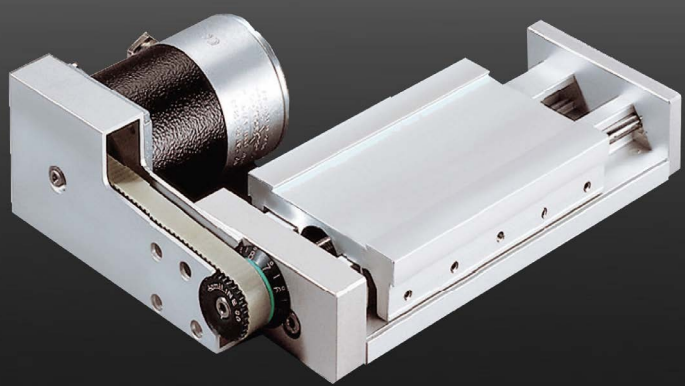
Maß measure	domiLINE 30	domiLINE 50	domiLINE 80	domiLINE 120
A	41,2	67	105	145
B	9,2	14,9	23	29,7
C	5	8	12	16
D	16	30	50	80
Art.-Nr. Art.-no.	316266	319215	319225	319246

Handräder
Handwheels



Maß measure	domiLINE 30	domiLINE 50	domiLINE 80	domiLINE 120
A	-	Ø50	Ø80	Ø100
B	-	50,5	78	97
C	-	22	35,5	44,5
D	-	27	40	60
E	-	13	20,7	25
Art.-Nr. Art.-no.	-	1015597	-	-







Süddeutschland Headquarters

IEF-Werner GmbH
Wendelhofstr. 6
78120 Furtwangen
T: +49 7723/925-0
info@ief-werner.de

Ostdeutschland Eastern Germany

IWB Industrietechnik GmbH
Langenscheidtstr. 7
99867 Gotha
T: +49 3621/319 977-0
iwb@iwb.gmbh

Norddeutschland Northern Germany

IEF-Werner GmbH
Von-Siemens-Str. 2
48291 Telgte
T: +49 2504/93038-26
service.nord@ief-werner.de

Italien Italy

Schluderbacher s.r.l.
Via Marconi 45/7
IT - 40010 Bentivoglio
T: +39 51/6640 750
ief@schlu.com

Frankreich France

Vecta S.A.R.L.
14 Chemin du Fort
F - 31180 Castelmaurou
T: +33 5/61 08 49 49
contact@vecta.fr

Spanien Spain

GIRA Automation S.L.
C / A. Pérez Esquivel nº 3
ES - 28232 Las Rozas (Madrid)
T: +34 91/636 63 49
proyectos@giraautomation.com

Großbritannien Great Britain

RARUK Automation Ltd.
14 Old Bridge Way
GB - Shefford SG17 5HQ
T: +44 1462/670044
M: +44 7725/679911
AndrewMason@raruk.com

Ungarn Hungary

AgriCOM Kft.
Istvántelki út 9.
HU - 1045 Budapest
M: +36 3/0540 2299
k.agricom@chello.hu

Schweden Sweden

Solectro AB
Tenngatan 6-8
SE - 23435 Lomma
T: +46 40/53 66 00
solectro@solectro.se

- Vertretungen | representations
- Niederlassungen | subsidiaries

Innovationen aus dem Schwarzwald

Innovations from the Black Forest

Unsere Servicetechniker sorgen für eine schnelle und qualifizierte Unterstützung, in allen Produktbereichen und rund um die Uhr. Weiterhin bietet IEF-Werner produkt-, applikations- und kundenspezifische Schulungen im eigenen Hause an. Auf Wunsch selbstverständlich auch vor Ort bei unseren Kunden.

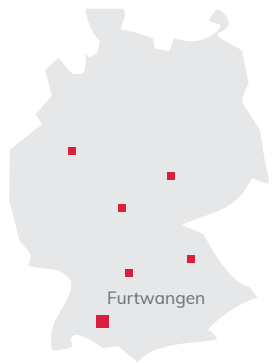
- Inbetriebnahmen
- Umbau, Modifikationen und Updates
- Reparaturen und Ersatzteile
- individuelle Wartungsverträge
- Fehleranalysen und Produktionsoptimierung
- Schulungen

Our service technicians ensure quick and competent support, in all product ranges and around the clock. Furthermore IEF-Werner offers product-, application- and customer-specific in-house trainings. Of course, if desired as well at the customer's site.

- *commissionings*
- *retrofitting, modifications and updates*
- *repairs and spare parts*
- *individual maintenance agreements*
- *fault analysis and production optimisation*
- *trainings*



17.09.19 | DE EN 1602586 / V1



IEF-Werner GmbH | Wendelhofstr. 6 | 78120 Furtwangen | Telefon +49 7723/925-0 | info@ief-werner.de | www.ief.de

IEF [®]
W E R N E R