



Zahnriemenantriebe

Toothed belt drives

IEF [®]
WERNER



Zahnriemenantriebe

Toothed belt drives

Einleitung Introduction

Antriebe für maximale Distanzen
Drives for maximum distances

 5

Flexibel kombinierbar
Flexibly combinable

 8

Einfacher Motoranbau
Easy motor assembly

 10

Basisklasse Basic class

easyLINE

 14

Modul 105

 15

Modul 142

 15

Premiumklasse Premium class

Modul 65/15

 29

Modul 80/15

 29

Modul 115/42

 30

Modul 115/25

 30

Modul 160/15

 31

Sonderachsen Special axes

Modul 160/15 G

 52

Modul 160/15 GPA

 58



Technische Daten Technical data

easyLINE	16
Modul 105	20
Modul 142	24
Modul 65/15	34
Modul 80/15	38
Modul 115/42	44
Modul 115/25	45
Modul 160/15	48
Modul 160/15 G	54
Modul 160/15 GPA	58

Zubehör Accessories

AC-Servoverstärker AC-servo amplifier	60
Standard-Motoren Standard motors	60
NC-Steuerung NC-control	61
Schaltschränke Control cabinets	61
Nivellierelemente Levelling elements	62

Dienstleistungen Services

Servicestandorte Service centres	66
-------------------------------------	----



Zahnriemenantriebe für maximale Distanzen

Toothed belt drives for maximum distances

Lineareinheiten mit Zahnriemenantrieb ermöglichen Ihnen eine effiziente und kostengünstige Lösung Ihrer Handhabungsaufgabe. IEF-Werner bietet Ihnen das komplette Produktprogramm für alle erdenklichen Pick & Place-Anwendungen: Von der einfachen, zum Anbau kundenspezifischer Motoren vorbereiteten Lineareinheit, bis hin zu mehrachsigen, komplett montierten Positioniersystemen.

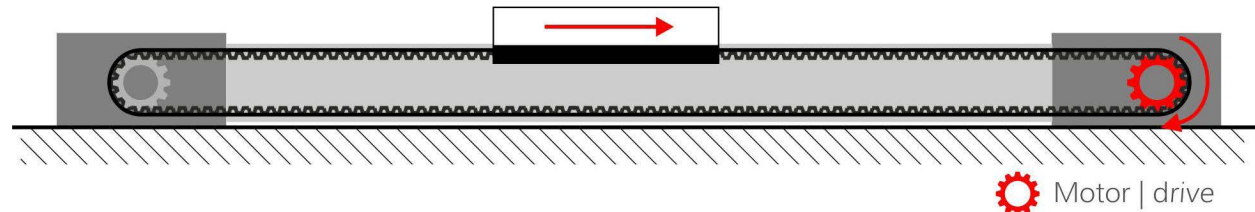
Ihre Vorteile

- umfangreiches Zubehör wie z.B. Motoren, Energieführungssysteme, Kabelsätze, Verstärker, Schaltschränke, Steuerungen
- flexibel kombinierbar
- standardisierte Verbindungselemente
- umfangreicher Beratungsservice mit Motorauslegung
- kostenlose Bereitstellung von CAD-Daten im 2D- und 3D-Format

Linear units with toothed belt drive allow an efficient and reasonable solution of your handling task. IEF-Werner offers the complete product range for all conceivable pick & place applications: From the simple linear unit, prepared to attach customer-specific motors, up to completely installed multiple-axis positioning systems.

Your benefits

- extensive accessories such as motors, energy chain systems, cable sets, amplifiers, control cabinets, control units
- flexibly combinable
- standardised connection elements
- comprehensive consulting service with motor dimensioning
- free supply of CAD data in 2D- and 3D-format

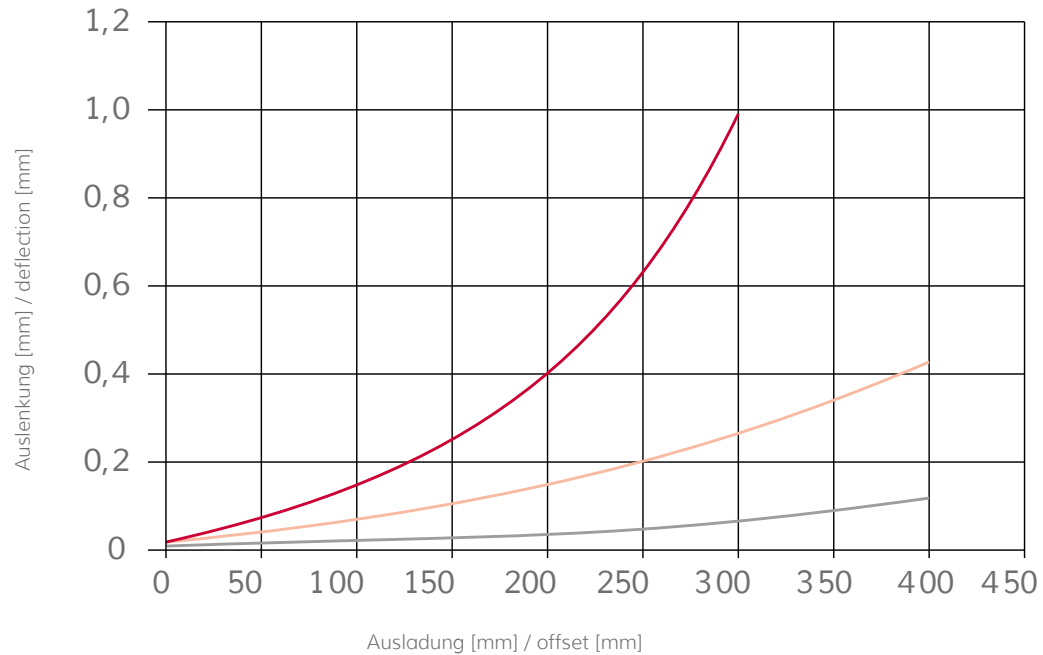




Module
für maximale Distanz
for maximum distance

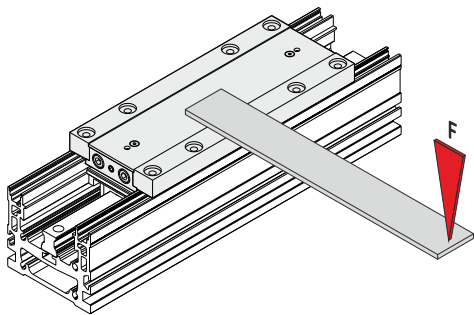
Führungssteifigkeit im Vergleich

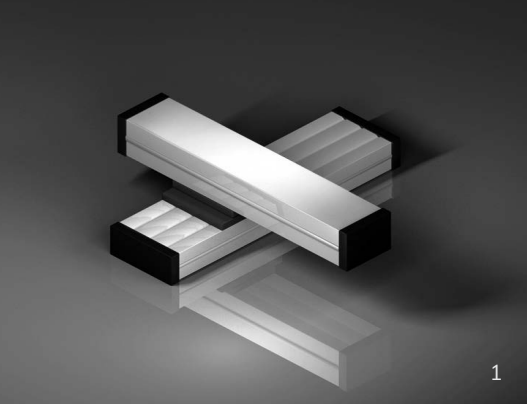
Guide stiffness in comparison



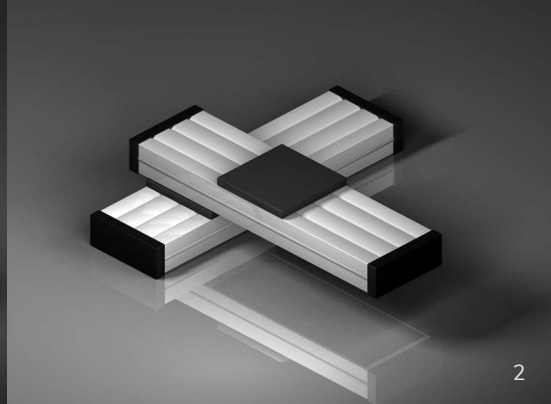
Führungssteifigkeit
im Vergleich:
Auslenkung bei 10 kg
Guide stiffness in
comparison:
Deflection with 10 kg

- Modul 80/15
- Modul 65/15
- Modul 115/42
- Modul 160/15

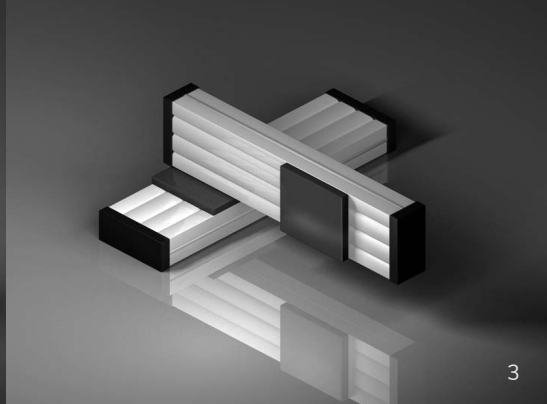




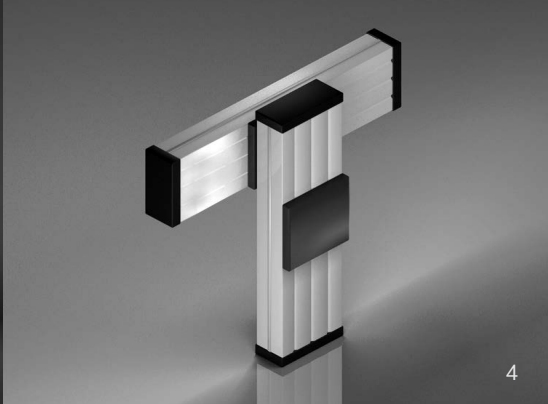
1



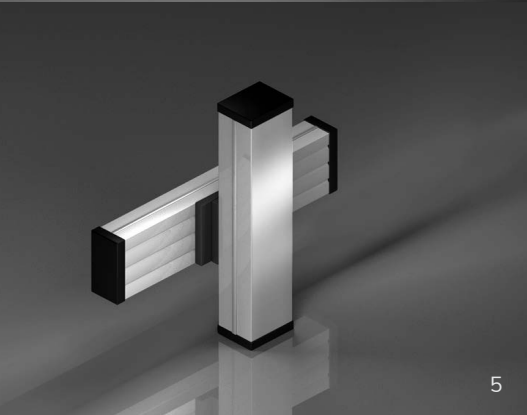
2



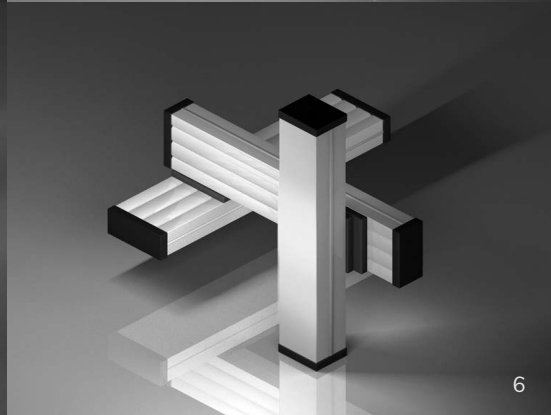
3



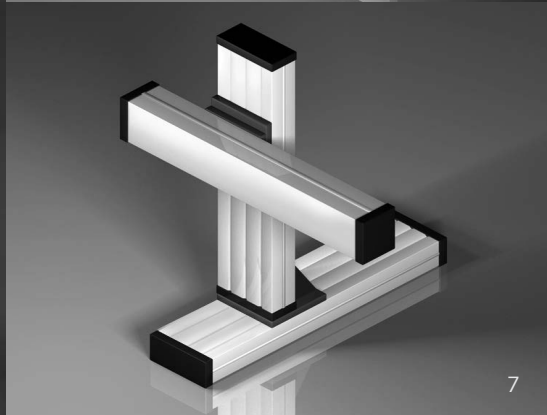
4



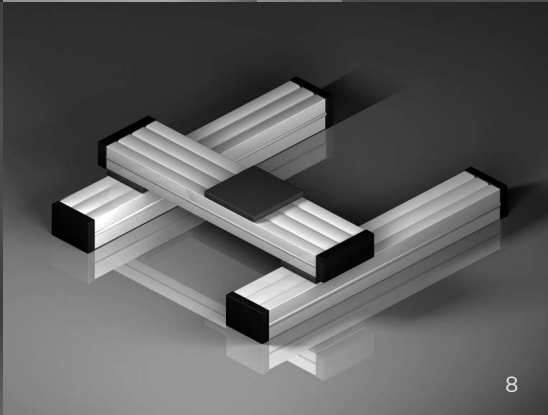
5



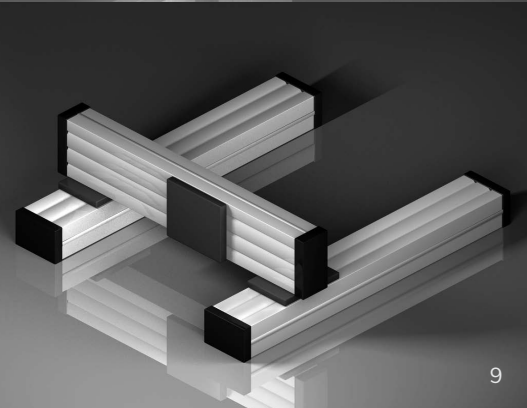
6



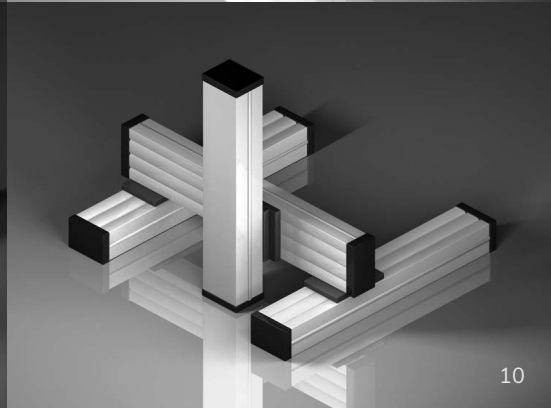
7



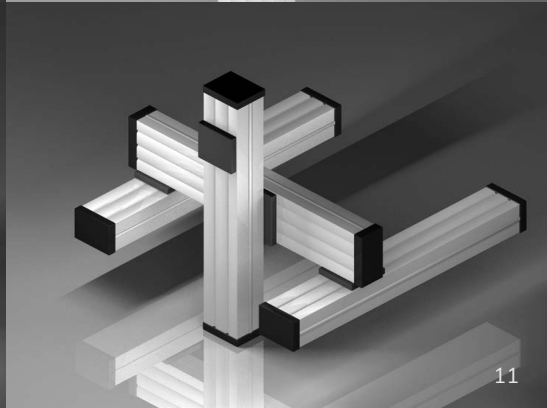
8



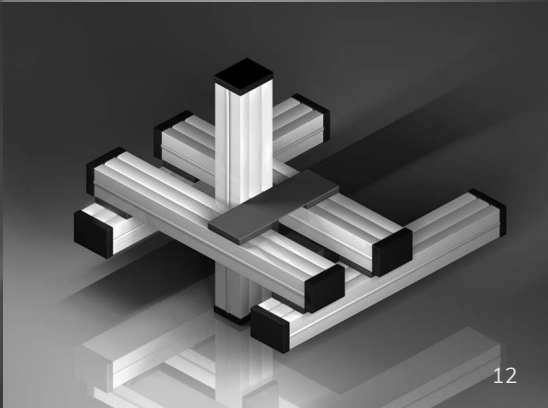
9



10



11



12

Flexibel kombinierbar

Flexibly combinable

Positioniersysteme sind Schwerpunktfelder in der IEF-Produktpalette. Verschiedene eigenentwickelte Linearachsen für dynamisches Verfahren, Präzision oder kraftvolles Bewegen bieten für jede Anforderung die passende Technologie.

Eine über 35-jährige Erfahrung sowie Tausende in der Praxis bewährte Positioniersysteme gewährleisten die benötigte Systemsicherheit.

Standardisierte Verbindungselemente ermöglichen einen kostengünstigen und rationellen Aufbau von mehrachsigen Positioniersystemen. Selbstverständlich sind alle IEF-Linearmodule, egal ob Spindel-, Zahnriemen-, Direktantriebe oder Auslegerachsen, frei miteinander kombinierbar.

Positioning systems are focus sections of the IEF product range. Several self-developed linear axes for dynamic proceeding, precision or powerful movement offer the appropriate technology for any requirement.

More than 35 years of experience as well as thousands of positioning systems proven in practice ensure the required system security.

Standardised fastening elements allow a cost-effective and rational construction of multi-axis positioning systems. Of course all IEF linear modules, whether spindle, toothed belt, direct drives or cantilever axes, are flexibly combinable.

Einfacher Motoranbau

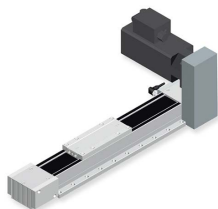
Easy motor assembly

Die Motoren werden entweder direkt oder über ein nahezu spielfreies Riemengetriebe angebaut. Verschiedene Anbauvarianten und Übersetzungsverhältnisse stehen zur Wahl. Anbauart und Übersetzungsverhältnis können auch nachträglich problemlos geändert werden.

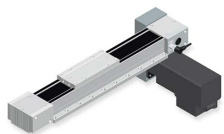
The motors are attached either directly or via almost backlash-free belt gear. Different attachment versions and gear ratios are available. Attachment type and gear ratio can be changed easily even subsequently.



1



2



3



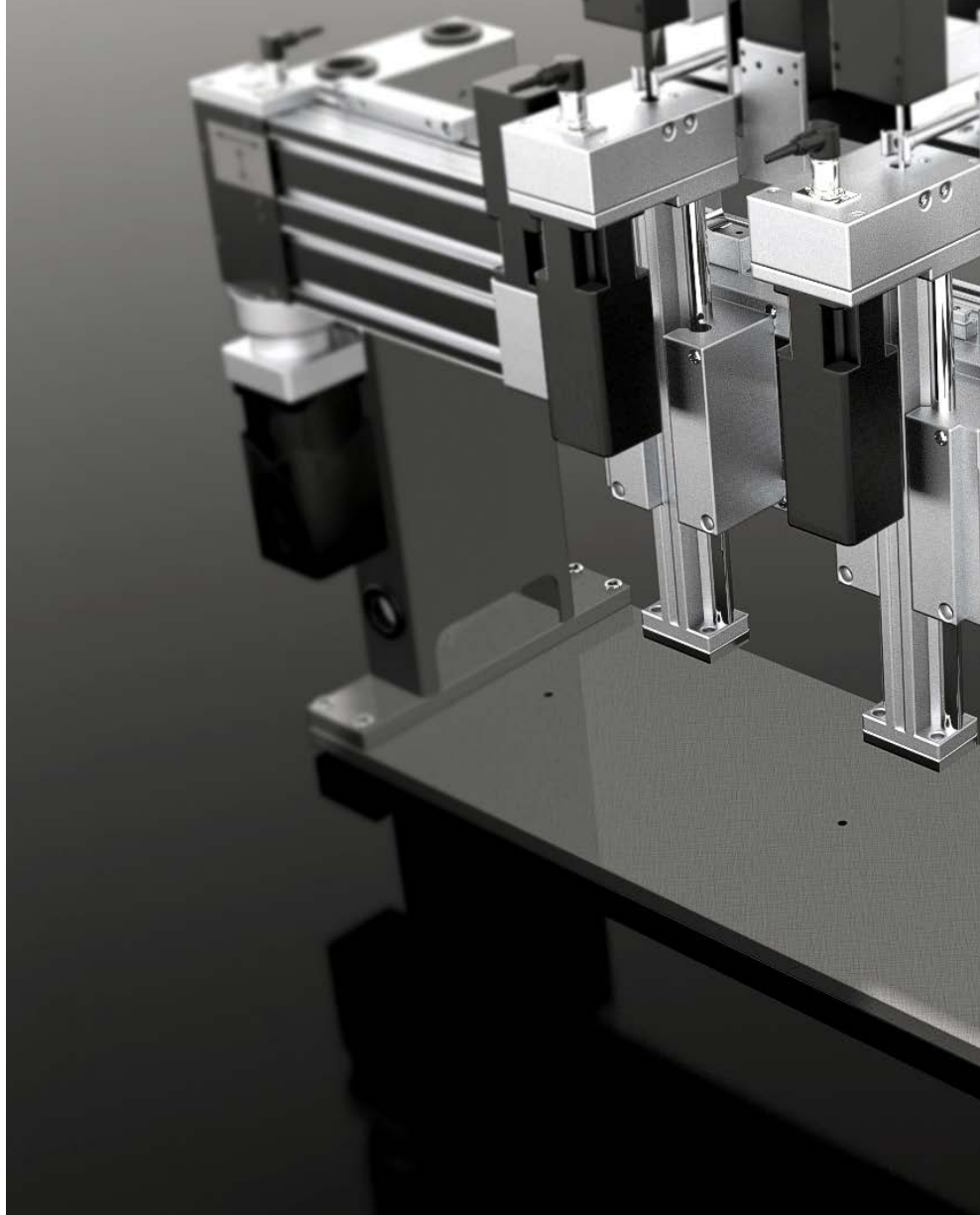
4

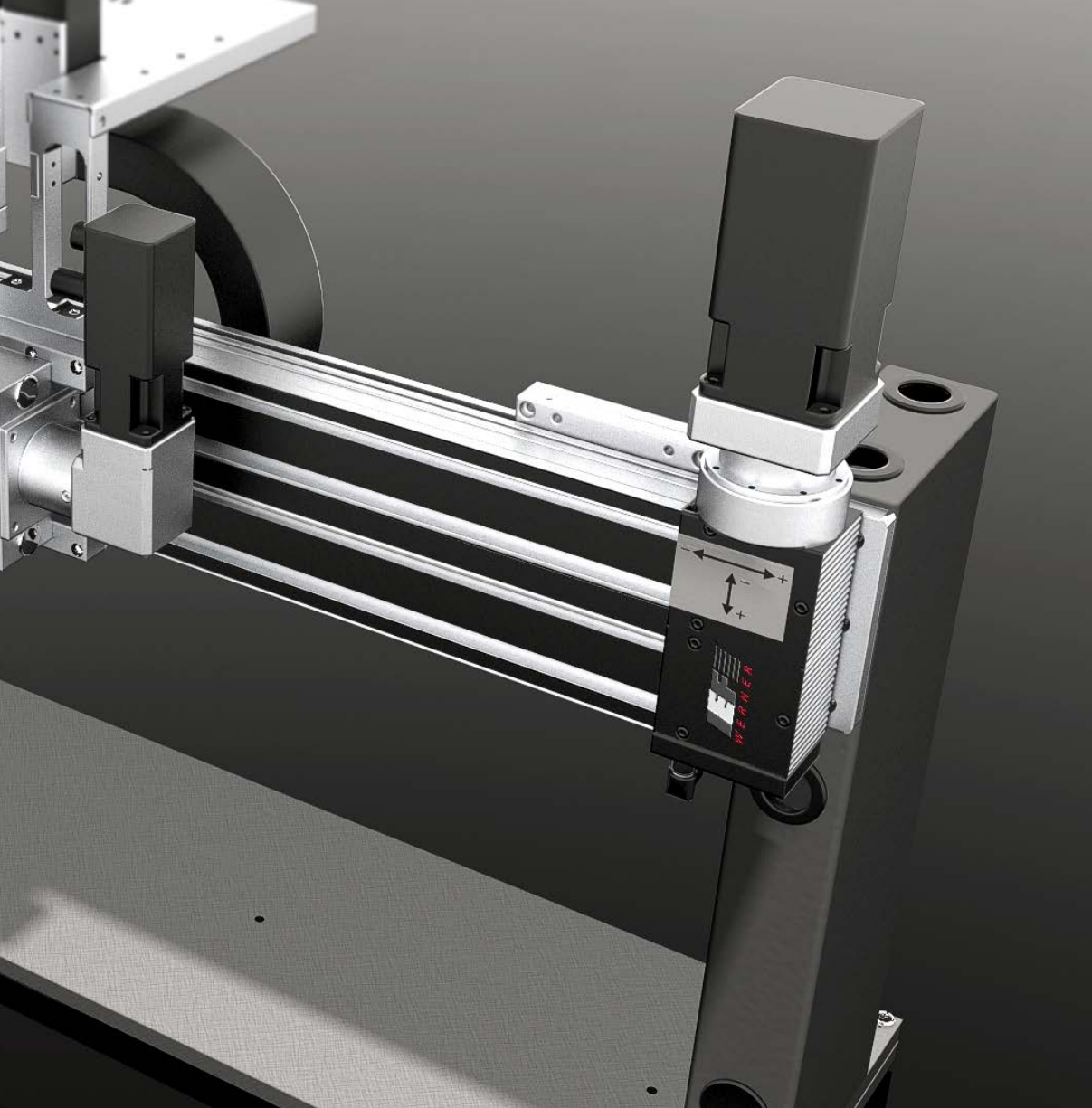


5



6





Übersetzungsverhältnis
gear ratio

Vorschubkonstante
infeed constant

mögliche Varianten
possible variants

easyLINE

i = 1:1	100 mm	1 - 6
i = 2:1	50 mm	1 - 4
i = 2,5:1	40 mm	1 - 4

Modul 105

i = 1:1	80 mm	1 - 4
i = 2:1	40 mm	1 - 4
i = 2,5:1	32 mm	1 - 4

Modul 142

i = 1:1	120,000 mm	1 - 4
i = 2,1:1	57,143 mm	1 - 4
i = 3:1	40,000 mm	1 - 4

**Modul 65/15, 80/15, 115/42,
160/15**

i = 1:1	140,000 mm	1 - 6
i = 2,1:1	66,667 mm	1 - 4
i = 2,625:1	53,333 mm	1 - 4
i = 3:1	46,667 mm	1 - 4



XY-Portal **easyLINE**

Basisklasse *easyLINE* | Modul 105 | Modul 142

Basic class

Die Einstiegsklasse der IEF-Linearmodule ermöglicht preisgünstiges Positionieren für eine Vielzahl von Applikationen. Die tausendfach bewährten, robusten und wartungsarmen Linearmodule eignen sich hervorragend für Pick & Place-Anwendungen, bei denen Geschwindigkeit und Zykluszeit nicht die höchsten Anforderungen erfüllen müssen. Eine niedrige Bauhöhe und geringe Außenabmessungen ermöglichen platzsparende Konstruktionen.

Merkmale

- integrierte induktive Endlagenschalter zur Vermeidung von zusätzlichem Verdrahtungsaufwand
- variabler Motoranbau erlaubt eine Anpassung an spezielle Gegebenheiten
- Verzahnung und Wellenansatz aus einem Stück - garantiert Spielfreiheit über die gesamte Lebensdauer
- alle Welle-Nabeverbindungen sind mit kraftschlüssigen Verbindungselementen ausgeführt
- umfangreiches Montagematerial erlaubt kostengünstige Kombinationen

The basic class of the IEF linear modules permits cost-efficient positioning for many applications. The thousandfold proven, robust and low-maintenance linear modules are ideally suitable for pick & place applications where speed and cycle time do not need to meet the highest requirements. A low overall height and small overall dimensions permit space-saving constructions.

Features

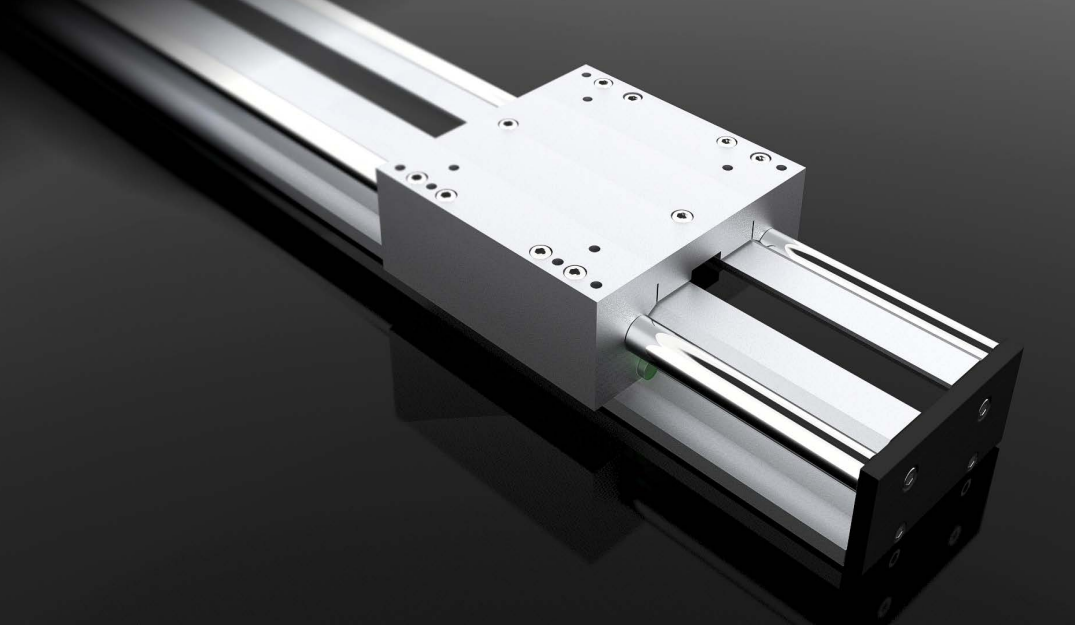
- integrated inductive limit switches to avoid additional wiring effort
- variable motor attachment for adjustment to special situations
- toothing and shaft connection in one piece - ensures zero backlash over the entire service life
- all shaft-hub-connections are designed with force-locking connection elements
- comprehensive assembly material permits cost-efficient combinations



easyLINE

- Hub bis 5500 mm
- Geschwindigkeit bis 2,5 m/s
- empfohlenes max. Handhabungsgewicht bis 15 kg

- stroke up to 5500 mm
- speed up to 2.5 m/s
- recommended maximum handling weight up to 15 kg

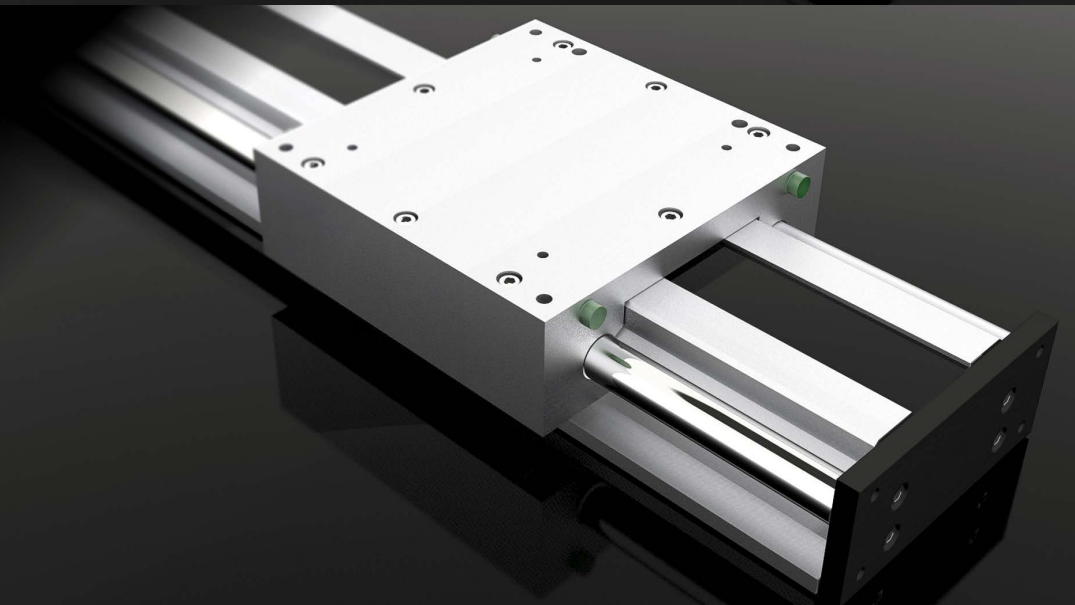


Modul 105

- Hub bis 5500 mm
- Geschwindigkeit bis 2 m/s
- empfohlenes max. Handhabungsgewicht bis 30 kg

Module 105

- stroke up to 5500 mm
- speed up to 2 m/s
- recommended maximum handling weight up to 30 kg



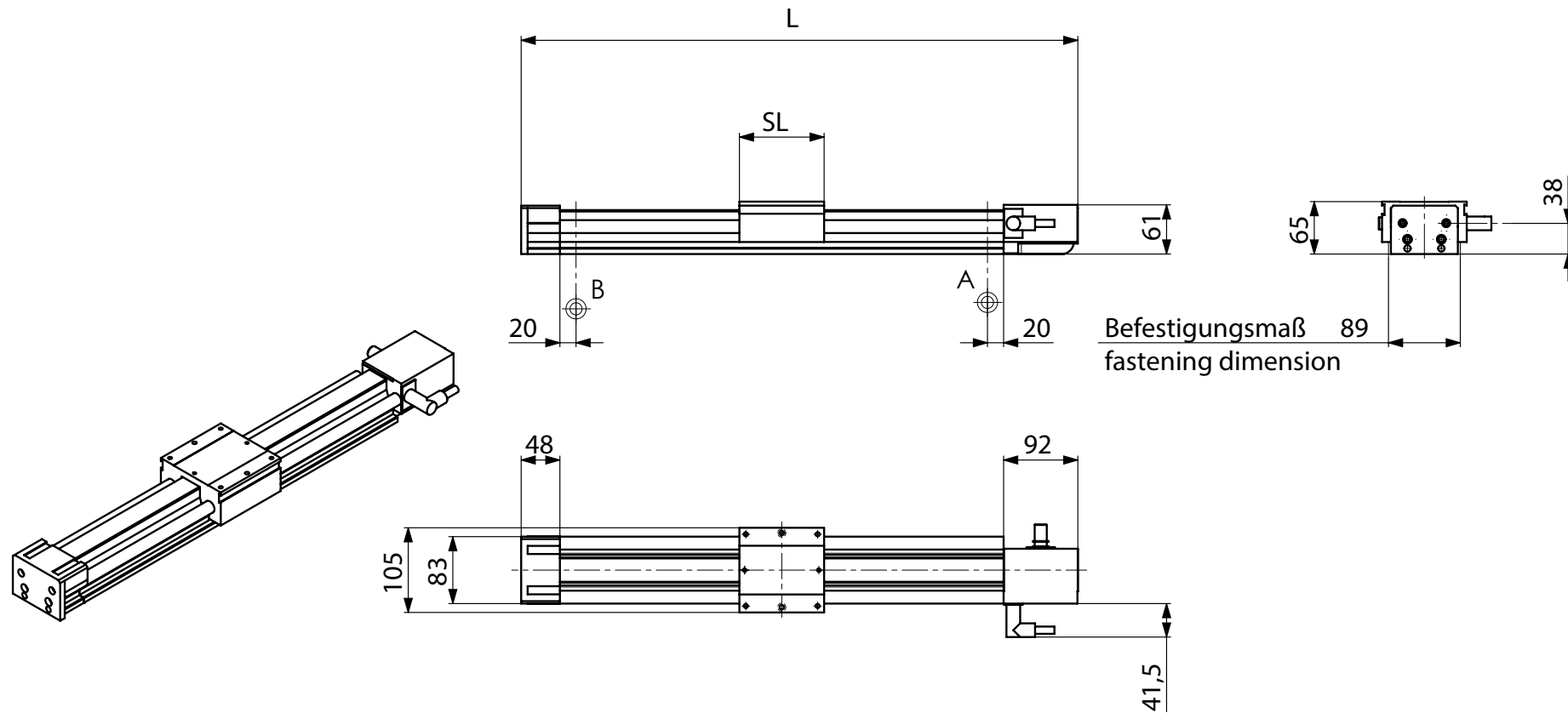
Modul 142

- Hub bis 5500 mm
- Geschwindigkeit bis 2 m/s
- empfohlenes max. Handhabungsgewicht bis 60 kg

Module 142

- stroke up to 5500 mm
- speed up to 2 m/s
- recommended maximum handling weight up to 60 kg

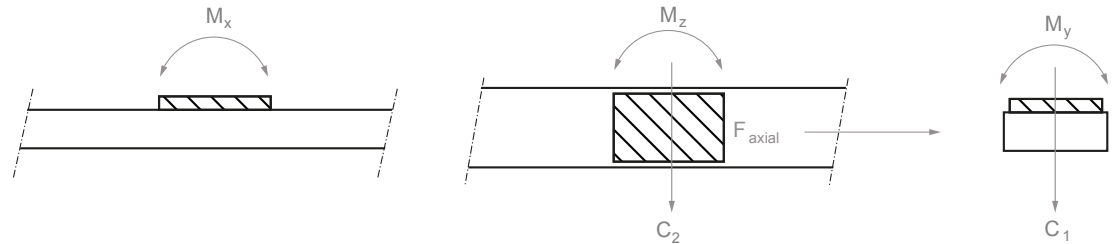
easyLINE Standardschlitten | standard slide

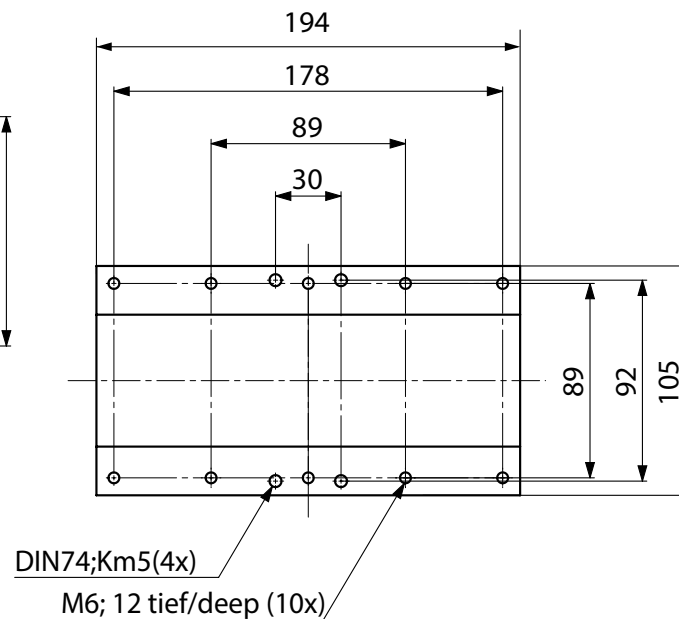
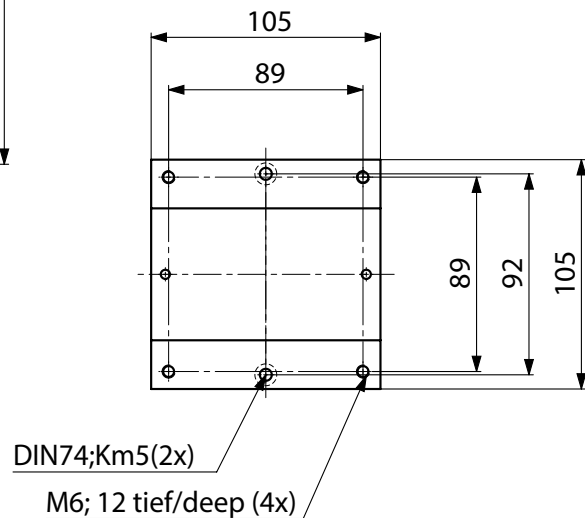
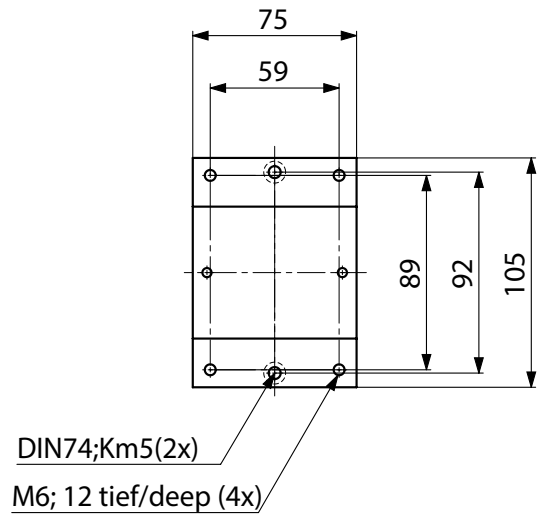


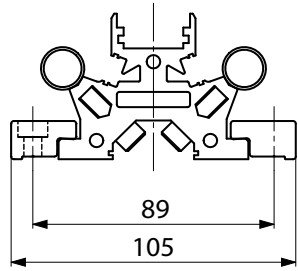
easyLINE Standardschlitten | standard slide

L (Sonderlängen auf Anfrage)	L (special lengths on request)	390, 490, 590 ... 5790 mm
SL	SL	75, 105, 194 mm
A,B	A,B	Hubbegrenzung, Endlagenschalter stroke limit, end position switch
Hub (Hubabstufung 100 mm)	stroke (stroke increments 100 mm)	100 - 5500 mm
Gewicht bei 100 mm Hub	weight at 100 mm stroke	4,4 kg
Gewichtszunahme pro 100 mm Hub	weight increase per 100 mm stroke	0,45 kg
maximale Verfahrgeschwindigkeit	max. movement speed	2,5 m/s
Wiederholgenauigkeit	repeat accuracy	+/- 0,04 mm
Zahnriemenbreite	toothed belt width	25/AT5
Seilzugfestigkeit Zahnriemen	tensile strength toothed belt	1750
Flächenträgheitsmoment des Grundkörpers	geometrical moment of inertia of the basic body	I_x 242.056 mm ⁴ I_y 473.400 mm ⁴

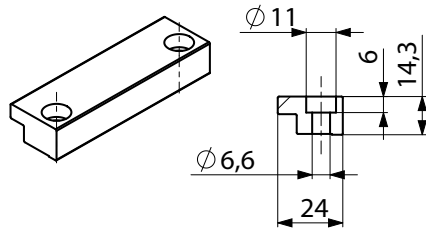
Schlittenlänge slide length	75 mm	105 mm	194 mm
C_1	1000 N	1000 N	1000 N
C_2	550 N	550 N	550 N
M_x	20 Nm	35 Nm	50 Nm
M_y	50 Nm	50 Nm	50 Nm
M_z	12 Nm	20 Nm	30 Nm



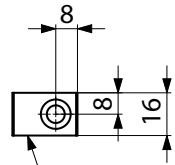
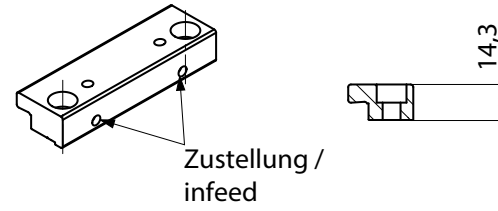




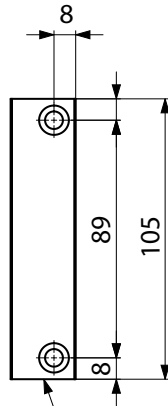
Spannelement Standard /
clamping element standard



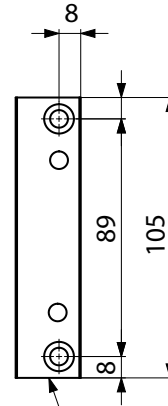
Spannelement mit Zustellung - Z /
clamping element with infeed



Typ 16
art. no. 220701



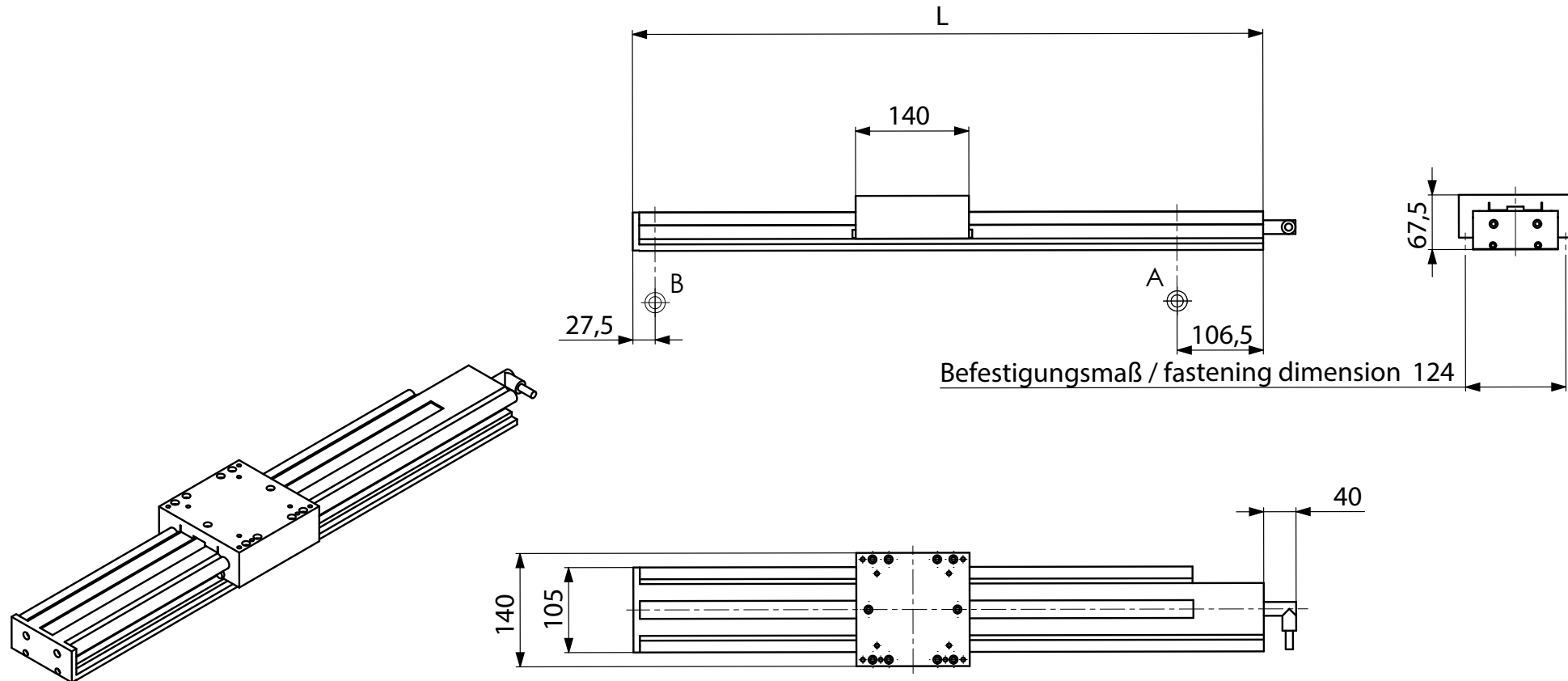
Typ 105
art. no. 28674



Typ 105-Z
art. no. 526631



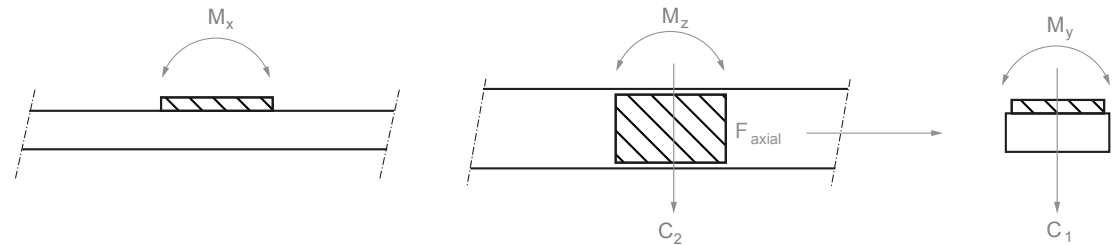
kundenspezifisch /
customer-specific
art. no. 1019192

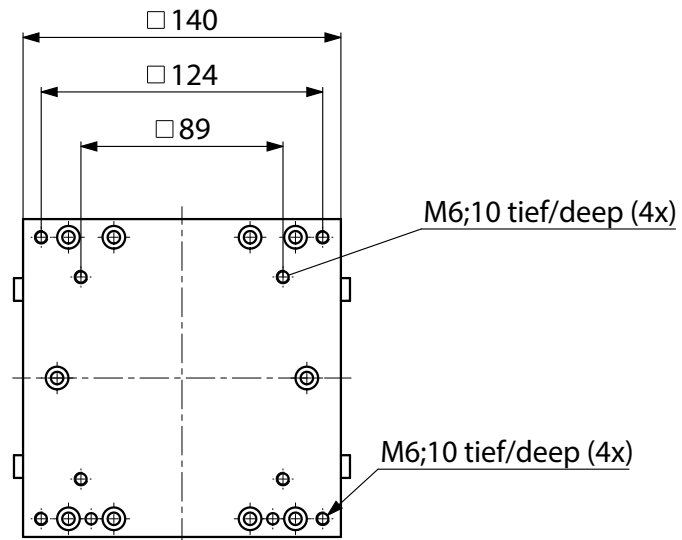


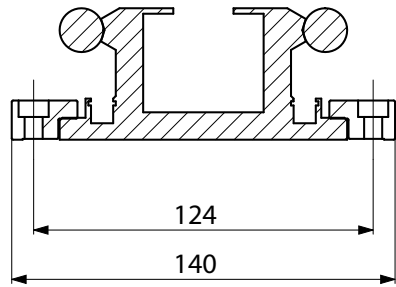
Modul 105 Standardschlitten | Module 105 standard slide

L (Sonderlängen auf Anfrage)	L (special lengths on request)	379, 479, 579 ... 5779 mm
A,B	A,B	Hubbegrenzung, Endlagenschalter stroke limit, end position switch
Hub (Hubabstufung 100 mm)	stroke (stroke increments 100 mm)	100 - 5500 mm
Gewicht bei 100 mm Hub	weight at 100 mm stroke	8,2 kg
Gewichtszunahme pro 100 mm Hub	weight increase per 100 mm stroke	0,8 kg
maximale Verfahrensgeschwindigkeit	max. movement speed	2 m/s
Wiederholgenauigkeit	repeat accuracy	+/- 0,04 mm
Zahnriemenbreite	toothed belt width	25/AT5
Seilzugfestigkeit Zahnriemen	tensile strength toothed belt	1750
Flächenträgheitsmoment des Grundkörpers	geometrical moment of inertia of the basic body	I_x 451.984 mm ⁴ I_y 1.527.605 mm ⁴

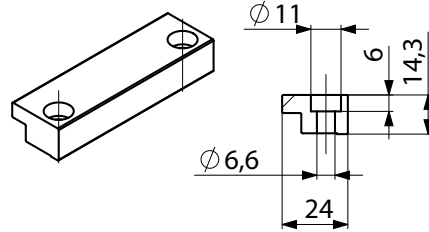
Schlittenlänge slide length	140 mm
C_1	1500 N
C_2	700 N
M_x	50 Nm
M_y	70 Nm
M_z	35 Nm



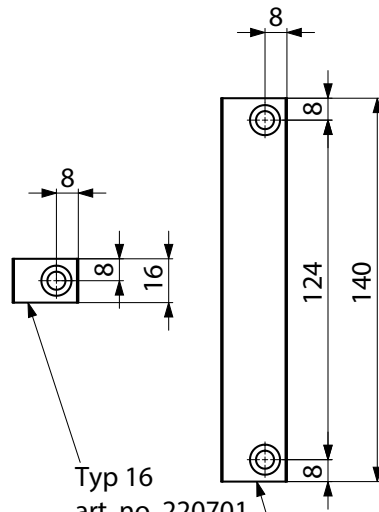
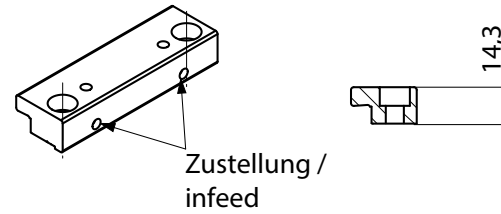




Spannelement Standard /
clamping element standard

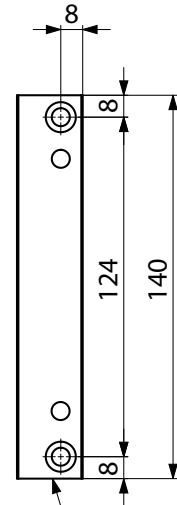


Spannelement mit Zustellung - Z /
clamping element with infeed

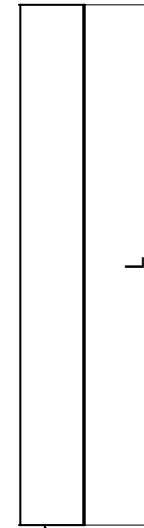


Typ 16
art. no. 220701

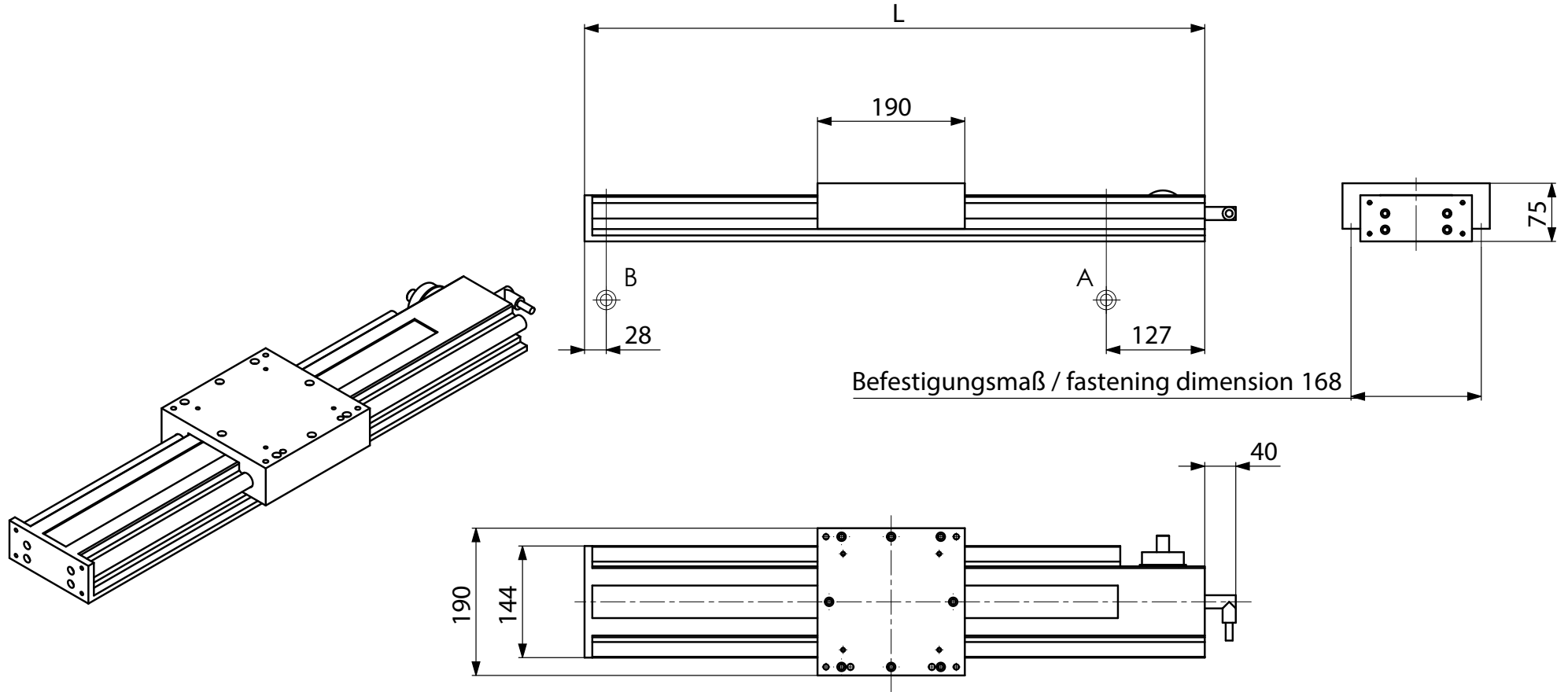
Typ 140
art. no. 220702



Typ 140-Z
art. no. 220703



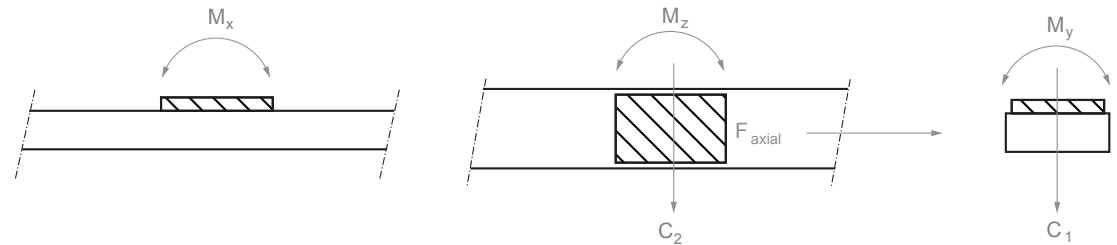
kundenspezifisch /
customer-specific
art. no. 1019192

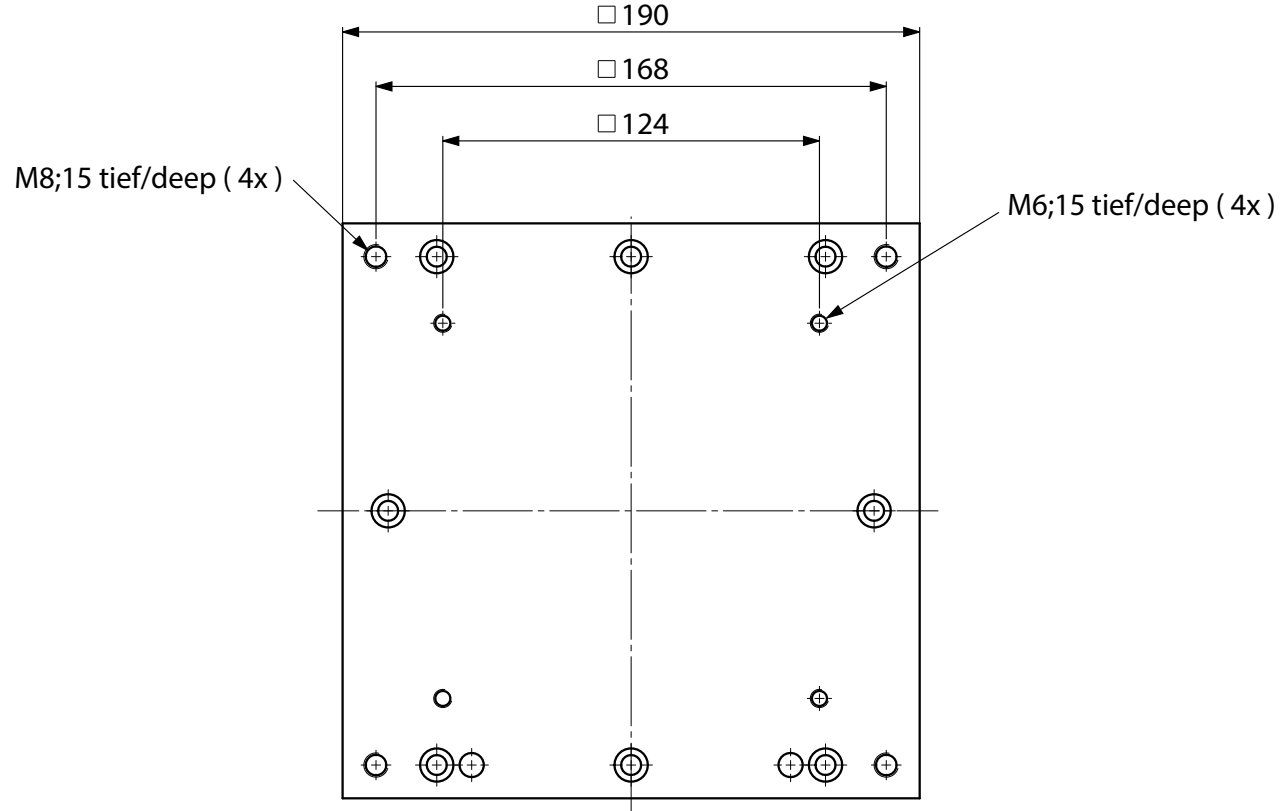


Modul 142 Standardschlitten | Module 142 standard slide

L (Sonderlängen auf Anfrage)	L (special lengths on request)	450, 550, 650 ... 5850 mm
A,B	A,B	Hubbegrenzung, Endlagenschalter stroke limit, end position switch
Hub (Hubabstufung 100 mm)	stroke (stroke increments 100 mm)	100 - 5500 mm
Gewicht bei 100 mm Hub	weight at 100 mm stroke	11,2 kg
Gewichtszunahme pro 100 mm Hub	weight increase per 100 mm stroke	1,25 kg
maximale Verfahrensgeschwindigkeit	max. movement speed	2 m/s
Wiederholgenauigkeit	repeat accuracy	+/- 0,04 mm
Zahnriemenbreite	toothed belt width	50/T10
Seilzugfestigkeit Zahnriemen	tensile strength toothed belt	4400
Flächenträgheitsmoment des Grundkörpers	geometrical moment of inertia of the basic body	I_x 932.661 mm ⁴ I_y 4.397.704 mm ⁴

Schlittenlänge slide length	190 mm
C_1	3800 N
C_2	2100 N
M_x	240 Nm
M_y	230 Nm
M_z	110 Nm







Premiumklasse

Premium class

Modul **65/15** | **80/15** | **115/25** | **115/42** | **160/15**

Die Premiumklasse der IEF-Lineareinheiten vereint kompakte Bauformen mit hohen Leistungsdaten. Diese Lineareinheiten erfüllen die hohen Anforderungen an Geschwindigkeit und Präzision moderner Montage- und Produktionsanlagen.

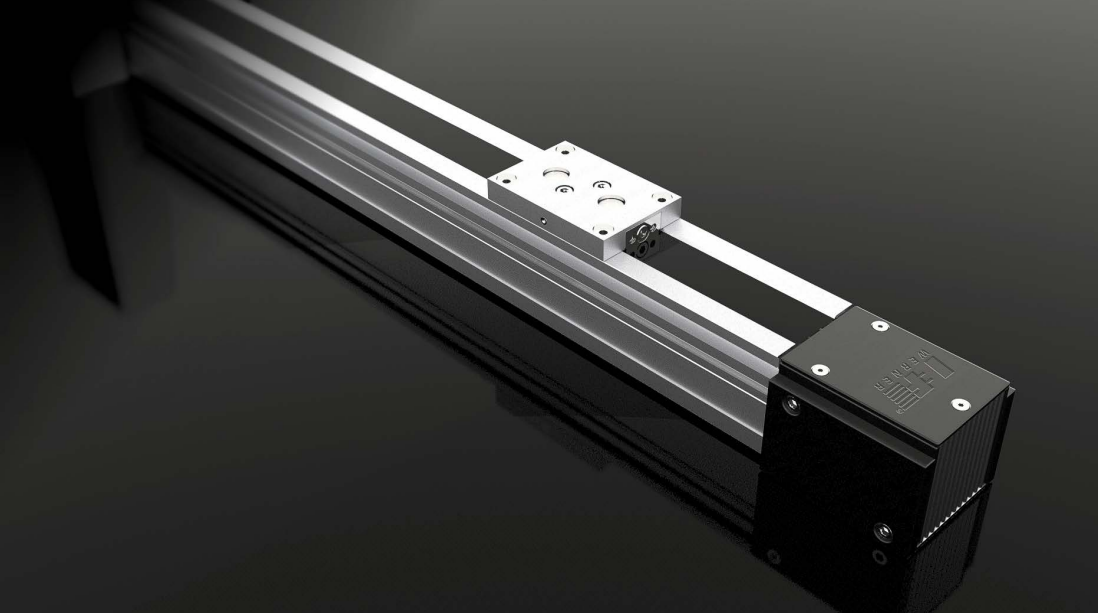
Merkmale

- Hohlkammer-Strangpressprofil aus Aluminium für große Torsions- und Biegesteifigkeit
- integrierte Führung ermöglicht Einsatz auch in mäßig verschmutzter Umgebung
- Führungselemente bis 10.000 km wartungsfrei
- leiser Lauf durch Kugelkettentechnologie
- Welle-Nabe-Verbindungen ohne Passfeder für lebenslange Spielfreiheit bei höchster Präzision
- 50 mm breiter Zahnriemen für Beschleunigung und Geschwindigkeit mit kurzen Taktzeiten
- integrierte induktive Endlagenschalter auf einem einzigen Stecker sichern minimalen Verdrahtungs- und Installationsaufwand - zusätzlicher Referenzpunktschalter auf Wunsch
- einfaches Befestigen mit Spannelementen erlaubt kostengünstigen und rationellen Aufbau von mehrachsigen Handlingsystemen

The premium class of the IEF linear units combines compact constructions with high performance data. These linear units meet the high requirements of speed and precision of modern assembly and production lines.

Features

- hollow-chamber extruded profile made of aluminium for high torsional and bending stiffness
- integrated guide for the use even in moderately contaminated environment
- guide elements maintenance-free up to 10,000 km
- silent operation by ball-chain technology
- shaft-hub-connections without fitted key assure lifelong zero backlash at highest precision
- 50 mm wide toothed belt permits high accelerations and speeds at short cycle times
- integrated inductive limit switches on a single plug ensure minimum wiring and installation effort - additional reference point switch on request
- simple attachment with clamping elements ensures cost-efficient and rational setup of multiple-axis handling systems

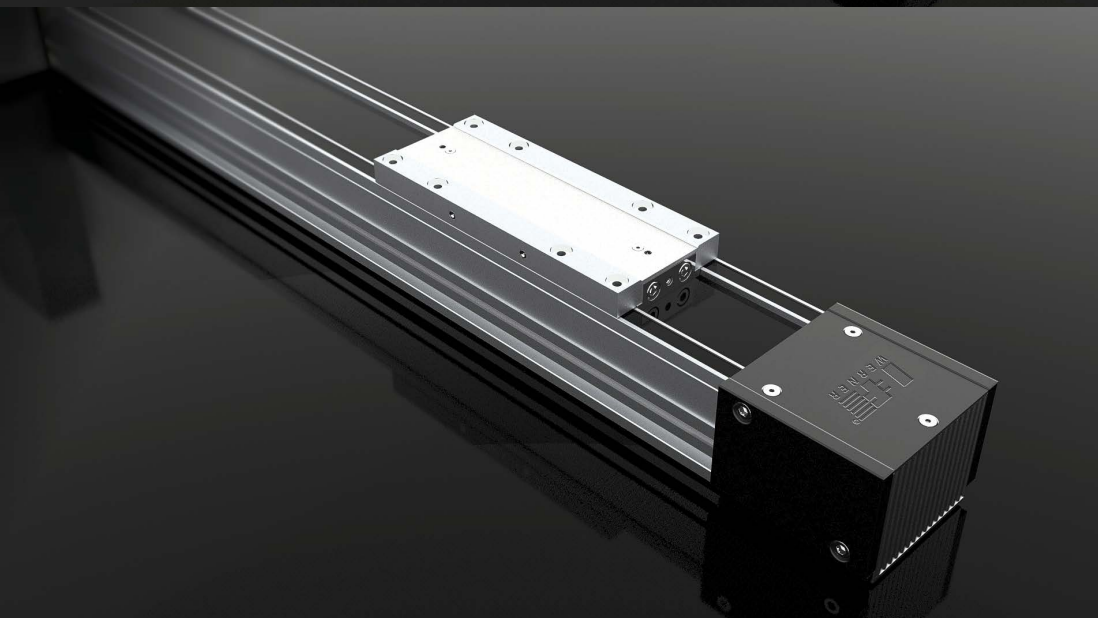


Modul 65/15

- Hub bis 5500 mm
- Geschwindigkeit bis 5 m/s
- empfohlenes max. Handhabungsgewicht bis 10 kg

Module 65/15

- stroke up to 5500 mm
- speed up to 5 m/s
- recommended maximum handling weight up to 10 kg

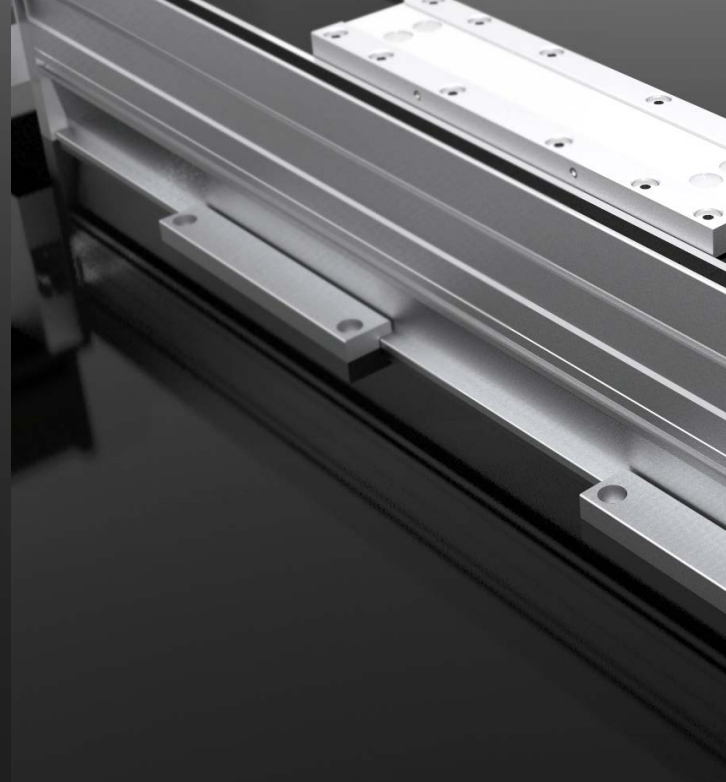
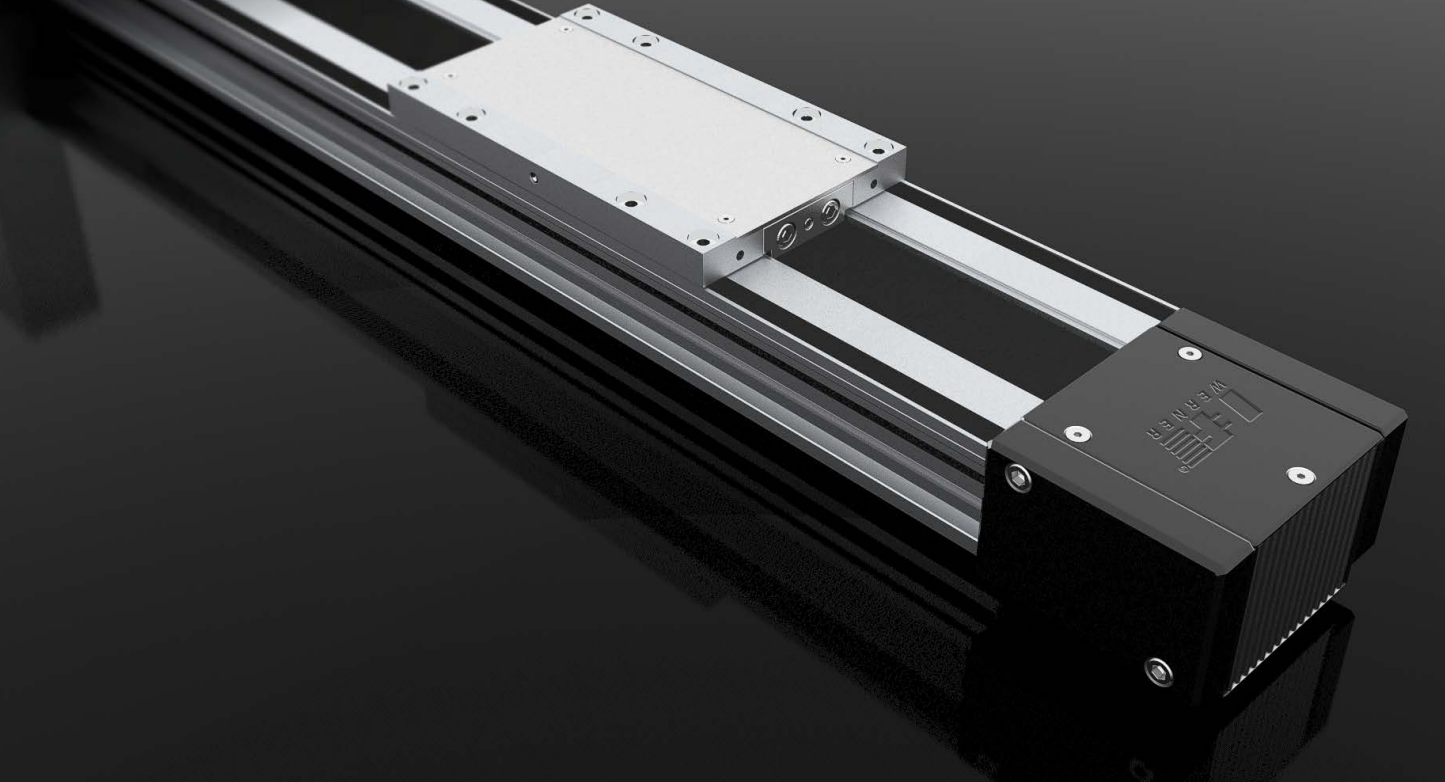


Modul 80/15

- Hub bis 5500 mm
- Geschwindigkeit bis 5 m/s
- empfohlenes max. Handhabungsgewicht bis 10 kg

Module 80/15

- stroke up to 5500 mm
- speed up to 5 m/s
- recommended maximum handling weight up to 10 kg



Modul 115/42

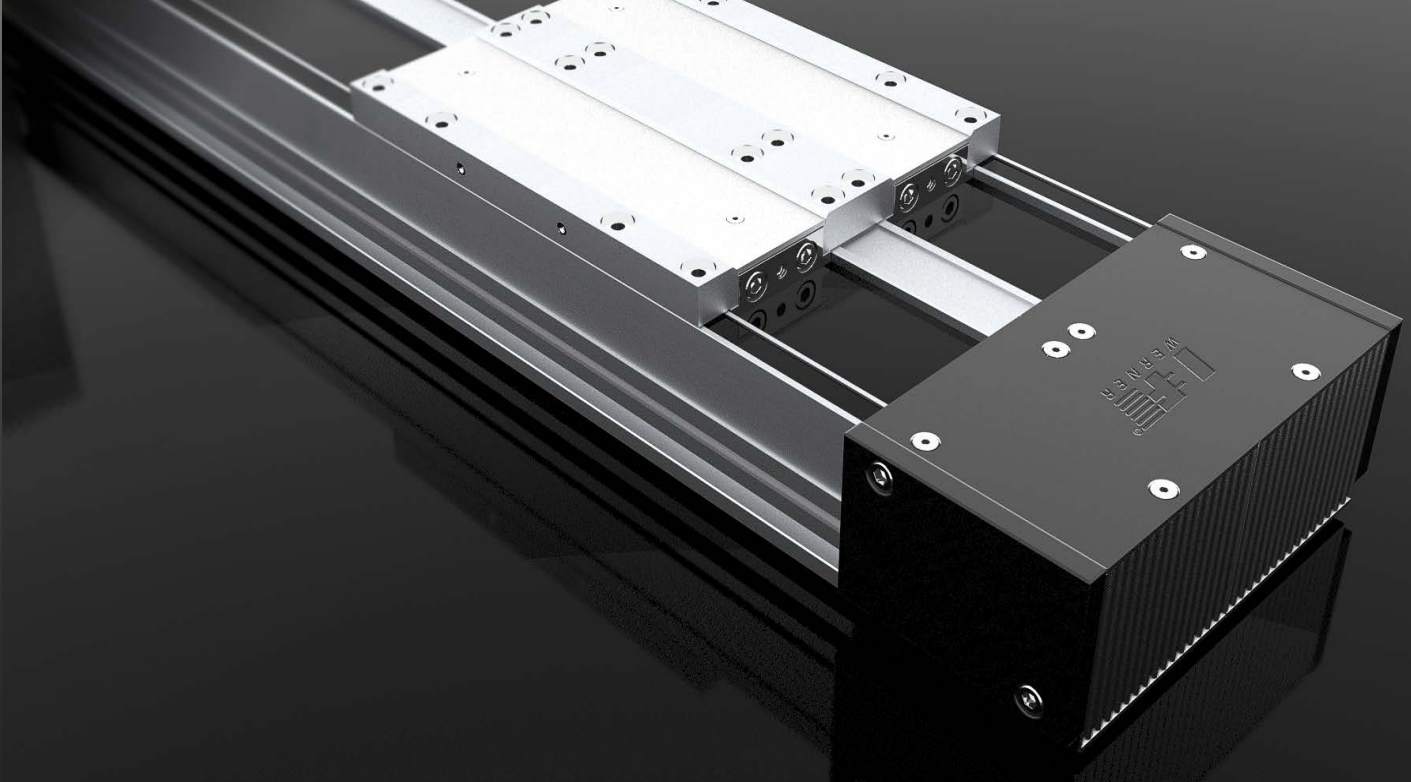
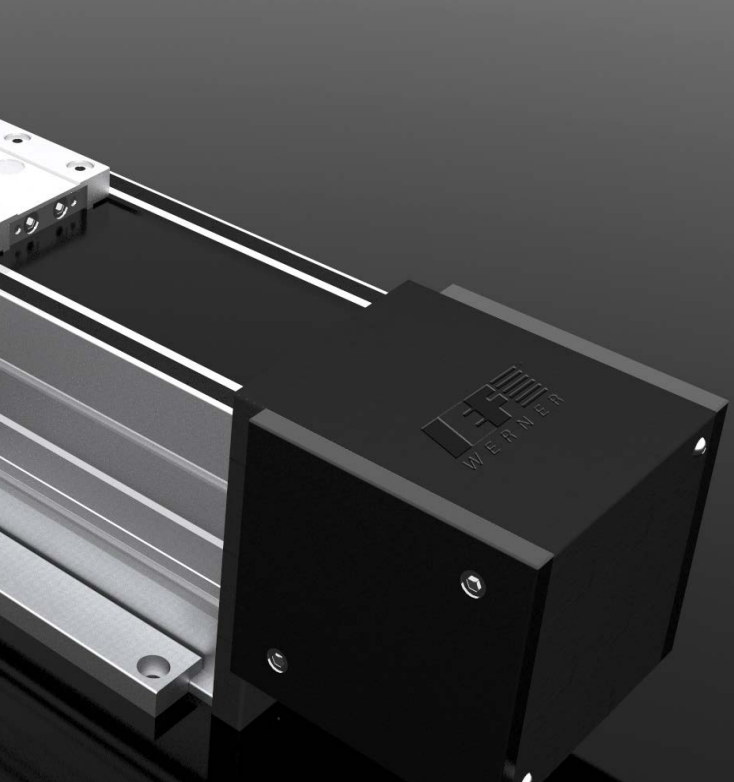
- Hub bis 2750 mm
- Geschwindigkeit bis 5 m/s
- empfohlenes max. Handhabungsgewicht bis 30 kg

Module 115/42

- stroke up to 2750 mm
- speed up to 5 m/s
- recommended maximum handling weight up to 30 kg

Modul 115/25

- Hub bis 7100 mm
- Geschwindigkeit bis 5 m/s
- empfohlenes max. Handhabungsgewicht bis 150 kg



Module 115/25

- stroke up to 7100 mm
- speed up to 5 m/s
- recommended maximum handling weight up to 150 kg

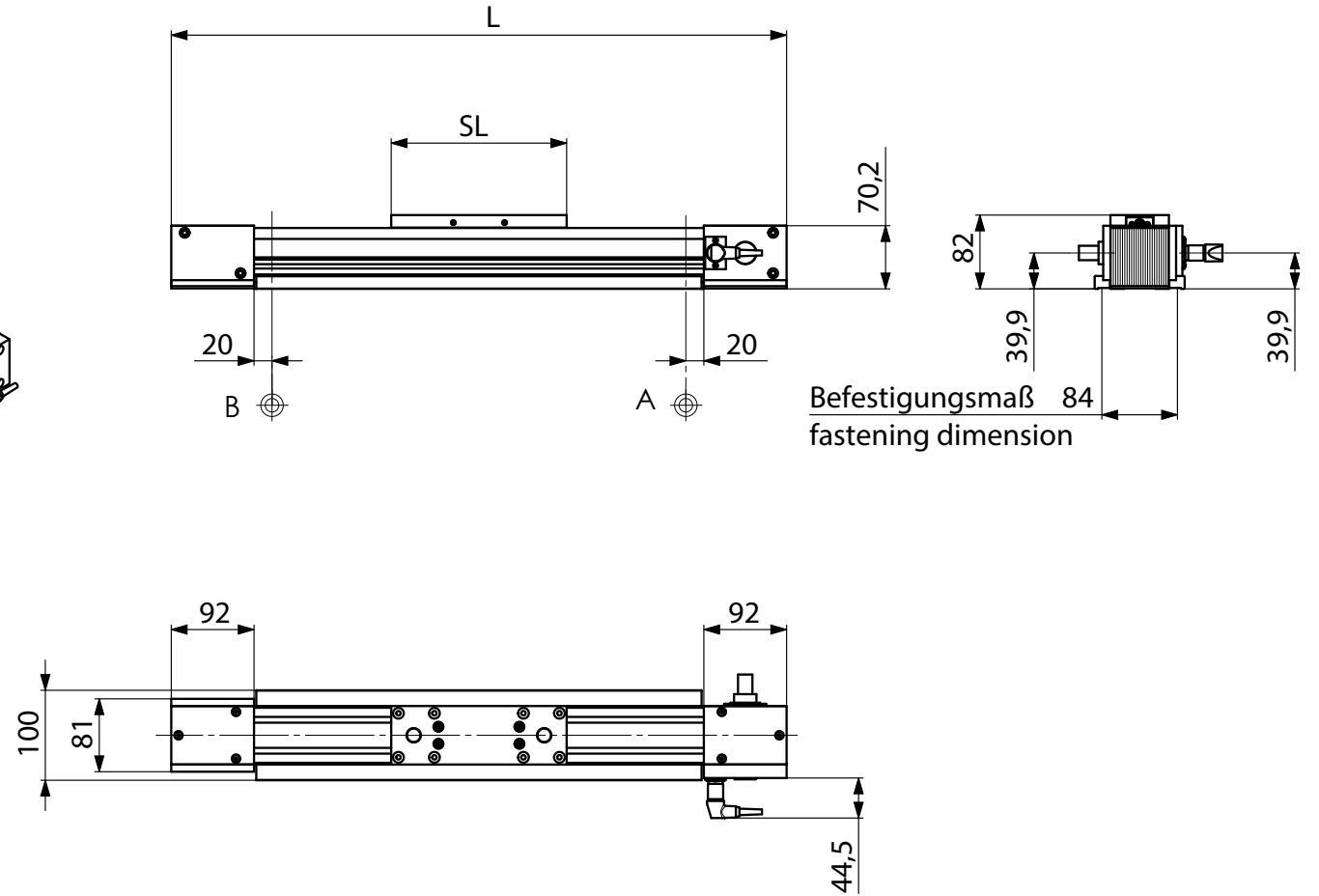
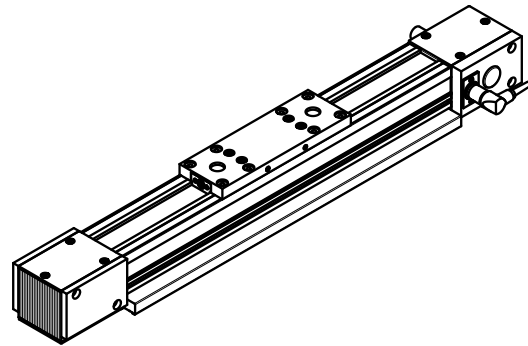
Modul 160/15

- Hub bis 5500 mm
- Geschwindigkeit bis 5 m/s
- empfohlenes max. Handhabungsgewicht bis 80 kg

Module 160/15

- stroke up to 5500 mm
- speed up to 5 m/s
- recommended maximum handling weight up to 80 kg

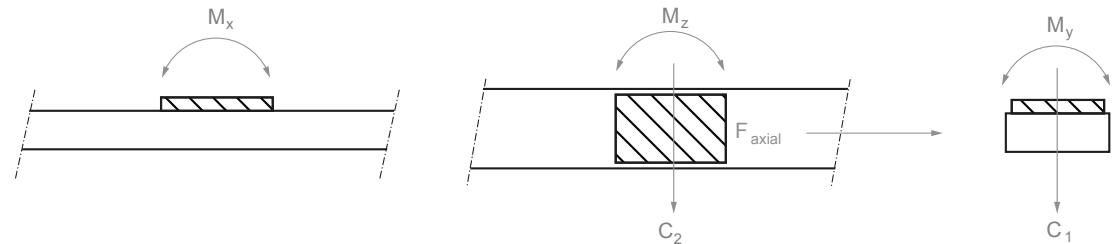
Modul 65/15 Standardschlitten | Module 65/15 standard slide



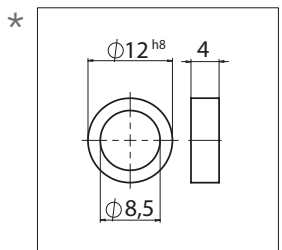
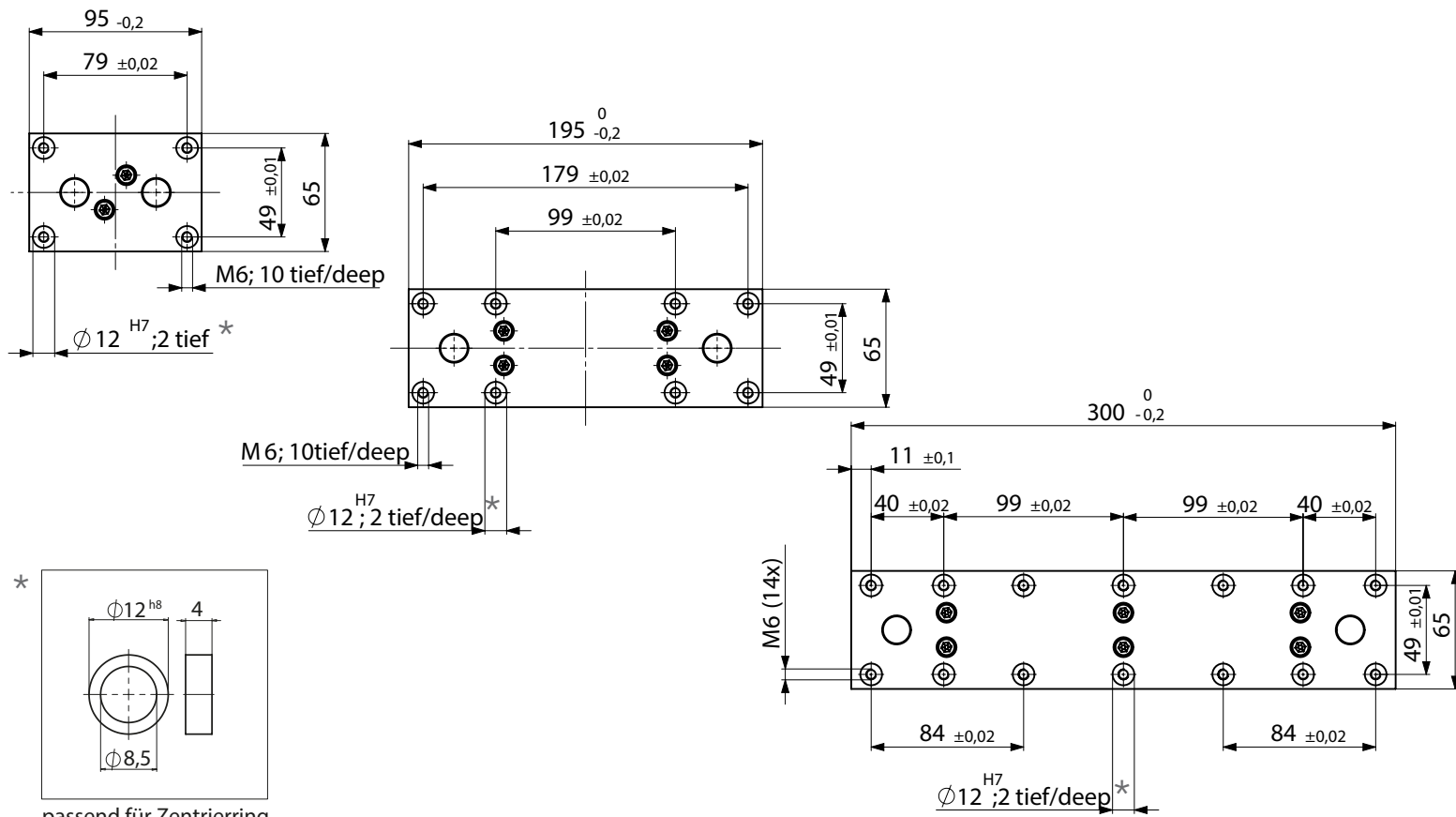
Modul 65/15 Standardschlitten | Module 65/15 standard slide

L (Sonderlängen auf Anfrage)	L (special lengths on request)	524, 624, 724 ... 5924 mm
SL	SL	95 mm
A,B	A,B	Hubbegrenzung, Endlagenschalter stroke limit, end position switch
Hub (Hubabstufung 100 mm)	stroke (stroke increments 100 mm)	100 - 5500 mm
Gewicht bei 100 mm Hub	weight at 100 mm stroke	6 kg
Gewichtszunahme pro 100 mm Hub	weight increase per 100 mm stroke	0,7 kg
Maximale Verfahrgeschwindigkeit	max. movement speed	5 m/s
Wiederholgenauigkeit	repeat accuracy	+/- 0,05 mm
Zahnriemenbreite	toothed belt width	32 mm
Seilzugfestigkeit Zahnriemen	tensile strength toothed belt	2800 N
Flächenträgheitsmoment des Grundkörpers	geometrical moment of inertia of the basic body	I_x 595.678 mm ⁴ I_y 873.774 mm ⁴

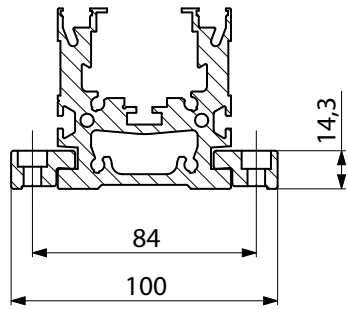
Schlittenlänge slide length	95 mm	195 mm	300 mm
C_1	500 N	1000 N	1000 N
C_2	100 N	300 N	300 N
M_x	25 Nm	80 Nm	120 Nm
M_y	15 Nm	30 Nm	30 Nm
M_z	15 Nm	100 Nm	150 Nm



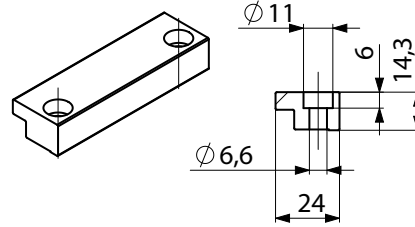
Modul 65/15 Schlittenvarianten | Module 65/15 slide variants



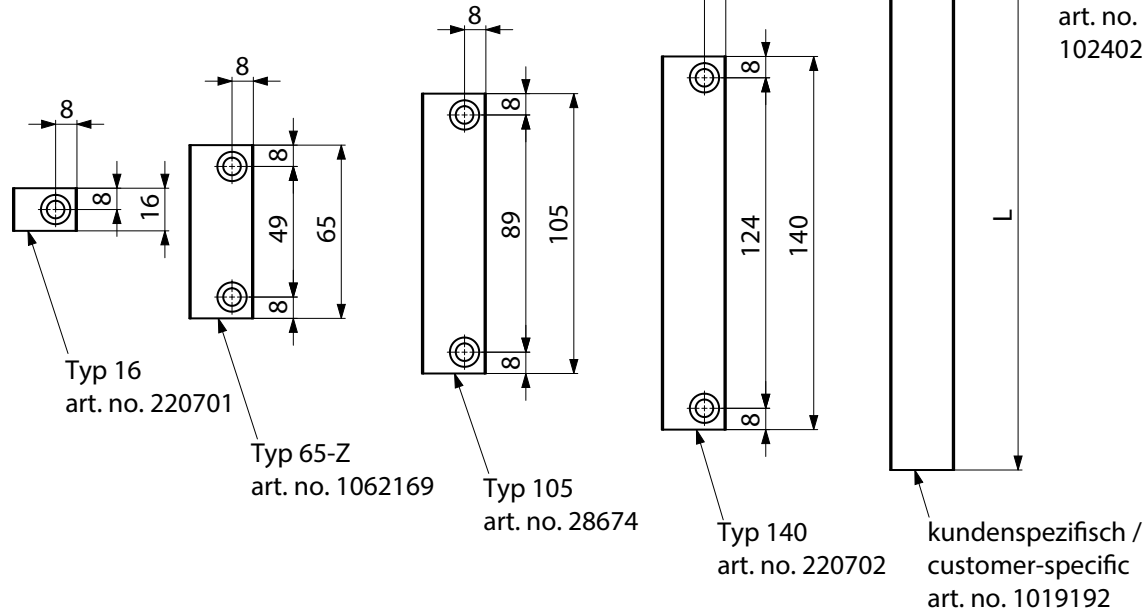
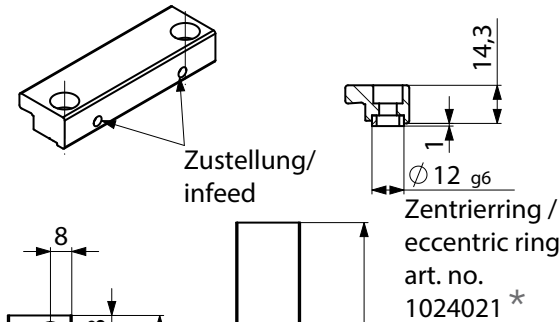
passend für Zentrierring
Art.Nr. 1024021



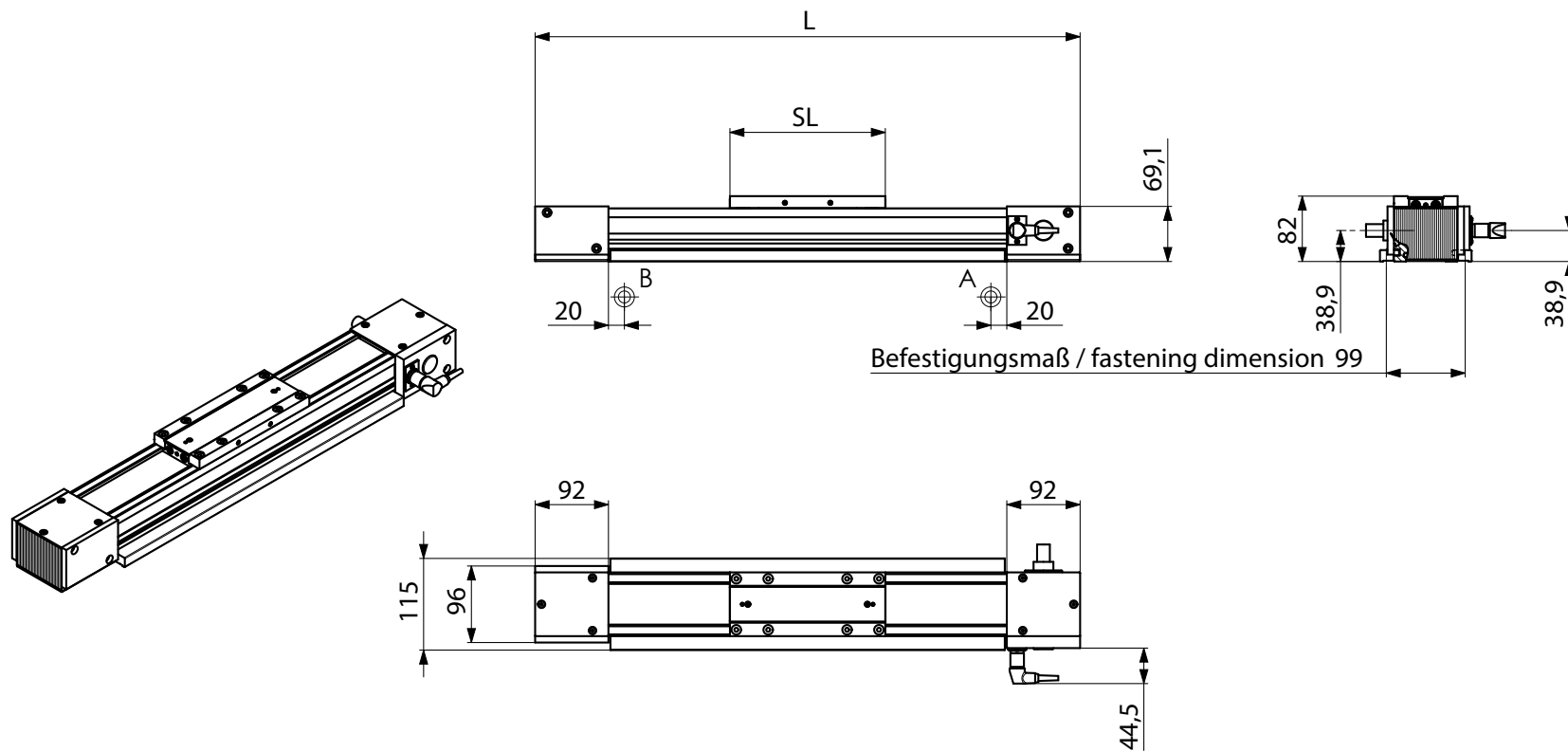
Spannelement Standard /
clamping element standard



Spannelement mit Zustellung - Z /
clamping element with infeed



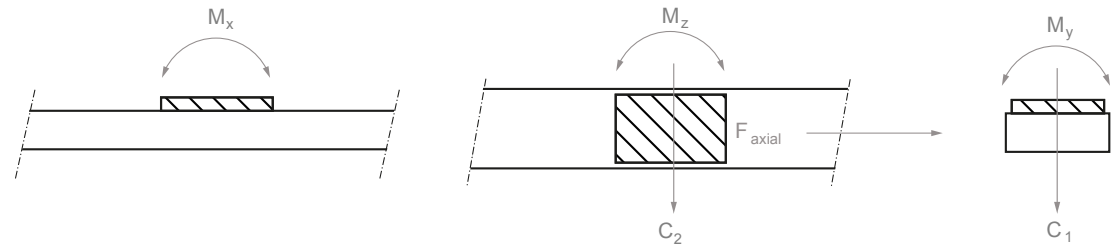
Modul 80/15 Standardschlitten | Module 80/15 standard slide



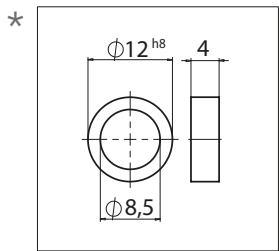
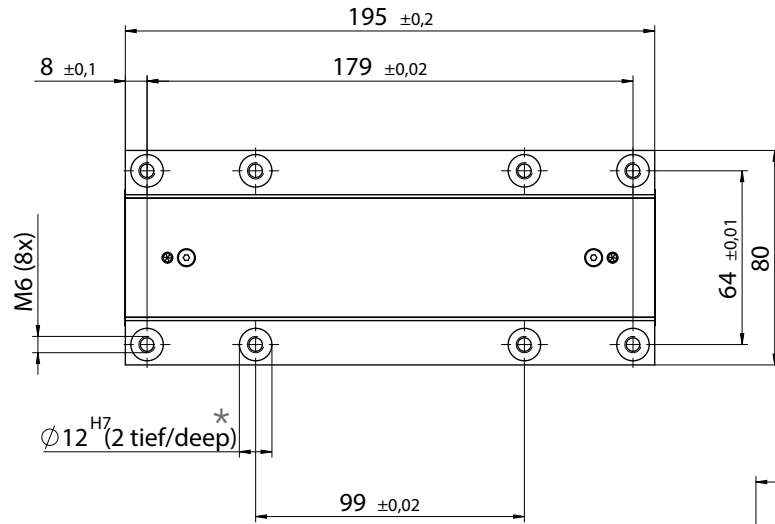
Modul 80/15 Standardschlitten | Module 80/15 standard slide

L (Sonderlängen auf Anfrage)	L (special lengths on request)	524, 624, 724 ... 5924 mm
SL	SL	195, 300 mm
A,B	A,B	Hubbegrenzung, Endlagenschalter stroke limit, end position switch
Hub (Hubabstufung 100 mm)	stroke (stroke increments 100 mm)	100 - 5500 mm
Gewicht bei 100 mm Hub	weight at 100 mm stroke	6,9 kg
Gewichtszunahme pro 100 mm Hub	weight increase per 100 mm stroke	0,6 kg
maximale Verfahrgeschwindigkeit	max. movement speed	5 m/s
Wiederholgenauigkeit	repeat accuracy	+/- 0,05 mm
Zahnriemenbreite	toothed belt width	50 mm
Seilzugfestigkeit Zahnriemen	tensile strength toothed belt	4200 N
Flächenträgheitsmoment des Grundkörpers	geometrical moment of inertia of the basic body	I_x 570.018 mm ⁴ I_y 1.400.047 mm ⁴

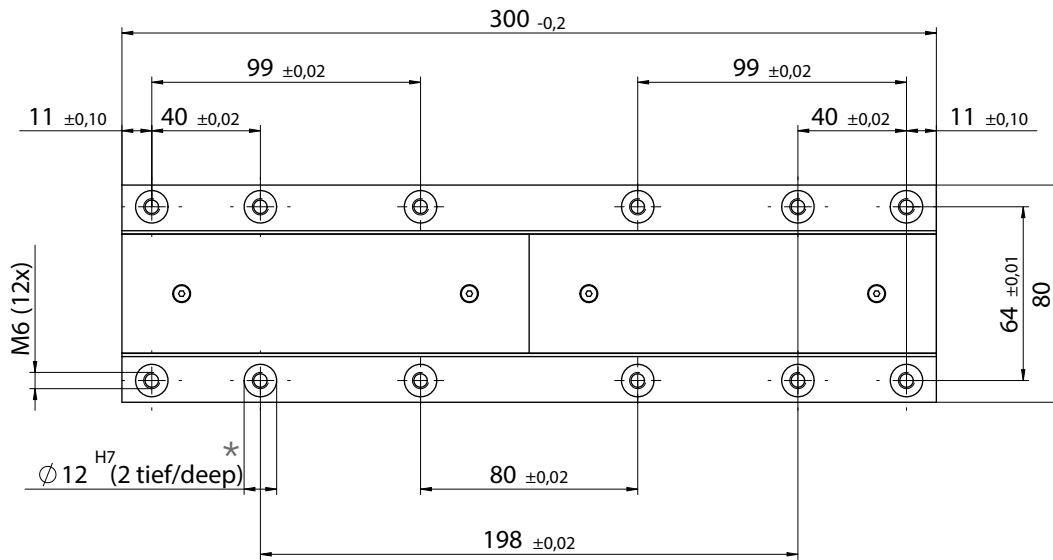
Schlittenlänge slide length	195 mm	300 mm
C_1	1000 N	1000 N
C_2	300 N	300 N
M_x	80 Nm	120 Nm
M_y	30 Nm	30 Nm
M_z	100 Nm	150 Nm

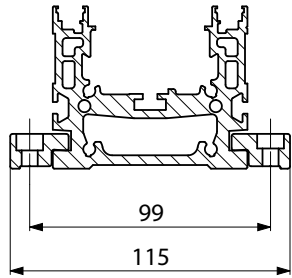


Modul 80/15 Schlittenvarianten | Module 80/15 slide variants

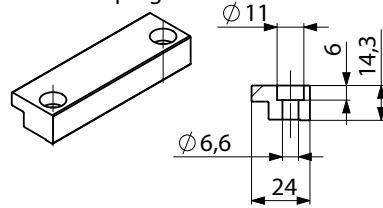


passend für Zentriering
Art.Nr. 1024021

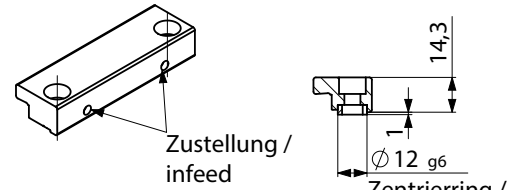




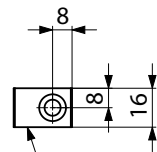
Spannelement Standard /
clamping element standard



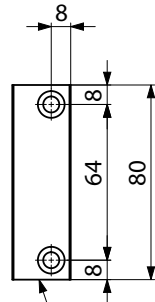
Spannelement mit Zustellung - Z /
clamping element with infeed



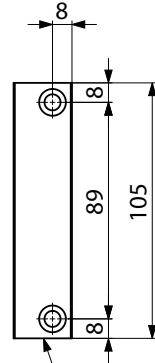
Zentrierring /
eccentric ring
art. no.
1024021 *



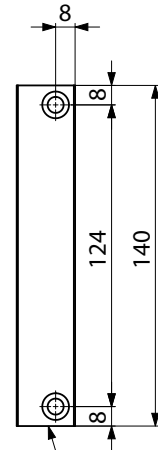
Typ 16
art. no. 220701



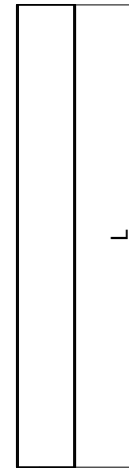
Typ 80/15 - Z
art. no. 1021641



Typ 105
art. no. 28674



Typ 140
art. no. 220702

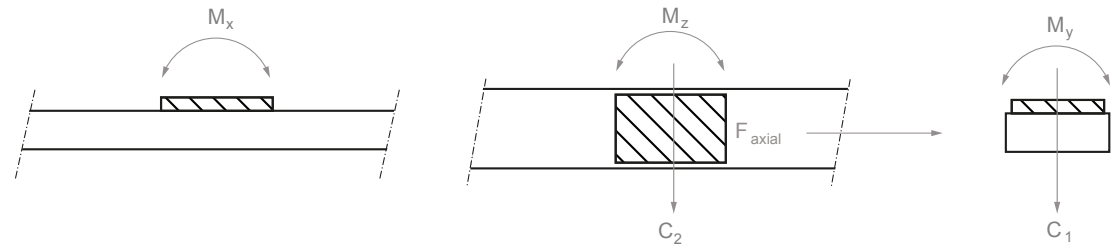


kundenspezifisch /
customer-specific
art. no. 1019192

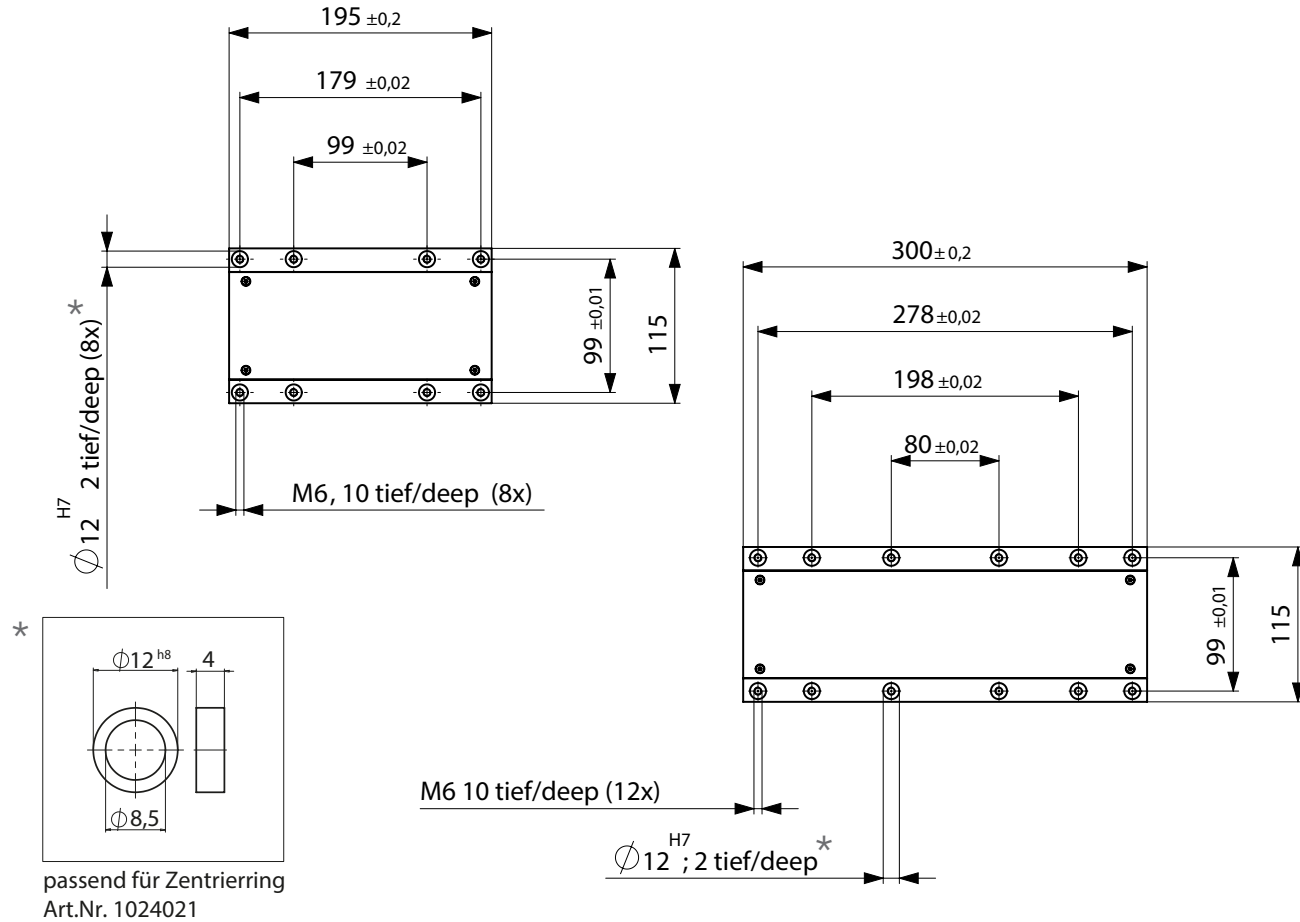
Modul 115/42 Standardschlitten | Module 115/42 standard slide

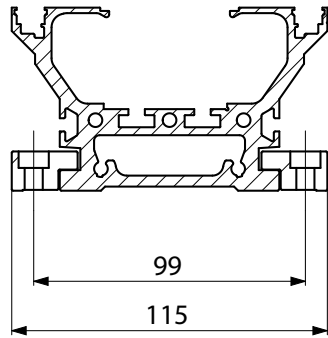
L (Sonderlängen auf Anfrage)	L (special lengths on request)	524, 624, 724 ... 3174 mm
SL	SL	195, 300 mm
A,B	A,B	Hubbegrenzung, Endlagenschalter stroke limit, end position switch
Hub (Hubabstufung 100 mm)	stroke (stroke increments 100 mm)	100 - 2750 mm
Gewicht bei 100 mm Hub	weight at 100 mm stroke	9,8 kg
Gewichtszunahme pro 100 mm Hub	weight increase per 100 mm stroke	0,95 kg
maximale Verfahrgeschwindigkeit	max. movement speed	5 m/s
Wiederholgenauigkeit	repeat accuracy	+/- 0,05 mm
Zahnriemenbreite	toothed belt width	50 mm
Seilzugfestigkeit Zahnriemen	tensile strength toothed belt	4200 N
Flächenträgheitsmoment des Grundkörpers	geometrical moment of inertia of the basic body	$I_x 677.502 \text{ mm}^4$ $I_y 1.868.985 \text{ mm}^4$

Schlittenlänge slide length	195 mm	300 mm	390 mm
C_1	2000 N	2000 N	2000 N
C_2	800 N	800 N	800 N
M_x	150 Nm	200 Nm	220 Nm
M_y	80 Nm	80 Nm	80 Nm
M_z	150 Nm	200 Nm	220 Nm

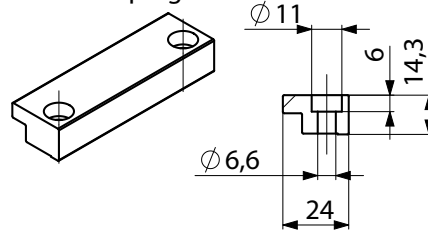


Modul 115/42 Schlittenvarianten | Module 115/42 slide variants

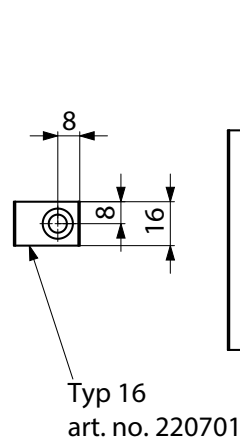
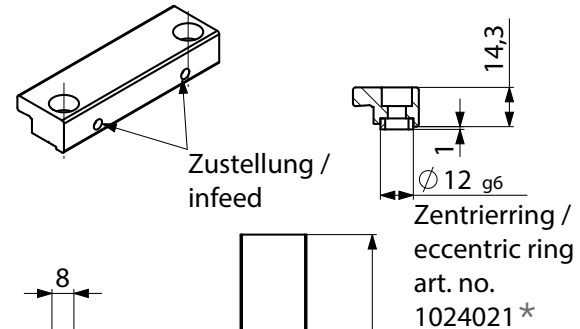




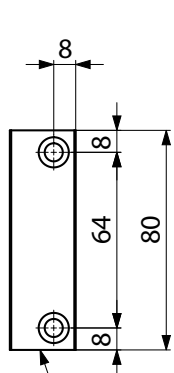
Spannelement Standard /
clamping element standard



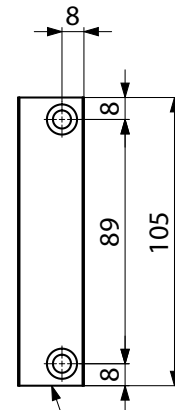
Spannelement mit Zustellung - Z /
clamping element with infeed



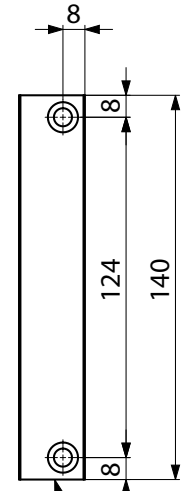
Typ 16
art. no. 220701



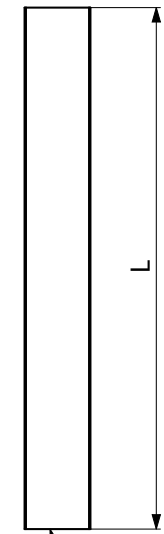
Typ 80/15-Z
art. no. 1021641



Typ 105
art. no. 28674

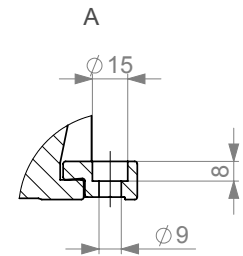
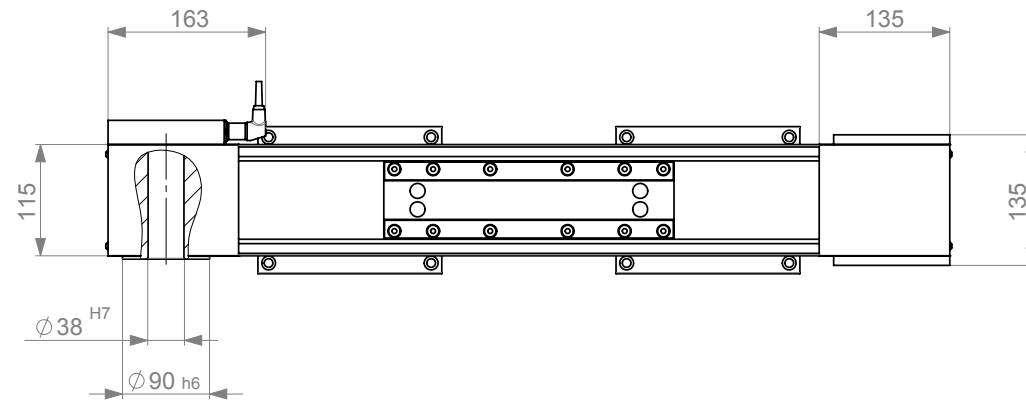
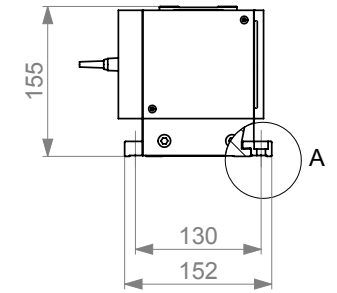
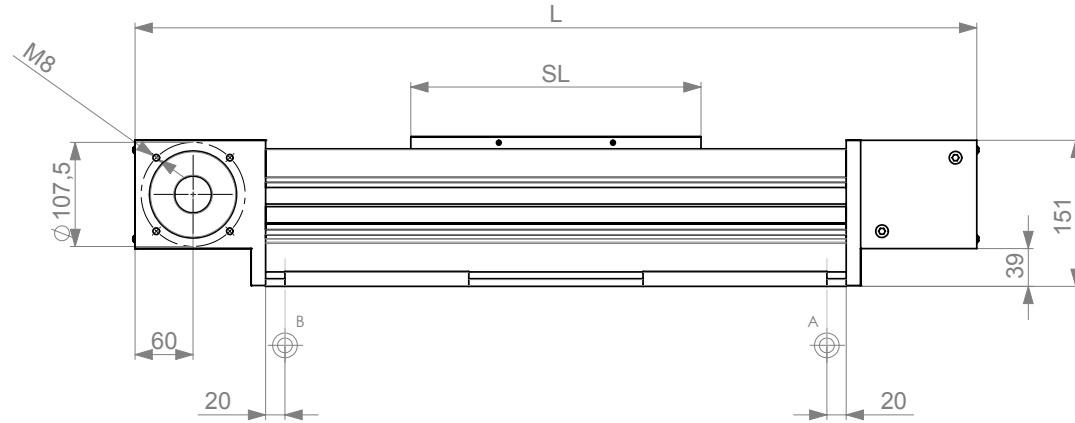
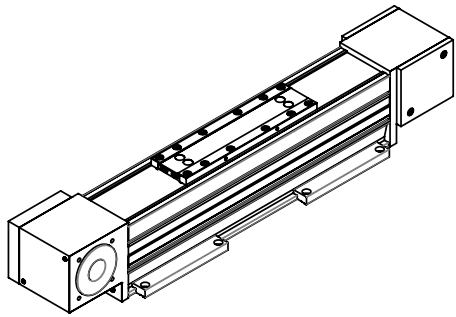


Typ 140
art. no. 220702



kundenspezifisch /
customer-specific
art. no. 1019192

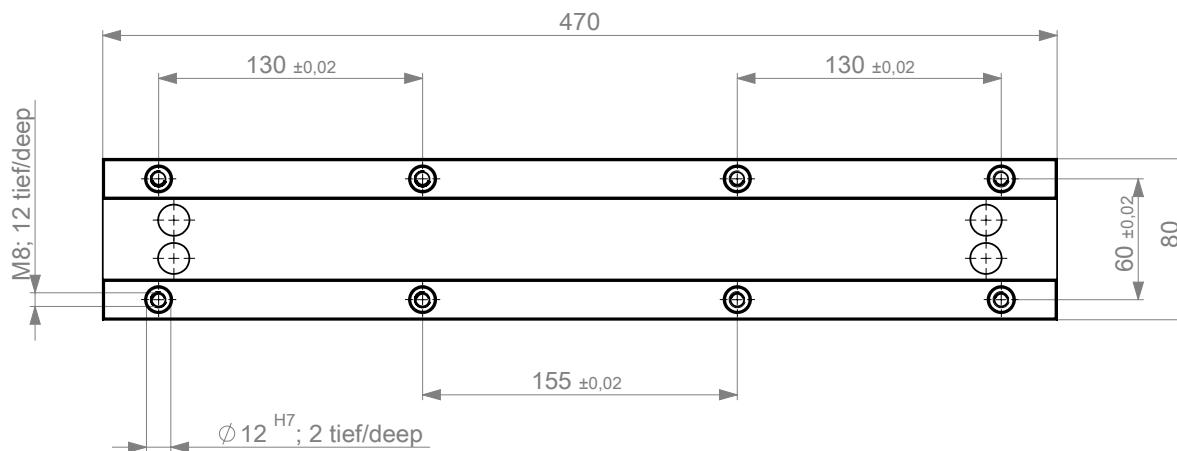
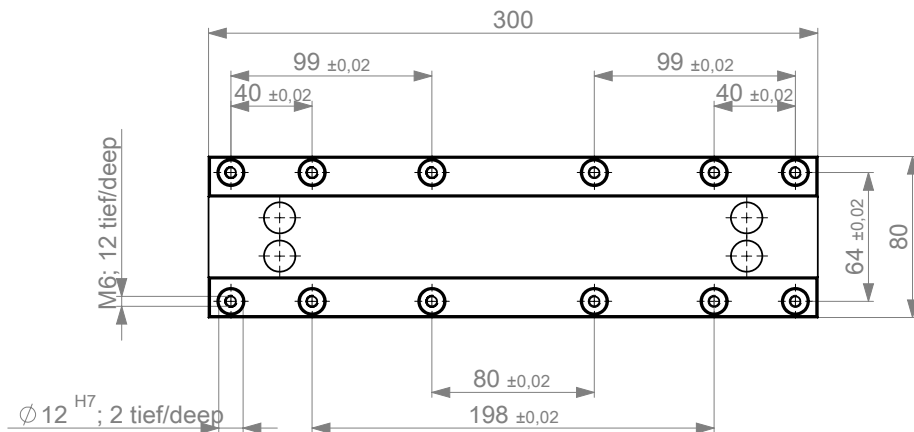
Modul 115/25 Standardschlitten | Module 115/25 standard slide



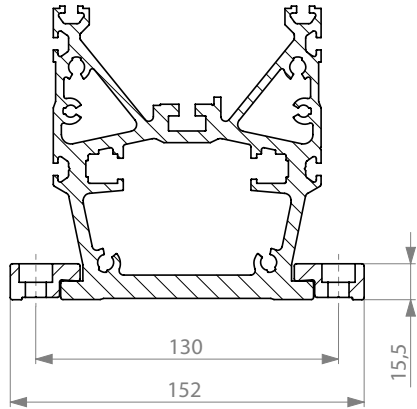
Modul 115/25 Standardschlitten | Module 115/25 standard slide

Länge L	Length L	755 mm bis 7175 mm
SL	SL	300 mm, 470 mm
Hub (Vorzugshub= 140 + n*60 mm)	Stroke (recommended = 140 + n * 60 mm)	140-6560 mm
A, B	A, B	optionale Hubbegrenzung, Endschalter optional stroke limiter, limit switches
Gesamt-Gewicht bei 140 mm Hub	Total weight with 140 mm stroke	23,2 kg (mit Getriebegehäuse und Zahnscheibe, ohne Motor und Getriebe) 23,2 kg (with gear box sprocket and toothed pulley, without motor and gearbox)
davon bewegte Masse	it moved mass	10 kg (mit Umlenkrollen, Zahnscheibe und Riemen, ohne Motor und Getriebe) 10 kg (with pulleys, toothed pulley and belt, without motor and gearbox)
Gewichtszunahme	Weight gain	0,978 kg/60 mm =16 kg/m
Maximale Verfahrensgeschwindigkeit (belastungs- und getriebeabhängig)	Maximum travel speed (exercise and gear dependent)	5 m/s
Wiederholgenauigkeit	Repeatability	+/- 0,05 mm
Zahnriemenbreite	Timing belt width	75 mm /ATL10
Seilzugfestigkeit Zahnriemen	Timing Belt Tension cord strength	11200 N
Flächenträgheitsmoment des Grundkörpers	Moment of inertia of the body	$I_x 5,69 \times 10^6 \text{ mm}^4$ $I_y 6,20 \times 10^6 \text{ mm}^4$
Vorschubkonstante ohne Getriebe	Feed constant without gearbox	250 mm/Umdrehung 250 mm / revolution
Standarduntersetzungen Planetengetriebe	Standard reductions planetary gear	3:1, 4:1, 5:1, 7:1, 8:1, 10:1
empfohlene max. Last (hub-, motor- und getriebeabhängig)	recommended max. Load (stroke, engine and transmission dependent)	150 kg

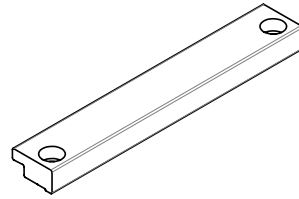
Modul 115/25 Schlittenvarianten | Module 115/25 slide variants



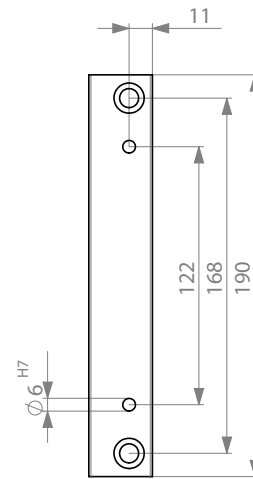
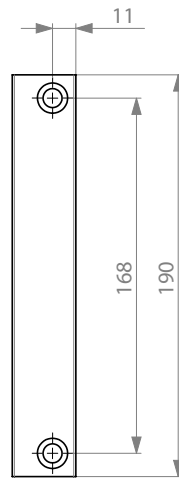
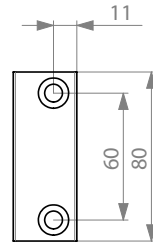
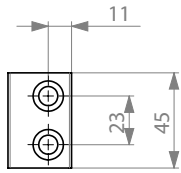
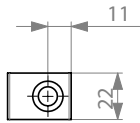
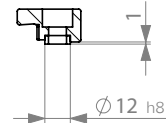
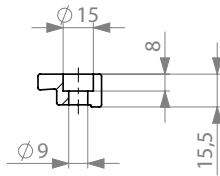
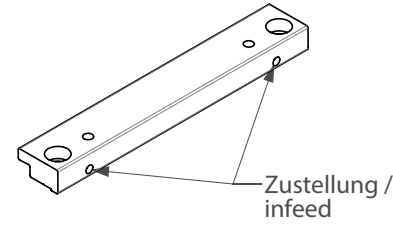
Modul 115/25 Spannelemente | Module 115/25 clamping elements



Spannelement standard /
clamping element standard



Spannelement mit Zustellung /
clamping element with infeed



Typ / type 22
art. no. 221701

Typ / type 45
art. no. 30591

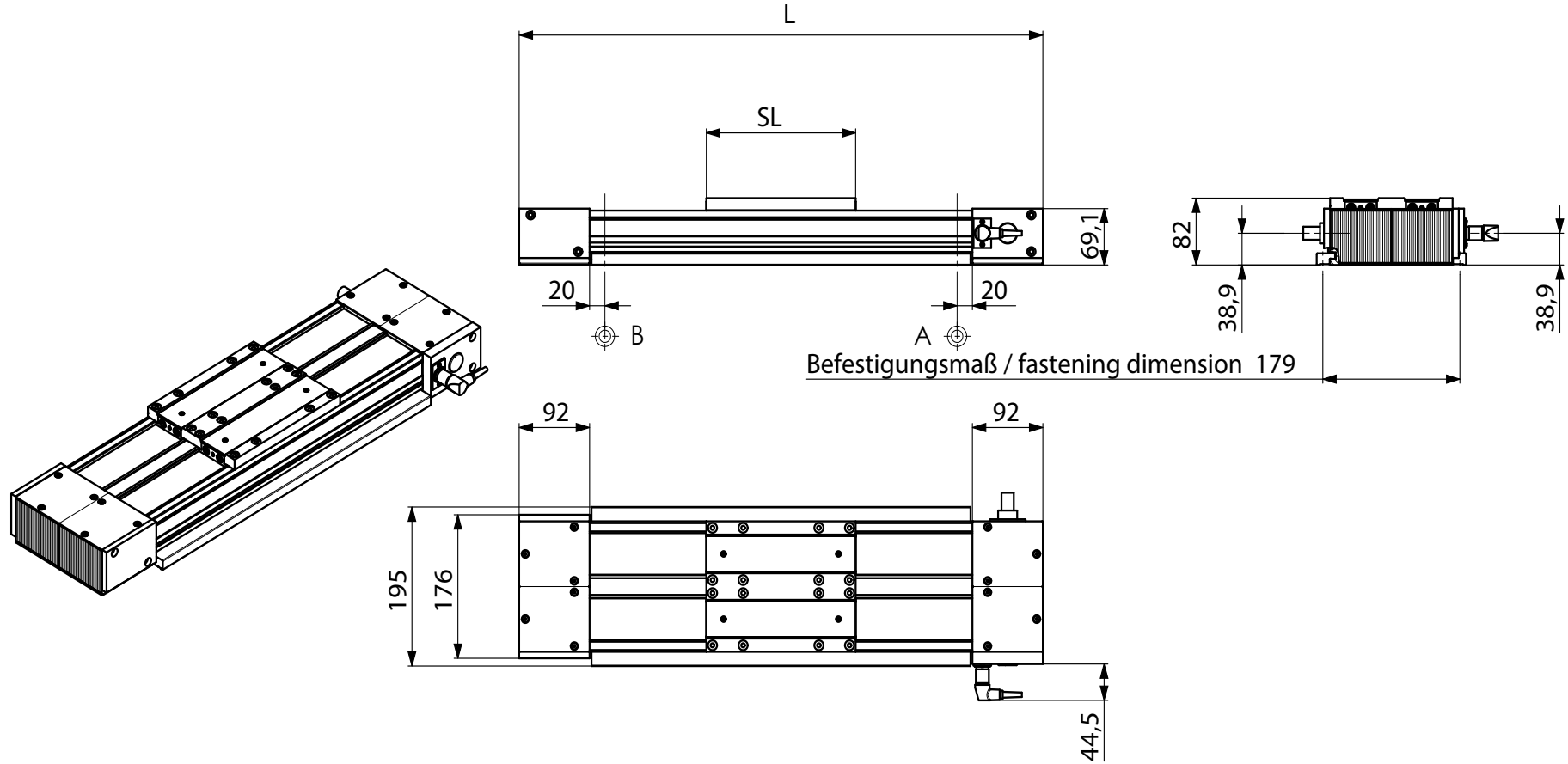
Typ / type 80-Z
art. no. 1148085

Typ / type 190
art. no. 221702

Typ / type 190-Z
art. no. 221703

kundenspezifisch
customerspecific
art. no. 1019193

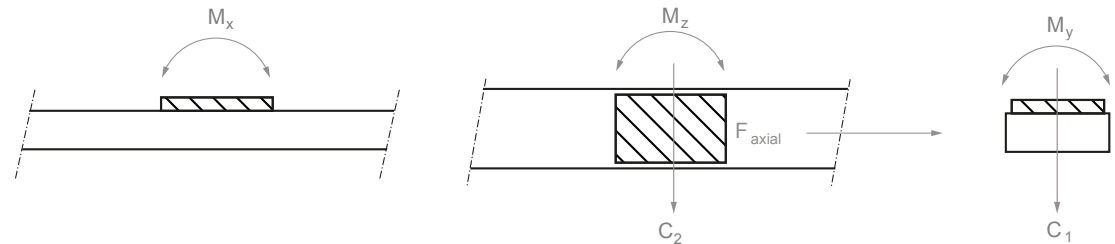
Modul 160/15 Standardschlitten | Module 160/15 standard slide



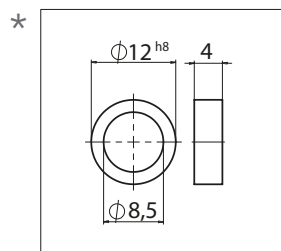
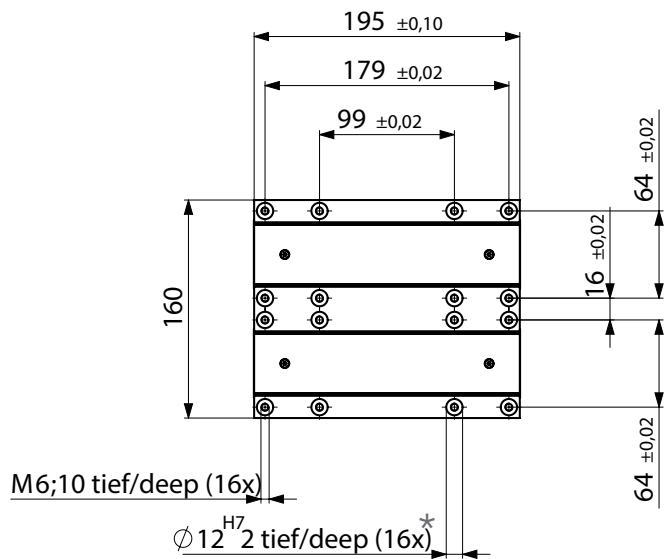
Modul 160/15 Standardschlitten | Module 160/15 standard slide

L (Sonderlängen auf Anfrage)	L (special lengths on request)	524, 624, 724 ... 5924 mm
SL	SL	195, 300 mm
A,B	A,B	Hubbegrenzung, Endlagenschalter stroke limit, end position switch
Hub (Hubabstufung 100 mm)	stroke (stroke increments 100 mm)	100 - 5500 mm
Gewicht bei 100 mm Hub	weight at 100 mm stroke	10,4 kg
Gewichtszunahme pro 100 mm Hub	weight increase per 100 mm stroke	1,4 kg
maximale Verfahrgeschwindigkeit	max. movement speed	5 m/s
Wiederholgenauigkeit	repeat accuracy	+/- 0,05 mm
Zahnriemenbreite	toothed belt width	50 mm
Seilzugfestigkeit Zahnriemen	tensile strength toothed belt	4200 N
Flächenträgheitsmoment des Grundkörpers	geometrical moment of inertia of the basic body	I_x 1.196.016 mm ⁴ I_y 8.689.482 mm ⁴

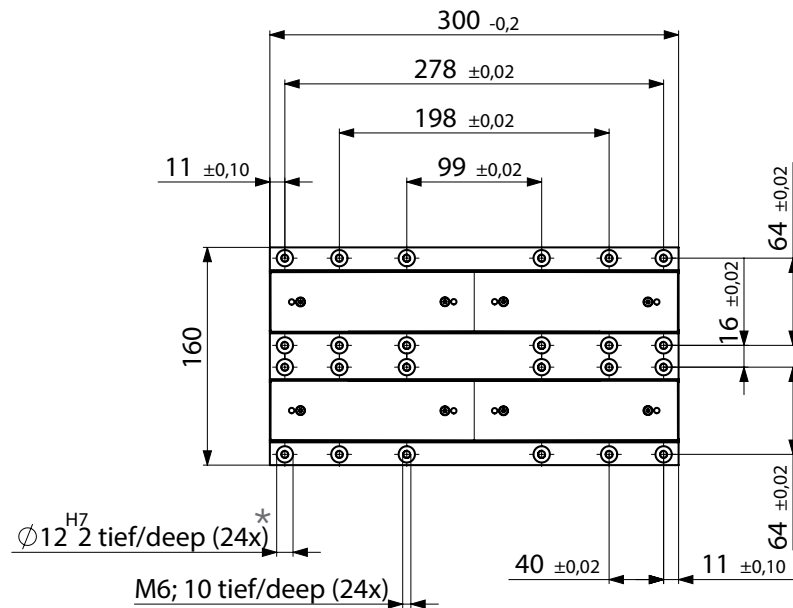
Schlittenlänge slide length	195 mm	300 mm
C_1	2000 N	2000 N
C_2	1000 N	1000 N
M_x	150 Nm	200 Nm
M_y	150 Nm	150 Nm
M_z	150 Nm	200 Nm

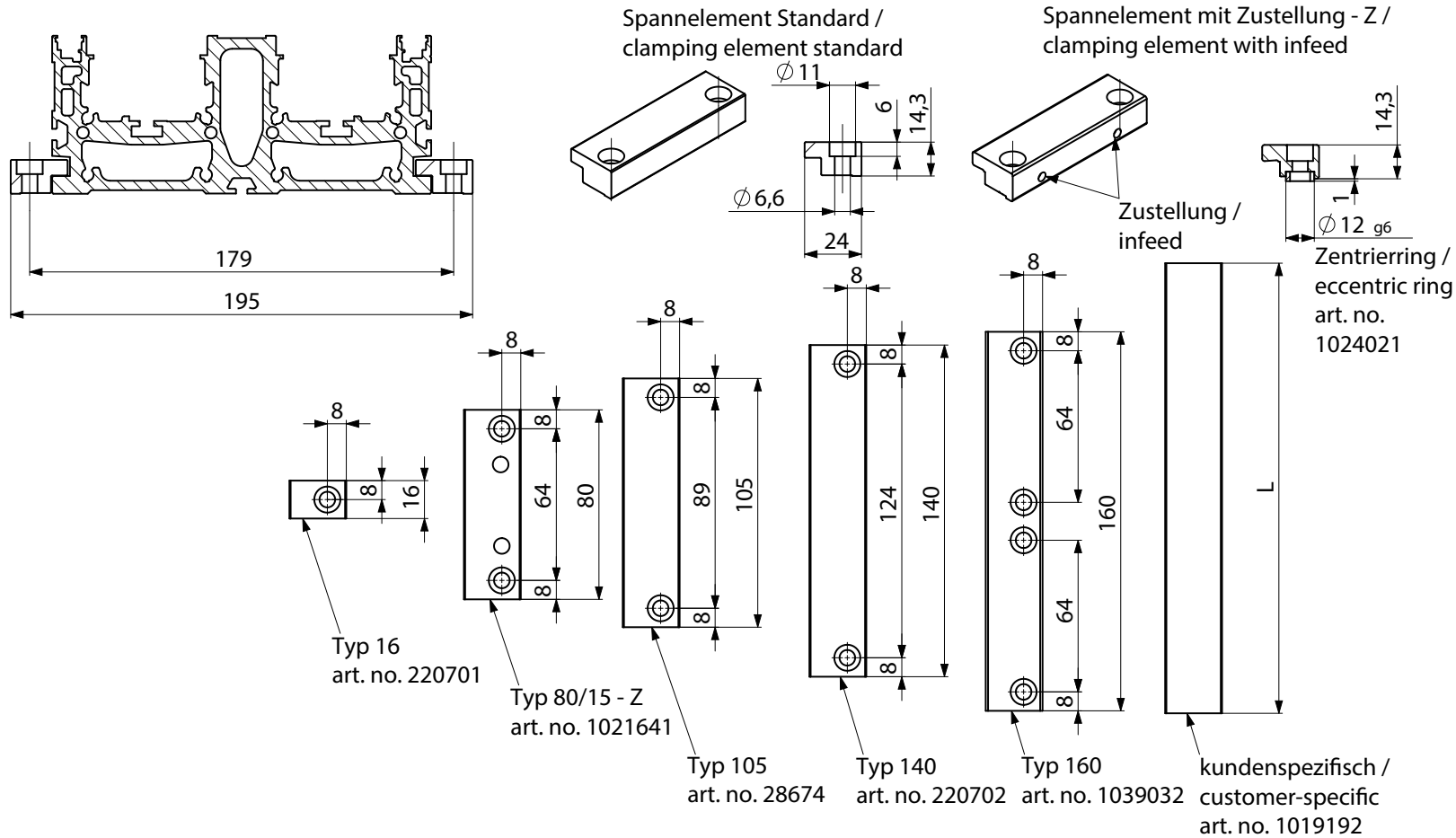


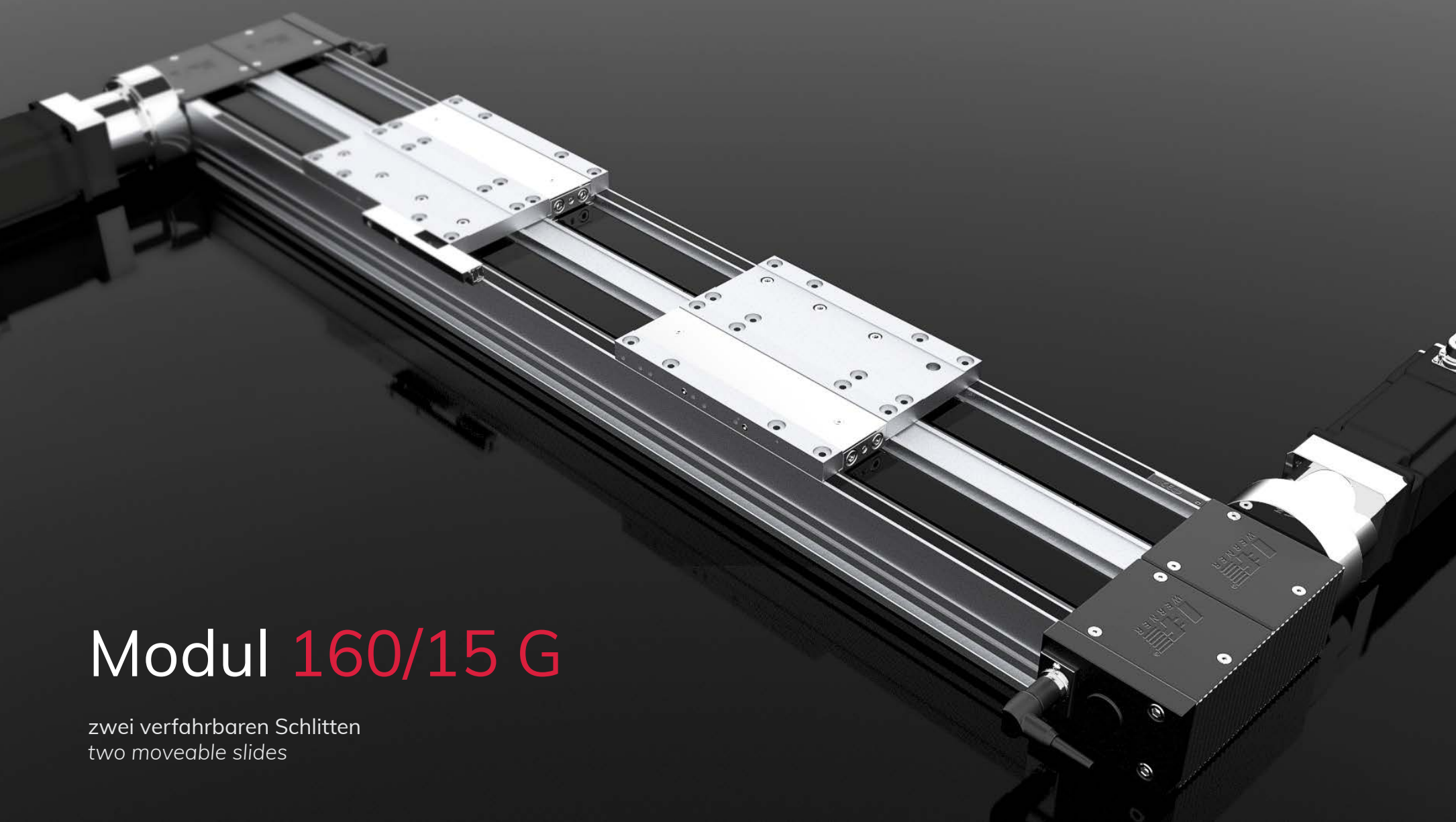
Modul 160/15 Schlittenvarianten | Module 160/15 slide variants



passend für Zentrierring
Art.Nr. 1024021







Modul 160/15 G

zwei verfahrbaren Schlitten
two moveable slides

Sonderachsen

Special axes

Zwei verfahrbare Schlitten

Das Modul **160/15 G** ist eine Zahnriemengetriebene Lineareinheit mit zwei unabhängig voneinander verfahrbaren Schlitten. Das innovative Antriebskonzept, bei dem zwei Zahnriemen über zwei Motoren angetrieben werden, ermöglicht bei einer Vielzahl von Anwendungen neue Perspektiven.

- Hub bis 5300 mm
- Geschwindigkeit bis 5 m/s
- empfohlenes max. Handhabungsgewicht bis 40 kg

Sollen zwei Flächenportale innerhalb des selben Arbeitsraumes betrieben werden, wird das Modul **160/15 GPA** eingesetzt.

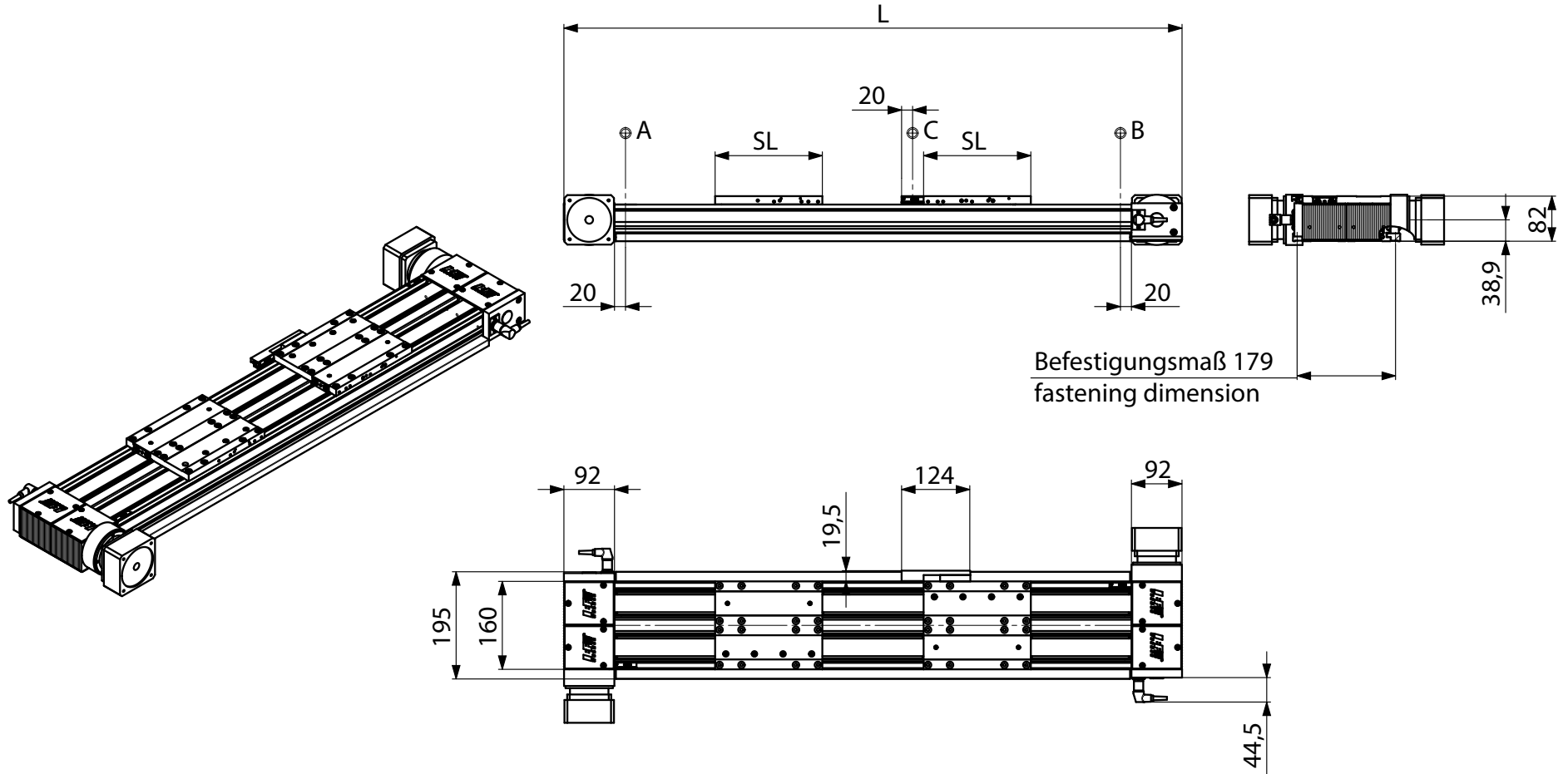
Two moveable slides

Module **160/15 G** is a toothed belt driven linear unit with two independently moveable slides. The innovative drive concept includes two independent toothed belts and two motors. It guarantees new perspectives for a variety of applications.

- stroke up 5300 mm
- speed up to 5 m/s
- recommended maximum handling weight up to 40 kg

If two surface gantry systems have to be operated within the same workspace, Module **160/15 GPA** is used.

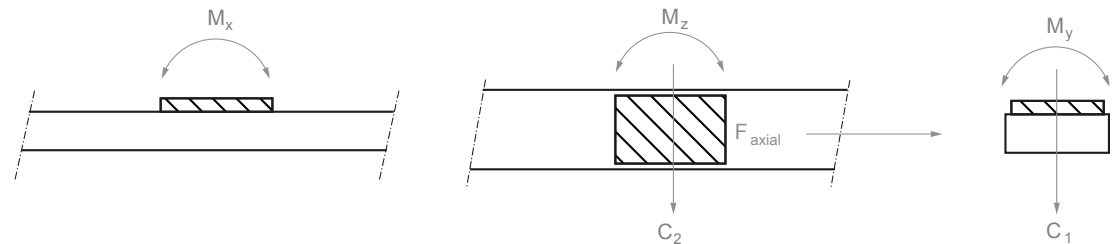
Modul 160/15 G Standardschlitten | Module 160/15 G standard slide



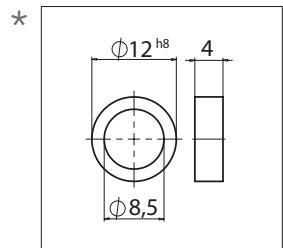
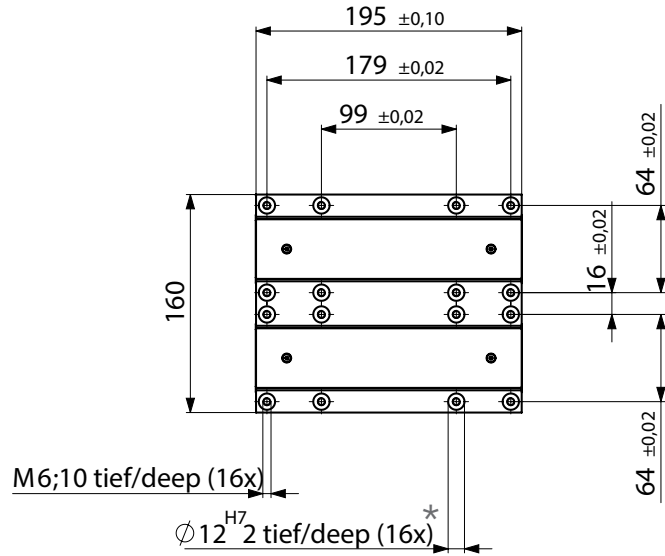
Modul 160/15 G Standardschlitten | Module 160/15 G standard slide

L (Sonderlängen auf Anfrage)	L (special lengths on request)	740, 840, 940 ... 5940 mm
SL	SL	195, 300 mm
A,B	A,B	Hubbegrenzung, Endlagenschalter stroke limit, end position switch
C	C	Kollisionsschutz-Schalter collision protection switch
Hub (Hubabstufung 100 mm)	stroke (stroke increments 100 mm)	100 - 5300 mm
Gewicht bei 100 mm Hub	weight at 100 mm stroke	12,6 kg
Gewichtszunahme pro 100 mm Hub	weight increase per 100 mm stroke	1,4 kg
maximale Verfahrgeschwindigkeit	max. movement speed	5 m/s
Wiederholgenauigkeit	repeat accuracy	+/- 0,05 mm
Zahnriemenbreite	toothed belt width	32 mm
Seilzugfestigkeit Zahnriemen	tensile strength toothed belt	2800 N
Flächenträgheitsmoment des Grundkörpers	geometrical moment of inertia of the basic body	I_x 1.196.016 mm ⁴ I_y 8.689.482 mm ⁴

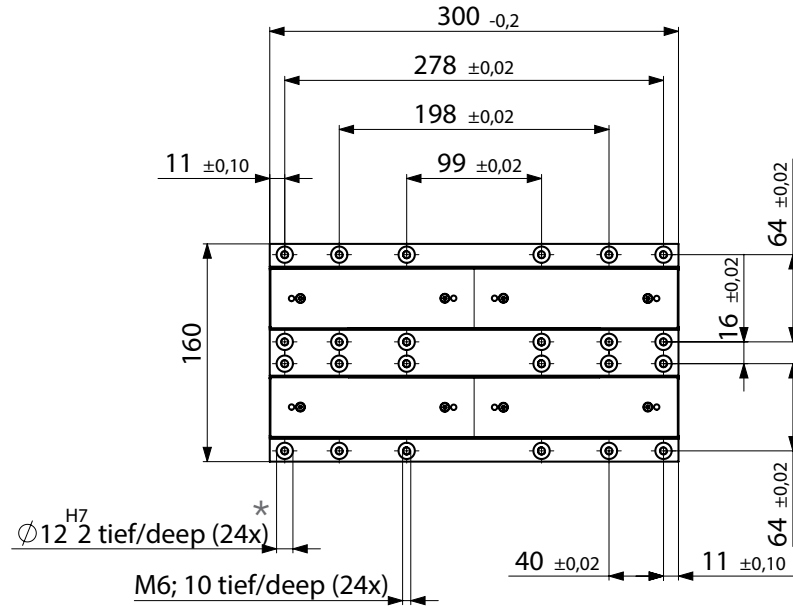
Schlittenlänge slide length	195 mm	300 mm
C_1	2000 N	2000 N
C_2	1000 N	800 N
M_x	150 Nm	200 Nm
M_y	150 Nm	150 Nm
M_z	150 Nm	200 Nm

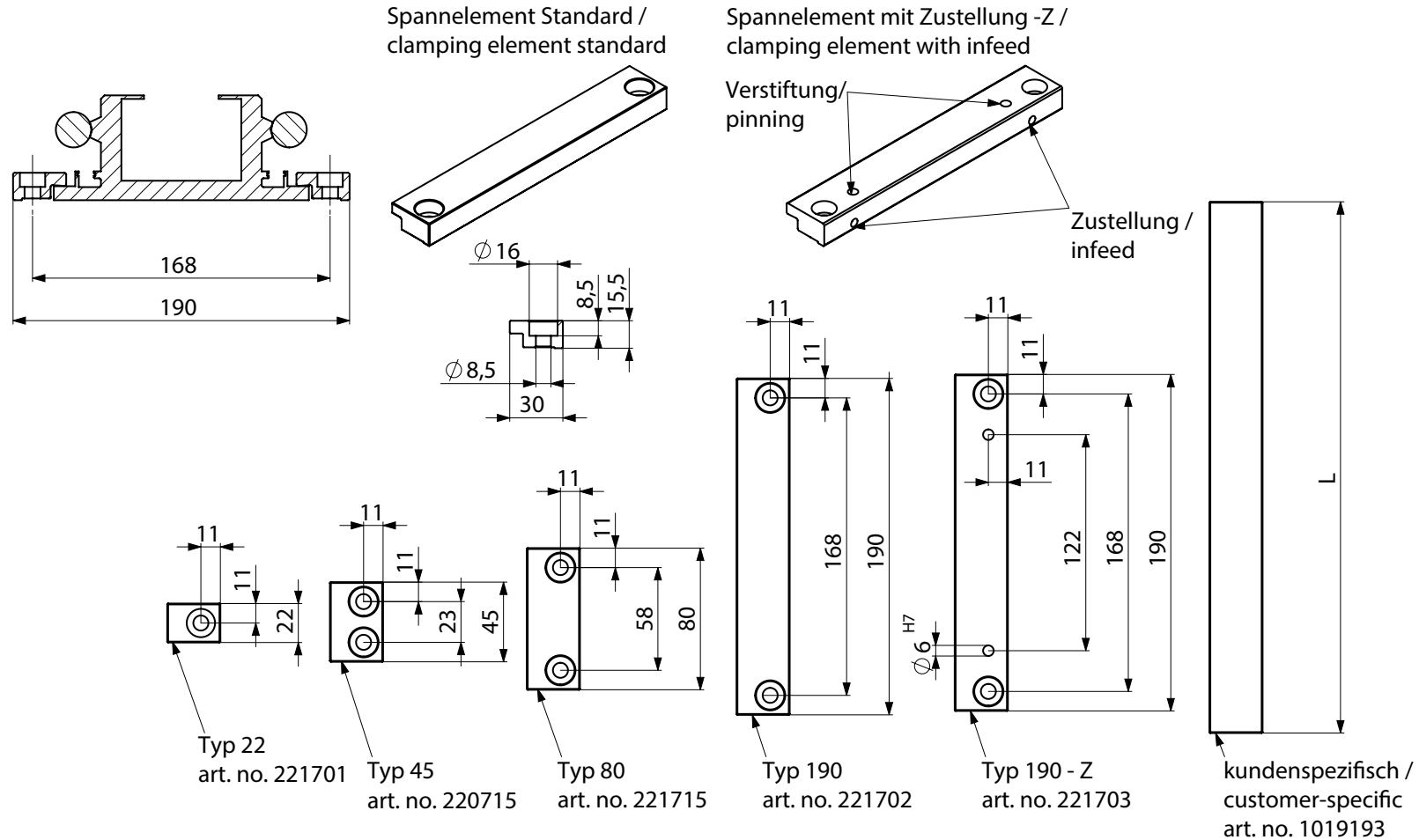


Modul 160/15 G Schlittenvarianten | Module 160/15 G slide variants



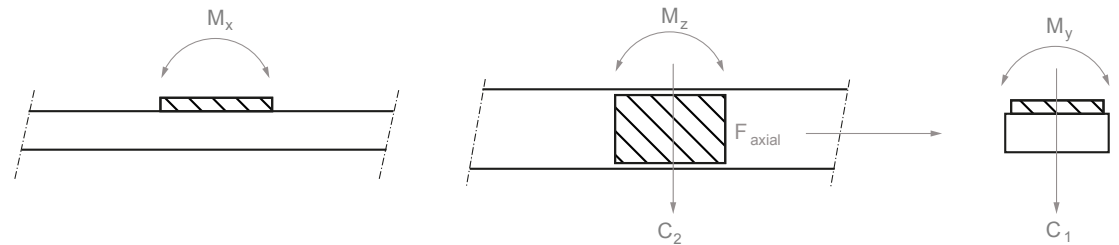
passend für Zentrierring
Art.Nr. 1024021





L (Sonderlängen auf Anfrage)	L (special lengths on request)	740, 840, 940 ... 5940 mm
SL	SL	195 mm
A,B	A,B	Hubbegrenzung, Endlagenschalter stroke limit, end position switch
C	C	Kollisionsschutz-Schalter collision protection switch
Hub (Hubabstufung 100 mm)	stroke (stroke increments 100 mm)	100 - 5500 mm
Gewicht bei 100 mm Hub	weight at 100 mm stroke	25 kg
Gewichtszunahme pro 100 mm Hub	weight increase per 100 mm stroke	2,1 kg
maximale Verfahrgeschwindigkeit	max. movement speed	5 m/s
Wiederholgenauigkeit	repeat accuracy	+/- 0,05 mm
Zahnriemenbreite	toothed belt width	50 mm
Seilzugfestigkeit Zahnriemen	tensile strength toothed belt	4200 N
Flächenträgheitsmoment des Grundkörpers	geometrical moment of inertia of the basic body	I_x 1.196.016 mm ⁴ I_y 8.689.482 mm ⁴

C_1	2000 N
C_2	1000 N
M_x	150 Nm
M_y	150 Nm
M_z	150 Nm





Zubehör

Accessories

AC-Servoverstärker

- integrierte Positioniersteuerung
- Leistungsbereich bis 12 kVA
- Anbindung an übergeordnete Steuerungen über analoge, digitale oder serielle Schnittstellen und Feldbusse
- Ansteuerung über digitale E/As
- integriertes CAN-Interface
- Profibus DP optional
- sicherer Halt (STO)
- sicher reduzierte Geschwindigkeit (SLS)

AC-servo amplifier

- integrated positioning control
- power range up to 12 kVA
- connection to superordinate controls via analogue, digital or serial interfaces and field buses
- control via digital I/Os
- integrated CAN interface
- Profibus DP optionally
- save torque off (STO)
- safely limited speed (SLS)

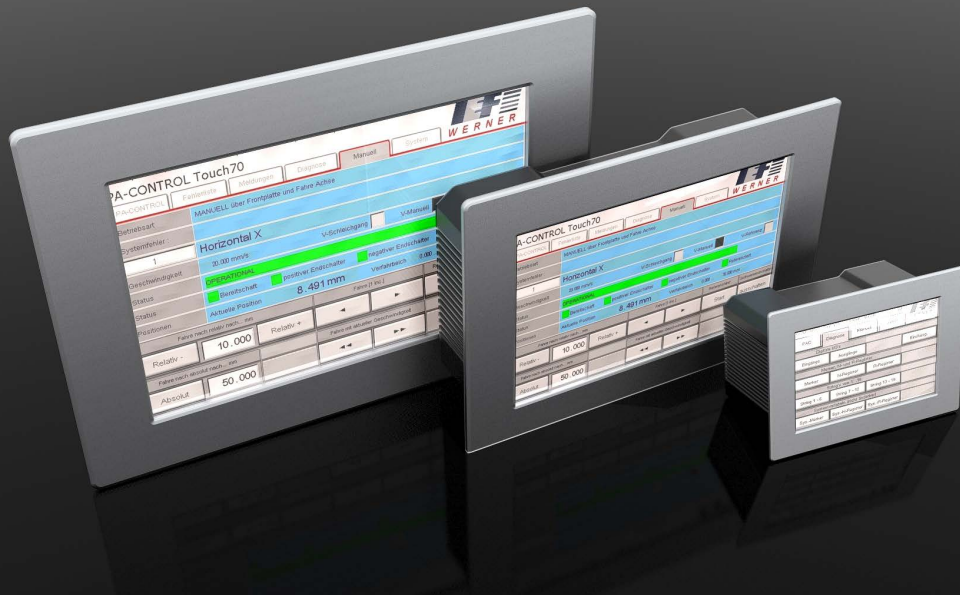


Standard-Motoren

IEF-Werner verfügt über eine breite Palette an Servomotoren mit unterschiedlichen Feedbacksystemen, z.B. Resolver oder Multiturn-Absolutwertgeber. Auf Wunsch bereiten wir Ihnen die Achsen jedoch auch zum Anbau Ihrer eigenen Motoren vor.

Standard motors

IEF-Werner has a wide range of servo motors with different feedback systems at its disposal, e.g. resolver or multiturn absolute encoder. However, on request we also prepare axes for the assembly of your own motors.

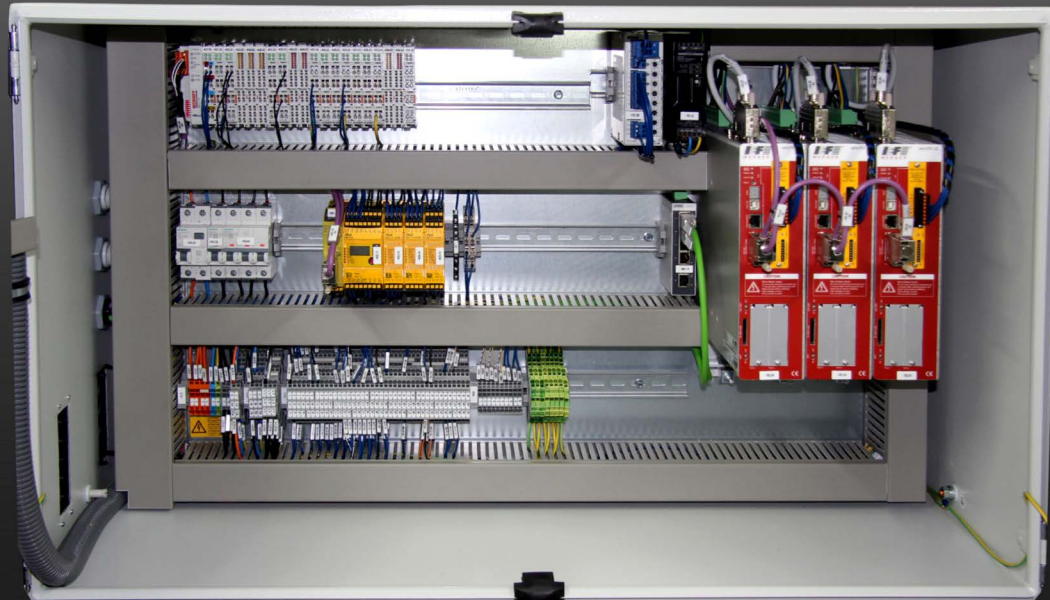


NC-Steuerung

- Positionier- und Ablaufsteuerung **PA-CONTROL Touch**
- hochauflösender Touchscreen-Monitor in drei Größen: 3,5“, 7“ und 10,4“
- für Servo- oder Schrittmotorachsen
- für bis zu 16 Achsen
- Touchpanel und NC-Steuerung in einem Gerät
- 47 Parallelprogramme mit Unterprogrammtechnik

NC-control

- positioning and sequential control **PA-CONTROL Touch**
- high-resolution touch screen monitor in three sizes: 3.5“, 7“ and 10.4“
- for servo or stepper motor axes
- for up to 16 axes
- touch panel and NC-control in one device
- 47 parallel programs with subprogram technology

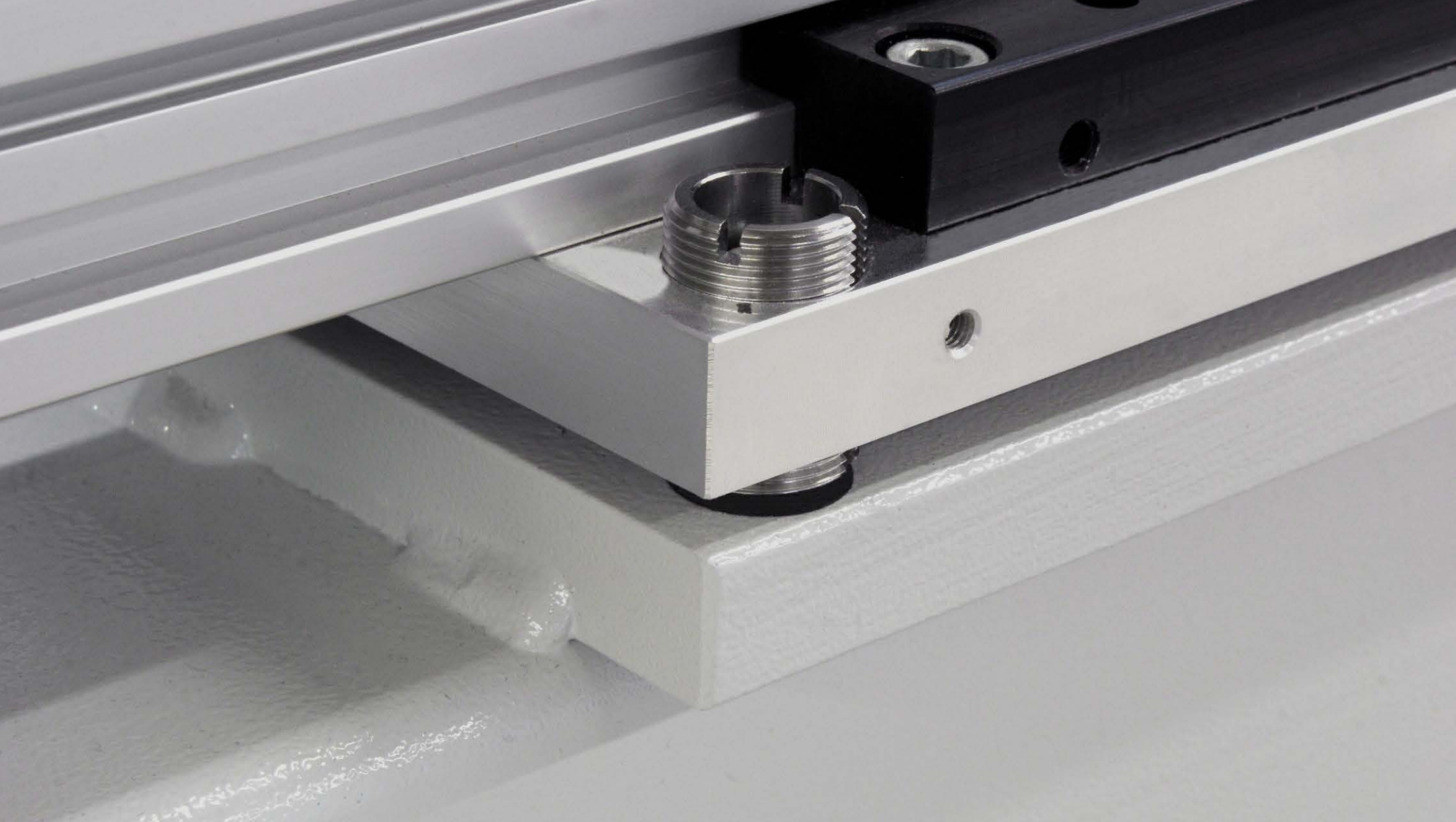


Schaltschränke

- kompletter Einbau der IEF-Steuerungs-komponenten in einen funktionsbereiten Schaltschrank
- unterschiedliche Varianten für 1-2 bzw. 3-5 Achsen

Control cabinets

- complete installation of the IEF-control components in a functional control cabinet
- different versions for 1-2 or 3-5 axes



Nivellierelemente

Levelling elements

Diese Elemente eignen sich ideal zum Nivellieren von Montageflächen, welche mechanisch nicht oder nur mit sehr hohem Aufwand bearbeitet werden können.

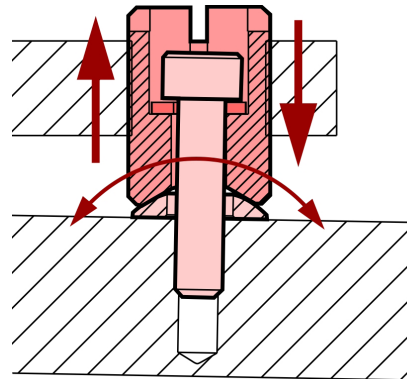
Merkmale

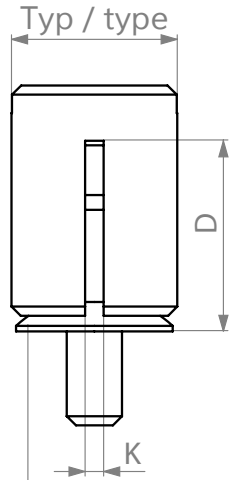
- einfache Justage von Montageflächen
- Korrektur des Höhenniveaus
- Ausgleich von Winkelabweichungen bis 1°
- integrierte Konterfunktion
- Edelstahl

These elements are ideal for levelling assembly faces which cannot or only with great effort be mechanically processed.

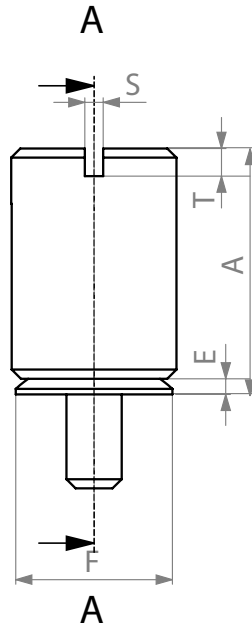
Features

- easy adjustment of assembly surfaces
- correction of height level
- compensation of angular deviation up to 1°
- integrated tighten function
- stainless steel

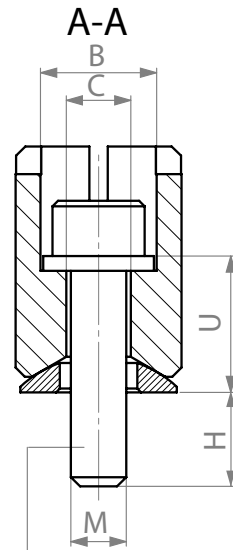




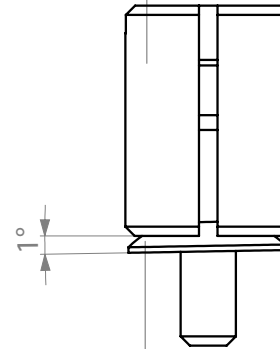
Kugelscheibe /
spherical washer



Zylinderschraube /
cylinder screw



Nivellierschraube /
levelling screw



Schrägstellung Kugelscheibe /
inclined angle of spherical washer

Nivellierelemente | levelling elements

Typ type	Art.-Nr. Nivellierelement kpl. art. no. levelling element cpl.	Art.-Nr. Montagewerkzeug art. no. assembly tool	A	B	C	D	E	F	H	K	M	S	T	U
M12x1	1126651	1129064	19,1	8,8	4,5	10,0	1,6	12,0	10,9	1,2	M4	2,2	3,0	9,4
M18x1	1126657	1126673	26,8	12,6	7,0	19,0	1,8	17,0	10,1	2,2	M6	2,2	3,0	14,8
M30x1,5	1126659	1129039	32,5	25,5	13,0	18,4	2,5	30,0	20,4	2,0	M12	4,0	6,0	20,0
M36x1,5	1126660	1129040	44,4	31,6	18,0	21,6	2,5	36,0	15,8	2,0	M16	4,0	6,0	23,8



Süddeutschland Headquarters

IEF-Werner GmbH
Wendelhofstr. 6
78120 Furtwangen
T: +49 7723/925-0
info@ief-werner.de

Ostdeutschland Eastern Germany

IWB Industrietechnik GmbH
Langenscheidtstr. 7
99867 Gotha
T: +49 3621/319 977-0
iwb@iwb.gmbh

Norddeutschland Northern Germany

IEF-Werner GmbH
Von-Siemens-Str. 2
48291 Telgte
T: +49 2504/93038-26
service.nord@ief-werner.de

Italien Italy

Schluderbacher s.r.l.
Via Marconi 45/7
IT - 40010 Bentivoglio
T: +39 51/6640 750
ief@schlu.com

Frankreich France

Vecta S.A.R.L.
14 Chemin du Fort
F - 31180 Castelmaurou
T: +33 5/61 08 49 49
contact@vecta.fr

Spanien Spain

GIRA Automation S.L.
C / A. Pérez Esquivel nº 3
ES - 28232 Las Rozas (Madrid)
T: +34 91/636 63 49
proyectos@giraautomation.com

Großbritannien Great Britain

RARUK Automation Ltd.
14 Old Bridge Way
GB - Shefford SG17 5HQ
T: +44 1462/670044
M: +44 7725/679911
AndrewMason@raruk.com

Ungarn Hungary

AgriCOM Kft.
Istvántelki út 9.
HU - 1045 Budapest
M:+36 3/0540 2299
k.agricom@chello.hu

Schweden Sweden

Solectro AB
Tennkatan 6-8
SE - 23435 Lomma
T: +46 40/53 66 00
solectro@solectro.se

- Vertretungen | representations
- Niederlassungen | subsidiaries

Innovationen aus dem Schwarzwald

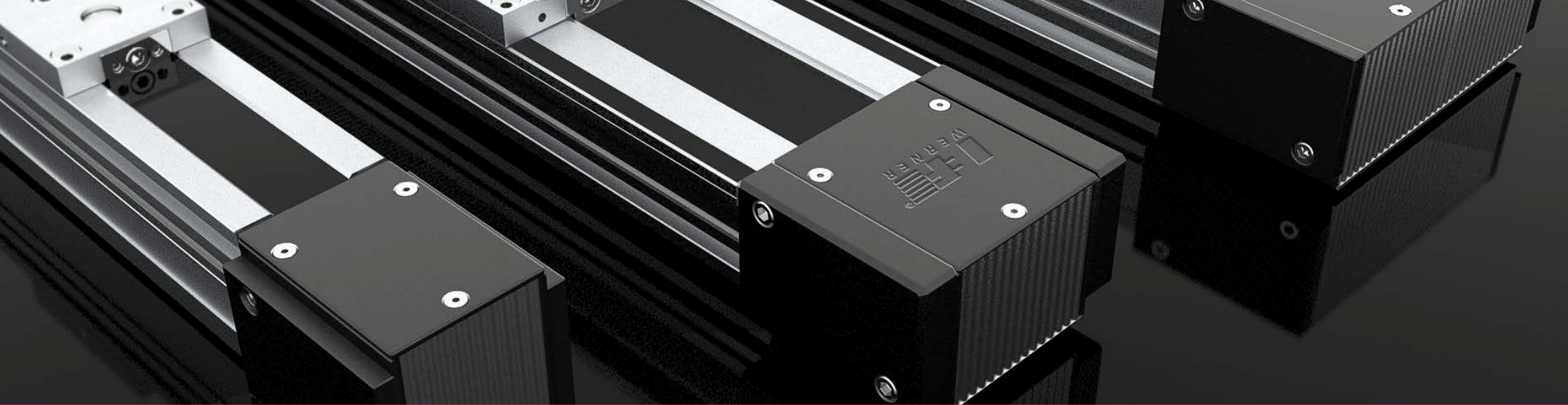
Innovations from the Black Forest

Unsere Servicetechniker sorgen für eine schnelle und qualifizierte Unterstützung, in allen Produktbereichen und rund um die Uhr. Weiterhin bietet IEF-Werner produkt-, applikations- und kundenspezifische Schulungen im eigenen Hause an. Auf Wunsch selbstverständlich auch vor Ort bei unseren Kunden.

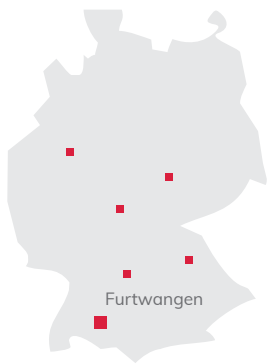
- Inbetriebnahmen
- Umbau, Modifikationen und Updates
- Reparaturen und Ersatzteile
- individuelle Wartungsverträge
- Fehleranalysen und Produktionsoptimierung
- Schulungen

Our service technicians ensure quick and competent support, in all product ranges and around the clock. Furthermore IEF-Werner offers product-, application- and customer-specific in-house trainings. Of course, if desired as well at the customer's site.

- commissionings
- retrofitting, modifications and updates
- reparations and spare parts
- individual maintenance agreements
- fault analysis and production optimisation
- trainings



01.02.21 | DE EN 1130743 / V4



Furtwangen

IEF-Werner GmbH | Wendelhofstr. 6 | 78120 Furtwangen | Telefon +49 7723/925-0 | info@ief-werner.de | www.ief.de

IEF  [®]
W E R N E R