

*nh-technology.de*

 N&H Technology

# FEDERKONTAKTE



## SYSTEMLIEFERANT FÜR BEDIENEINHEITEN

TECHNISCHE BERATUNG | FERTIGUNG | LIEFERUNG

KOMPLETTLÖSUNGEN & BAUGRUPPEN

TASTATUREN & TASTER

KABELKONFEKTION & KONNEKTOREN

ELEKTRONISCHE KOMPONENTEN

FORMTEILE & WERKZEUGBAU



Management  
System  
ISO 9001:2015

www.tuv.com  
ID 9105016435



Firmensitz im Stahlwerk Becker in Willich

## ÜBER N&H TECHNOLOGY

Die Firma N&H Technology GmbH wurde 2001 gegründet und liefert seitdem Komponenten, Baugruppen und Komplettlösungen unter anderem für kundenspezifische Bedienoberflächen, getreu unserem Leitspruch: Alles aus einer Hand.

### UNSERE STÄRKEN

Wir verstehen uns als Bindeglied zwischen unseren Kunden in Europa und unseren Produktionswerken in Ostasien. Unsere Stärken liegen zum einen in der projektbegleitenden, technischen Beratung und zum anderen in der professionellen Beschaffung, Qualitätssicherung und Logistik. Eine kundenorientierte Ingenieursberatung gewährleistet eine effiziente Kommunikation. Auch Entwicklungs- & Konstruktionsaufgaben können wir auf Wunsch für Sie übernehmen.

### FERTIGUNG & QUALITÄT

Unsere Fertigung erfolgt über unser umfassendes Lieferantennetzwerk in Ostasien. Unserer z.T. langjährigen Fertigungspartner werden von uns stetig anhand definierter technischer und wirtschaftlicher Kriterien überprüft und projektspezifisch ausgewählt. Brancheneigenen Qualitätsanforderungen wird hierbei selbstverständlich Rechnung getragen. Neben einer DIN ISO 9001 und DIN ISO 14001 Zertifizierung können wir auf eine Vielzahl an spezialisierten Lieferanten zurückgreifen, die bspw. IATF 16949 oder DIN ISO 13845 Normanforderungen erfüllen.

Mit Hilfe eines umfassenden Qualitätsmanagementsystem im eigenen Haus und in den Produktionswerken vor Ort, können wir europäische Qualitätsstandards für unsere Produkte sicherstellen.

## DAS N&H KONZEPT

### VON DER IDEE BIS ZUR SERIENLIEFERUNG

#### - ALLES AUS EINER HAND

- Entwicklung und Konstruktion nach Designvorgaben
- Projektbegleitende technische Beratung durch unser Ingenieursteam
- Beschaffung von Fremdkomponenten; Outsourcing Optionen ihrer Lieferkette
- Komplettmontage und Vorassemblierung in Asien

#### Technische Unterstützung

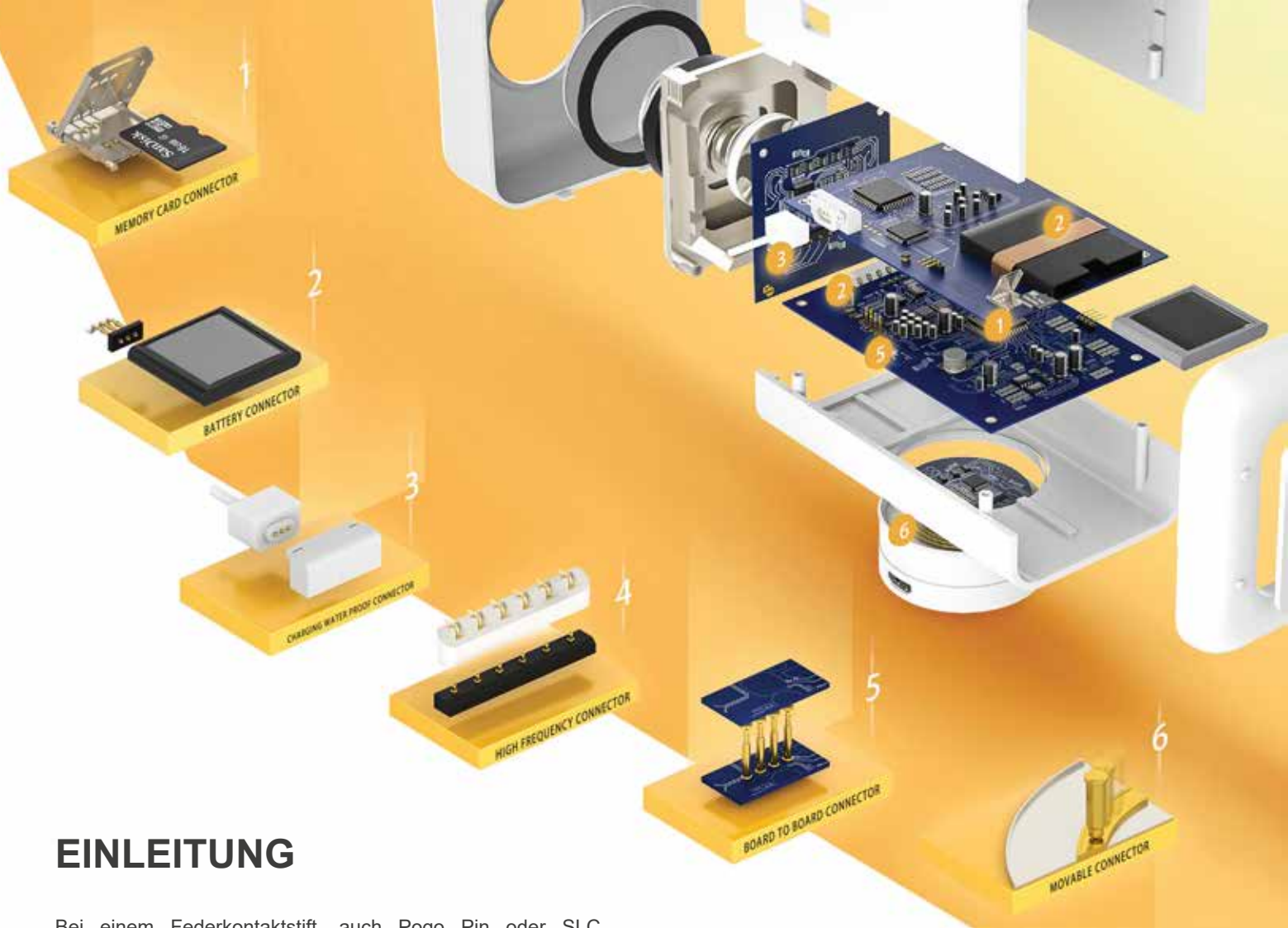
- Machbarkeitsstudien
- Verbesserungsvorschläge
- Optionen zur Kostenreduzierung

#### N&H Labore

- Messungen / Prüfungen
- Technische Problemanalyse, auch für Fremdprodukte

#### Logistik

- Komplett logistische Abwicklung
- Konsignationslager bei N&H möglich



## EINLEITUNG

Bei einem Federkontaktstift, auch Pogo Pin oder SLC (Spring Loaded Contact) genannt, wird die Kontaktierung (das Schließen des elektrischen Stromkreises) nicht wie bei konventionellen Steckverbindern durch das Einstecken eines Stiftes in eine Buchse erzeugt, sondern durch Antastung mittels eines federunterstützten Stiftes. Vorteil dieser Technik ist eine hohe Funktionssicherheit bei einer hohen Zyklenanzahl.

## VORTEILE

- hohe Lebensdauer
- kundenspezifisch anpassbar
- einstellbare und messbare Federkraft
- platzsparend gegenüber konventionellen Steckverbindern
- kleines Rastermaß möglich
- SMD Bestückung überwiegend möglich
- gute Performance bei Hochfrequenzanwendungen
- RoHs konform und halogenfrei

## ANWENDUNG

Anwendung finden Federkontakte im Bereich der Strom- und Datenübertragung wie z.B.: in Akku-Ladestationen und Batteriefächern von elektronischen Geräten (Docking Station), speziell in Kommunikationsgeräten, wie Smart Phones, Tablet PC und Laptops und zur Erdung an Gehäusen.

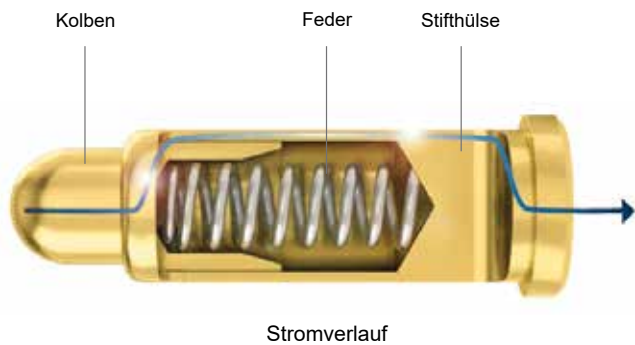
Besonders eignen Sie sich für die Kontaktierung von unebenen Oberflächen.



# SPEZIFIKATIONEN

## AUFBAU

Ein Pogo Pin besteht aus 3 Teilen: einem Kolben, einer Feder und einer Stifthülse. Der Strom fließt dabei vom Kolben über den Rand der Stifthülse bis zur Abkontaktierung. Die Feder bestimmt primär den Kontaktdruck.



## ELEKTRISCHE SPEZIFIKATIONEN

Nennstrom: 1A / 2A bei den Standardausführungen bis max. 13A durch spezielles Design

Kontaktwiderstand: < 100mΩ (abhängig vom Design)

## DESIGN VARIANTEN

### BACK-DRILL

Bei kleinen Federkontakten mit einer Länge unter 3,5mm wird zumeist das Back-Drill Design angewandt. Um die kundenspezifisch gewünschte Federkraft zu erreichen ist die eingesetzte Feder länger als der hohle Kolben.

### BIAS-DESIGN

Das Bias-Design wird bei fast allen Federkontaktstiften ab einer Länge von 3,5mm eingesetzt. Bei diesem Design wird der Kolben an seinem Ende in einem bis zu 18° Winkel angeschrägt und so in die Stifthülse verbaut. Dadurch wird ein 100% Kontakt des Kolbens mit der Stifthülse garantiert.



**Back-Drill Design**  
Pin Länge: ~2.5 mm  
Strom: 1A



**Bias-Design**  
Pin Länge: ~3.5 mm  
Strom: 2A



**4P-Design (Edelstahlball / Kappe)**  
Pin Länge: ~ 4.5 mm  
Strom: 3A - 5A



### 4P-DESIGN

Bei hohen Anforderungen an die Stromtragfähigkeit (>3A) und Vibrationsbeständigkeit wird das Bias Design um das 4P-Design ergänzt.

Um ein verglühen der Druckfeder durch zu geringe Lateralkräfte bei hohen Strömen auszuschließen, werden beim 4P-Design die bisherigen drei Komponenten (Kolben, Druckfeder und Hülse) um einen Edelstahlball als vierte Komponente ergänzt.

Dieser Ball wird zwischen dem Kolben und der Druckfeder integriert. Alternativ zum Edelstahlball kann im 4P-Design auch eine Kappe eingesetzt werden.



## HIGH-CURRENT DESIGN

Bei Hochstrom-Anwendungen von 5A bis zu max. 13A wird das 4P-Design mit Kappe eingesetzt. Die Hülle des Kolbens wird zusätzlich verstärkt. Zudem dient eine besondere Struktur im Inneren des Federkontaktes zur Erhöhung des Kontaktbereiches. Die Größen liegen im Standardsortiment zwischen 5,4 - 15,0mm in der Länge.

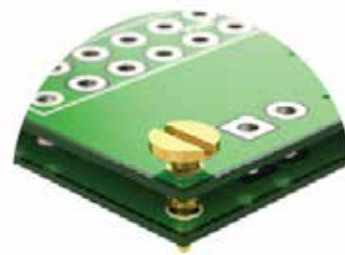


## SCREW-DESIGN

Elektronische Geräte werden immer kleiner, schneller und effizienter. Diese Miniaturisierung stellt höchste Anforderungen an die Fertigungstechnik, denn immer mehr Funktionen müssen in die kleinen Geräte integriert werden.

Das neue Federkontaktdesign mit integriertem Schraubgewinde am Stifthülse, hilft diesen Anforderungen gerecht zu werden. Neben der Funktion als Schraube, können auch Leistungs- und Signalströme übertragen werden.

Das Schraubgewinde kann bei allen kundenspezifischen Federkontakten mit einer Kolbenlänge ab 3,5mm integriert werden.



## INFO



## HOCHSTROMKONTAKTE BIS 500A

Im Produktbereich Hochstromkontakte bieten wir sowohl Standard Hochstromkontakte (2A – 250A), als auch kundenspezifische Lösungen (bis 500A) an.

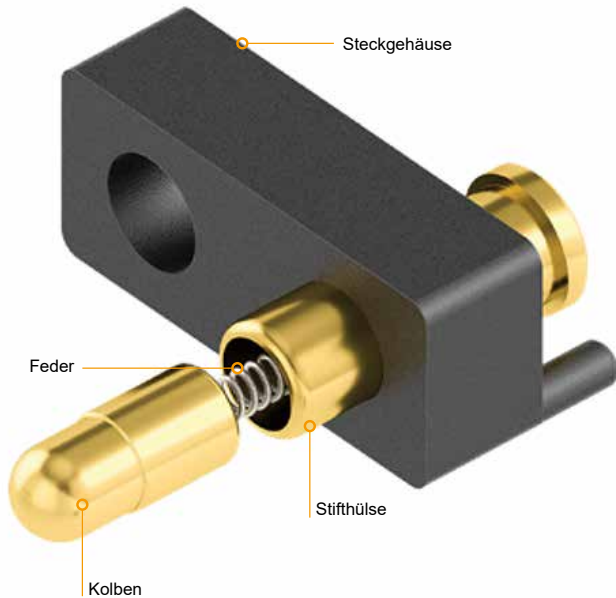
Die Kontakte sind mit einem patentierten "kronenartigen" Feder ausgestattet. Durch diese entsteht ein 100% Kontakt von Stecker und Buchse und dies bei höchster Schock- und Vibrationsfestigkeit, sowie geringen Kontaktübergangswiderstand und hohen Strombelastungen. Die Buchse kann dabei je nach Anwendungen aus einer hochleitenden Kupferlegierung mit Silber oder Gold sein.

Bei Interesse an unseren Hochstromkontakten stehen wir Ihnen gerne beratend zur Seite und entwickeln mit Ihnen eine passende Lösung.

# SPEZIFIKATIONEN

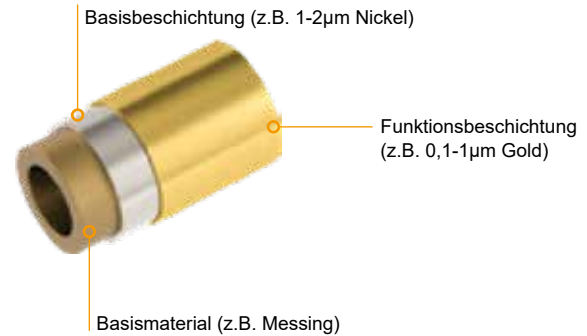
## MATERIALIEN

Standardmäßig sind Kolben und Stifthülse aus Messing und die Feder aus Edelstahl gefertigt. Optional stehen weitere Materialien zur Auswahl, um die Anforderungen spezieller Applikationen zu erfüllen.



## BESCHICHTUNG

Der Federkontaktstift wird in der Standardausführung mit Gold beschichtet, da es eine exzellente elektrische Leitfähigkeit hat und einen hohen Schutz vor Korrosion und Oxidation bietet.



Die Stifthülse und der Kolben werden üblicherweise doppelt beschichtet (zunächst mit Nickel 1-2µm und anschließend mit Gold 0,1-1µm). Applikationsspezifisch sind auch andere Edelmetall-Beschichtungen möglich. Dabei ist auch eine partielle Beschichtung einzelner Bauteile der Federkontakte möglich.

Bauteil	Materialien
Kolben	<b>Messing (Standard)</b> Berylliumkupfer Phosphor-Bronze SK4 - Stahl
Stifthülse	<b>Messing (Standard)</b> Berylliumkupfer Phosphor-Bronze
Feder	Edelstahl
Steckgehäuse	<b>Polyoxyethylen (Standard)</b> HTN Polyphthalamide LCP Liquid-crystal polymers PBT Polybutylene terephthalate PA10T

Beschichtung	Härte (HV)	Funktion (Farbe)
Gold	200	niedriger Widerstand (gold)
Super AP	400	höchste Korrosionsbeständigkeit, geringer elektrischer Widerstand (silber)
Nickel	150 - 200	Korrosionsbeständigkeit vglw. günstig (silber)
Palladium-Nickel	330 - 380	Verbesserte Signalübertragung (silber)
Messing (CuSnZn)	600	Alternative zu Nickel (silber)
Palladium Cobalt	450 - 600	Alternative zu Palladium-Nickel (silber)
Palladium Cobalt	600 - 800	Farbanforderung schwarz



## SUPER AP BESCHICHTUNG

Die Super AP Beschichtung ist extrem widerstandsfähig gegen elektrolytische bzw. galvanische Korrosion, während es einen sehr geringen Widerstand beibehält.

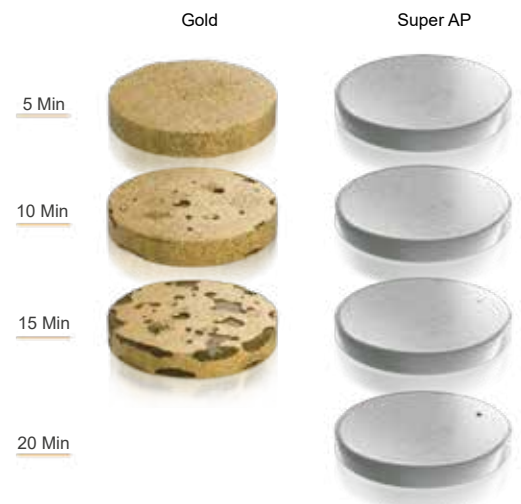
Dadurch eignet sie sich besonders für alle elektrischen Anwendungen. Im Vergleich zu einer Gold Beschichtung ist die Super AP Beschichtung:

- 2 x Widerstandsfähiger gegen Salzwasser
- 5 x Resistenter gegen Transpiration
- 30 x Widerstandsfähiger gegen Elektrolyse
- Nickel-Frei



Vergleich Beschichtung	Teststandard	Gold (50u")	Super AP
Nickelfreisetzung	EN 12472:2005 A1:2009	Nickelhaltiger Prozess	Nickelfreier Prozess
Impedanz	EIA-364-23	< 50 mΩ	< 50 mΩ
Salzwasser Resistenz	EIA-362-26	96 HR	168 HR
Transpirations Resistenz	ISO-3160	96 HR	168 HR
Oberflächenhärte	ISO 6507-1:2005	200 HV	400 HV
Elektrolysewiderstandszeit	1mA, 5V, Pitch=0.60mm	< 1 Min	60 Min

### Beispiel: Elektrolysewiderstandszeit



## INFO

### GALVANISCHE KORROSION

Galvanische Korrosion tritt auf, wenn zwei verschiedene Edelmetalle in Gegenwart eines Elektrolyten, wie Wasser, in engen Kontakt kommen. Unterschiedliche Metalle haben unterschiedliche Elektrodenpotentiale, wodurch eines der Metalle als Kathode und das andere als Anode wirkt. Der resultierende Stromfluss ist die Hauptursache für das Auflösen des geringeren Edelmetalls (Anode).

Saure oder alkalische Umgebungen, beispielsweise auf der menschlichen Haut, können die galvanische Korrosion erheblich beschleunigen und sogar Metalle wie Gold und Platin angreifen.

# TYPEN

## ÜBER 500 FEDERKONTAKT-TYPEN

Auf unserer Website finden Sie eine Übersicht unseres Standardsortiments von über 500 Federkontakt-Typen. Kundenspezifische Entwicklungen sind auf Anfrage möglich.

Der kleinste Federkontakt hat eine Länge von 1,39 mm, der größte 21,5 mm. Die Federkraft variiert je nach Typ zwischen 50 - 400g. Neben einzelnen Pins, bieten wir auch eine Anzahl von Konnektoren an.

## BESTÜCKUNGSKAPPEN



Auf Kundenwunsch können wir fast alle Federkontakte kostengünstig mit Bestückungskappen anbieten. Die Federkontakte werden dabei auf Rolle geliefert und sind somit einfach in der automatisierten Leiterplattenbestückung zu verwenden.

## STANDARD-TYPEN

### Flat Type (SMT)

Länge: 1,6 - 21,5 mm  
Federkraft: 25g - 400g  
Standard Stecker mit bis zu 6 Pins



### Plug-In Type (THT)

Länge: 1,39 - 19,0 mm  
Federkraft: 35g - 500g  
Standard Stecker mit bis zu 14 Pins



### Right Angle Type (SMT)

Länge: 4,9 - 5,6 mm  
Federkraft: 80g - 120g  
Standard Stecker mit bis zu 4 Pins





## SONDER-TYPEN

### Rolling Pin 360°

Während ein regulärer Federkontaktstift für die vertikale Bewegung ausgelegt ist, gibt es ein spezielles Design für die seitliche Bewegung. Durch eine integrierte Kugel in der Pin-Spitze ist eine fortwährende Kontaktierung, auch bei 360° Drehungen, gegeben.

Länge: 3,5 - 15,0 mm  
Federkraft: 60g - 150g  
Standard Stecker mit bis zu 3 Pins



*Neben einer Vielzahl von Standard Konnektoren, bieten wir auch die Fertigung von kundenspezifischen Lösungen an.*



*Wir bieten Rolling Pins in diversen Größen und Typen an.*

### Double Ended Pin

Federkontakt mit zwei gefederten Kolben, zum Kontaktieren von z.B. zwei oder mehr Leiterplatten.

Länge: 5,8 - 17,3mm  
Federkraft: 100g - 500g

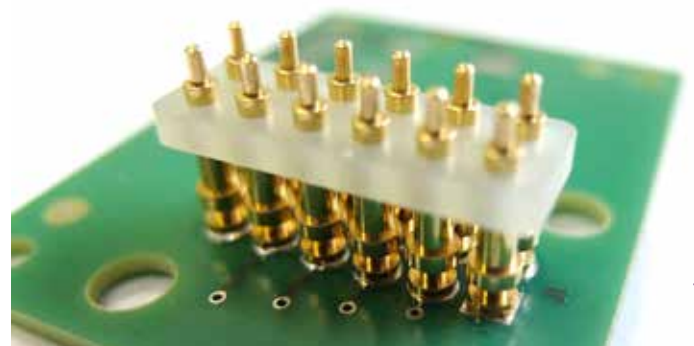


*Realisierter kundenspezifischer Stecker mit Rolling Pins im Right Angle Design.*

### Bending Type

Der rechtwinklige Federkontakt-Konnektor mit gebogenem Endstück bietet mehr Raumsparmöglichkeiten bei der Montage auf einer Leiterplatte.

Länge: 11,5 - 21,5 mm  
Federkraft: 35g - 120g  
Standard Stecker mit bis zu 8 Pins



# STECKVERBINDER

Mehrere Federkontaktstifte können in einem Kunststoffgehäuse zu einem Steckverbinder zusammengefügt werden. Neben einer Anzahl an Standardlösung, bieten wir Ihnen auch die Fertigung von kundenspezifischen Steckverbindern.



Die Konnektoren können kundenspezifisch in Bezug auf Rastermaß, Pinanzahl und Gehäuseabmessungen realisiert werden. Unterschiedliche Anschlussformen erlauben eine Vielzahl von Montagemöglichkeiten auf SMD bestückbaren Leiterplatten.

Durch die Vielzahl an Federkontakten können z.B. besonders kleine Steckverbinder, wasserdichte Lösungen und spezielle Lösungen für Hochstrom Anwendungen realisiert werden.

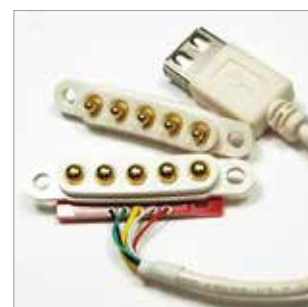
Durch unsere langjährige Erfahrung und spezialisierten Lieferanten-Netzwerk, können wir Ihnen zudem jede Art von Kabel, passend zu ihrem Steckverbinder, konfektionieren.

## Wasserdichte Steckverbinder



Durch verschiedene Konstruktionen können die Steckverbinder Schutzklassen von IPx7 bzw. IPx8 erfüllen. Dabei werden die Federkontakte entweder direkt umspritzt oder mit speziellen Dichtungen ergänzt bzw. vergossen.

## Kundenspezifische Steckverbinder





## MAGNETISCHE STECKVERBINDER

Bei magnetischen Steckverbindern besteht der Stecker aus Federkontaktstiften und einem magnetischen Verbindungssystem. Die Implementierung eines Magneten sorgt für eine schnelle schock- und vibrationsbeständige, sowie selbstführende Verbindung bzw. einfache Lösung von Stecker und Gerät.

Durch die Federkontakte können nicht nur Ladestrom, sondern auch alle andere Arten von Signalen übertragen werden. Die Kontaktpunkte werden im Gerät mit der Platine verlötet. Vorteil dieser Technik ist die hohe Funktionssicherheit bei einer hohen Zyklenanzahl von mindestens 10.000 Wiederbefestigungen. Der starke Dauermagnet besteht aus einer Neodym-Eisen-Bor-Legierung (NdFeB).

Die Magnetkraft kann durch verschiedene Magnete kundenspezifisch eingestellt werden. Der im Beispiel gezeigte Steckverbinder hat einen Magneten mit einer magnetischen Stärke von N48 und einer Flussdichte von  $430\text{mT} \pm 35\text{mT}$ .

### ENTWICKLUNG

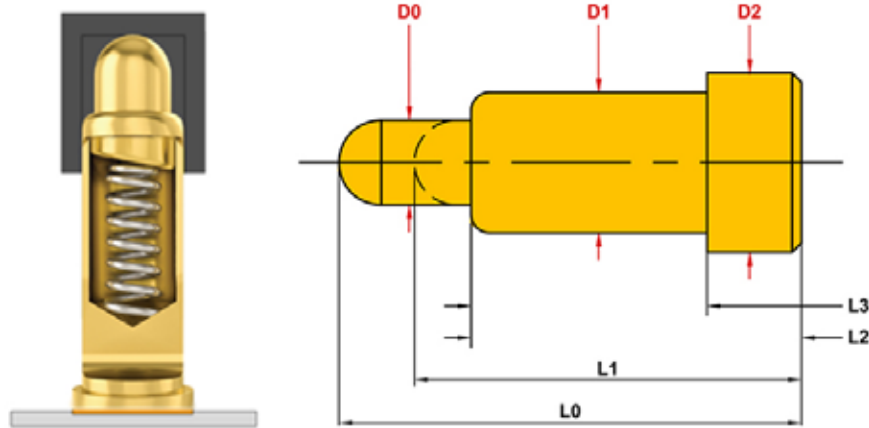
Die Entwicklung eines kundenspezifischen Steckers bietet sich, bedingt durch die Erstellung von Werkzeugen, bereits ab einer Produktionsmenge von 5.000 Stück an.

Wir unterstützen Sie bei der Konstruktion einer passenden magnetischen Lösung für ihr System und begleiten Sie bis zur Serienlieferung und darüber hinaus.

### Referenzen



# FLAT TYPE SINGLE PINS

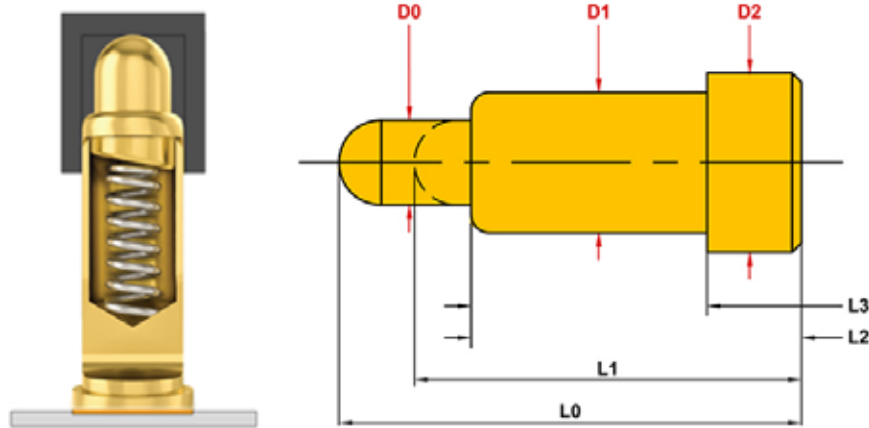


Dimension: mm / \*SF: Spring Force (g) ±20%

PIN	SF*	L0	L1	L2	L3	D0	D1	D2
SVPC-F-F3366AA01	60	1,6	1,2	1,1	0,9	0,77	1,25	1,4
SVPC-F-H199M0	100	2,1	1,5	1,45	1,25	0,8	1,25	1,4
SVPC-F-H126M0	80	2,2	1,75	1,55	0,75	1	1,48	2,2
SVPC-F-N018M9	80	2,2	1,75	1,55	1,15	1	1,51	1,8
SVPC-F-H199M2	30	2,3	2,18	1,5	1,2	0,8	1,25	1,4
SVPC-F-H027M0	40	2,5	1,95	1,55	1,2	1	1,4	1,6
SVPC-F-H062M0	100	2,6	2	1,6	1,3	0,9	1,47	2
SVPC-F-H192M1	100	2,6	2	1,6	1,05	0,9	1,47	1,62
SVPC-F-H265M0	50	2,63	2,43	2,23	2,23	0,4	0,7	0,7
SVPC-F-F651AA01	100	2,8	2	1,9	1,5	0,9	1,5	2
SVPC-F-F030AA00	30	2,95	2,8	1,8	1,82	0,8	1,25	1,7
SVPC-F-N080M1	55	2,95	2,7	2,6	2,6	1	1,5	N
SVPC-F-H038M0	110	3,1	2,4	2,1	1,7	0,9	1,41	1,8
SVPC-F-N018M0	110	3,1	2,4	2,3	1,9	1	1,51	1,8
SVPC-F-N018M1	110	3,1	2,5	2,3	1,9	1	1,51	1,8
SVPC-F-N002M1	80	3,2	2,2	2	1,6	1	1,51	1,8
SVPC-F-H287M0	30	3,25	3,15	2	1,7	0,8	1,25	2
SVPC-F-H061M0	110	3,4	2,6	2,5	2,5	1	1,5	2,1
SVPC-F-H072M0	100	3,4	2,7	2,45	1,65	0,9	1,48	1,6
SVPC-F-H318M0	110	3,4	2,8	2,5	2,1	1	1,51	2
SVPC-F-N002M5	110	3,4	2,6	2,5	2,1	1	1,51	1,8
SVPC-F-H077M0	120	3,5	2,8	2,49	2,08	1	1,63	1,83
SVPC-F-H134M0	50	3,5	3	2,3	0,5	0,8	2,5	1,5
SVPC-F-H173M0	50	3,5	3	2,3	1,9	0,8	1,32	1,5
SVPC-F-H267M0	110	3,5	3	2,4	2	1	1,51	1,8
SVPC-F-N002M6	110	3,5	2,7	2,6	2,1	1	1,51	1,8
SVPC-F-N018M4	50	3,5	3	2,5	2	0,75	1,32	1,5
SVPC-F-N080M0	25	3,5	3	2,8	2,8	0,7	1,2	1,25
SVPC-F-F2557MF1	60	3,6	3,05	2,45	2,3	0,8	1,25	2
SVPC-F-N002M4	110	3,7	2,9	2,6	2,2	1	1,51	1,8
SVPC-F-N018M7	110	3,7	3	2,4	2	1	1,51	1,8
SVPC-F-H299M1	120	4	3	2,8	2,4	1	1,51	1,8
SVPC-F-N002M2	100	4	3	2,5	2,1	1	1,51	1,8
SVPC-F-N050M2	80	4	3	2,3	1,2	1	1,5	1,8
SVPC-F-N103M7	110	4	3,2	2,9	2,5	1	1,51	1,8
SVPC-F-N200M2	110	4	3,2	2,9	2,5	1	1,53	1,8
SVPC-F-H008M1	100	4,1	3,2	3,5	2,2	0,8	1,3	1,4
SVPC-F-F292AA01	40	4,2	3,7	2,9	2,35	1	1,48	1,8
SVPC-F-N019M0	120	4,2	3,4	2,9	2,6	1	1,51	1,65

PIN	SF*	L0	L1	L2	L3	D0	D1	D2
SVPC-F-N103H5	140	4,2	3,4	2,9	2,5	1	1,51	1,8
SVPC-F-N103M1	80	4,2	3,4	2,9	2,5	0,9	1,51	1,8
SVPC-F-N103M5	120	4,2	3,4	2,9	2,5	1	1,51	1,8
SVPC-F-N114M0-1	40-60	4,2	3,8	2,7	2,7	0,9	1,4	1,4
SVPC-F-N200M4	130	4,2	3,2	2,7	2,3	1	1,53	1,8
SVPC-F-H311M0	70	4,3	3,75	3,3	2,75	0,9	1,5	1,83
SVPC-F-N038M0	110	4,3	3,8	3,1	2,6	0,7	1,1	1,4
SVPC-F-N008M0	100	4,4	3,4	3,2	2,6	0,9	1,6	1,8
SVPC-F-N050M3	80	4,4	3,4	2,7	1,2	1	1,53	1,8
SVPC-F-N114M1-1	40-60	4,4	3,8	2,7	2,7	0,9	1,4	1,4
SVPC-F-H168M0	100	4,5	3,7	2,9	2,5	1	1,51	1,8
SVPC-F-N067M0	60	4,5	3,7	3,5	3	1	1,51	2,5
SVPC-F-N103M2	120	4,5	3,2	2,9	2,5	1	1,51	1,8
SVPC-F-N103M6	120	4,5	3,7	2,9	2,5	1	1,51	1,8
SVPC-F-N114M0	40-60	4,5	4	3	3	0,9	1,4	1,4
SVPC-F-H041M0	120	4,7	3,6	3,3	2,6	0,9	1,65	1,8
SVPC-F-N002M7	120	4,7	3,7	3,2	0,9	1	1,5	2
SVPC-F-N016M0	75	4,7	3,8	3,4	0,9	0,9	1,48	2,4
SVPC-F-N066M1	80	4,7	3,5	3,5	2,7	0,7	1,2	1,6
SVPC-F-N119M1	100	4,7	3,3	2,8	2,4	1	1,7	2,1
SVPC-F-N005M8	80	4,8	3,8	3,3	2,8	0,9	1,51	1,9
SVPC-F-H137M0	70	4,9	4,1	3,5	2	0,9	1,55	2,12
SVPC-F-N005M6	110	4,9	3,9	3,6	3,1	1	1,51	1,9
SVPC-F-N010M0	80	4,9	4,1	3,5	2,5	0,9	1,49	1,9
SVPC-F-H223M0	110	5	4	3,6	3,1	0,9	1,51	1,9
SVPC-F-H268M0	60	5	4	3,6	3,1	1	1,51	1,6
SVPC-F-H246M0	110	5,1	4,1	3,6	3,1	1	1,51	1,9
SVPC-F-P3068FH01	65	5,1	4,35	4,25	3,25	0,6	1	1,4
SVPC-F-N010M2	80	5,2	4,4	4	3,2	0,9	1,6	1,9
SVPC-F-N010M5	80	5,2	4,4	4	3,2	1,2	1,6	1,9
SVPC-F-P07286FH1	120	5,3	4,3	3,5	3,1	1	1,5	1,9
SVPC-F-H010M0	60	5,4	4,3	4,1	3,6	0,9	1,5	1,6
SVPC-F-H203M0	400	5,4	3,8	3,6	3,1	0,9	1,51	1,9
SVPC-F-N005M1	110	5,4	4,4	3,9	3,4	0,9	1,51	1,9
SVPC-F-N110M0	150	5,4	4,7	4	3,5	0,9	1,51	1,6
SVPC-F-N005M0	110	5,5	4,5	4	3,5	0,9	1,51	1,9
SVPC-F-N006M1	120	5,5	4,4	4	3,5	0,9	1,51	1,9
SVPC-F-N040M0	110	5,5	4,5	4	3,3	0,9	1,5	1,8
SVPC-F-N048M1	80	5,5	4,5	4	3,4	1	1,5	1,9
SVPC-F-P2078MF1	110	5,6	4,4	4	3,2	1	1,6	2
SVPC-F-H229M0	80	5,7	4,7	4,3	3,95	1	1,51	1,8
SVPC-F-N114M2	30-40	5,7	5,2	4,2	4,2	0,42	0,8	0,8
SVPC-F-F281AA01	80	5,76	4,24	3,9	2,69	0,91	1,52	1,37
SVPC-F-H345M0	60	5,8	4,8	4	3,55	0,9	1,35	1,9
SVPC-F-N005M4	110	5,8	4,8	4	3,5	1	1,5	1,9
SVPC-F-N007M1	80	5,8	5	4,3	3,6	0,9	1,51	2,3
SVPC-F-N007M0	120	5,9	4,9	4,4	3,6	0,9	1,5	1,9
SVPC-F-H223M4	110	6	5	4,6	3,1	0,9	1,51	1,9
SVPC-F-N044M0	120	6	4,8	4,5	4	1	1,51	1,9
SVPC-F-H094M0	120	6,1	5,35	4,4	4,4	0,8	1,37	1,56
SVPC-F-N096M0	110	6,2	5,5	4	3,5	0,96	1,51	1,9
SVPC-F-H069M0	120	6,3	5,1	4,5	4	1	1,51	1,9
SVPC-F-H179M0	110	6,3	5,2	4,5	3,9	1	1,51	2
SVPC-F-N144M0	110	6,3	5,2	4,5	3,5	1	1,51	2,5
SVPC-F-H042M0	100	6,4	5,5	5	4,5	1	1,5	2
SVPC-F-F755AA01	110	6,5	5,5	4,7	4,25	1,07	1,5	1,83
SVPC-F-N042M3	110	6,5	5,5	5	4,5	1	1,51	1,8
SVPC-F-N042M7	110	6,5	5,5	5	4	1	1,51	1,8

# FLAT TYPE SINGLE PINS



Dimension: mm / \*SF: Spring Force (g) ±20%

PIN	SF*	L0	L1	L2	L3	D0	D1	D2
SVPC-F-H247M1	80	6,6	4,6	4,2	2,3	1	1,5	1,8
SVPC-F-N042M0	110	6,7	5,5	5	4	0,9	1,51	2
SVPC-F-H028M0	65	6,8	5,7	5,3	3,8	0,9	1,65	2,12
SVPC-F-H056M0	120	6,8	5,8	5,3	2,6	0,9	1,95	2,1
SVPC-F-H136M0	70	6,8	5,7	5,3	3,8	0,9	1,55	2,12
SVPC-F-H247M3	80	6,8	4,8	4,5	2,7	1	1,8	1,5
SVPC-F-N122M0	110	6,8	5,8	5,4	4,8	0,9	1,6	1,9
SVPC-F-N042M4	100	6,9	6	5,4	4,6	1	1,51	1,8
SVPC-F-F755AA02	130	7	5,5	4,7	4,25	1,07	1,5	1,83
SVPC-F-H057M0	120	7	5,9	5,3	4,7	0,9	1,51	1,8
SVPC-F-H289M1	200	7	6,5	5	4,3	1	1,48	2
SVPC-F-N020M1	50	7	6	4,5	4,1	1	1,51	1,8
SVPC-F-N072M0	110	7	5,7	5,5	5,5	1	1,5	1,9
SVPC-F-P2552PH01	50	7,05	5,6	5,45	3,8	0,7	1,2	1,05
SVPC-F-H048M0	110	7,2	6,2	5,4	5	1	1,48	1,8
SVPC-F-H097M0	80	7,2	6,3	5,4	4,6	1	1,51	1,8
SVPC-F-H294M0	120	7,2	4,6	4,4	4	1	1,51	1,8
SVPC-F-N041M3	110	7,2	6,2	5,4	4,6	1	1,51	1,8
SVPC-F-N042M1	110	7,3	6,3	5,4	4,6	1	1,51	1,8
SVPC-F-H165M0	95	7,35	6,45	5,65	5,05	0,9	1,48	1,53
SVPC-F-N005M9	60-100	7,4	5,9	5,8	5,4	0,9	1,5	2
SVPC-F-P07098FH1	50	7,4	6	5,9	5,5	0,9	1,48	2
SVPC-F-F810AA05-1ACR	70	7,5	6,8	6,1	5,7	1	1,48	1,8
SVPC-F-H096M1	110	7,5	6,5	5,6	4,1	0,9	1,55	2,12
SVPC-F-N124M1	110	7,5	6,5	5,6	4,1	0,9	1,65	2,12
SVPC-F-H031M0	110	7,6	6,6	6,1	5,3	1	1,58	1,8
SVPC-F-H299M0	120	7,6	6,4	5,6	4,8	1	1,51	2,5
SVPC-F-N036M0	110	7,6	6,6	6,1	5,3	1	1,51	1,8
SVPC-F-H142M0	120	7,75	6,75	6,05	4,75	0,9	1,55	2,12
SVPC-F-H065M0	100	8	7	6,2	5,8	1	1,48	2,2
SVPC-F-N001M0	100	8	7	6,2	5,2	1	1,51	2,2
SVPC-F-N001M2	65	8	6,9	6,2	5,2	1	1,51	2,3
SVPC-F-N065M2	240	8	6,73	5,9	4,9	1,05	1,95	2,4
SVPC-F-N124M3	110	8	7	6,1	4,6	0,9	1,65	2,12
SVPC-F-F083AA06	60	8,2	6,7	6,6	6,56	1	1,5	1,62
SVPC-F-N143M0	110	8,2	6,9	6,2	4,3	1	1,52	2,5
SVPC-F-H015M0	100	8,5	7,3	6,3	5,3	0,9	1,5	2,2
SVPC-F-H015M1	100	8,5	7,3	6,3	5,3	0,9	1,5	1,9

PIN	SF*	L0	L1	L2	L3	D0	D1	D2
SVPC-F-H064M0	120	8,5	7	6	5,5	1	1,51	2
SVPC-F-N001M7	110	8,5	7,3	6,7	5,7	1	1,51	2,3
SVPC-F-N010M4	70	8,5	7,8	6,3	5,3	0,9	1,6	1,9
SVPC-F-N010M9	100	8,5	7,3	6,3	5,3	0,9	1,6	1,9
SVPC-F-N115M0	100	8,7	7,5	6,2	4,3	1	1,53	2,5
SVPC-F-N079M0	110	8,8	7,7	7	6,2	1	1,51	1,8
SVPC-F-H029M0	100	9	7,8	6,3	5,3	1	1,51	1,9
SVPC-F-H186M0	100	9	7,8	6,3	5,3	1	1,51	1,8
SVPC-F-N001M3	130	9	7	6,2	5,2	1	1,5	2,2
SVPC-F-N002M0	100	9	7,8	6,3	5,3	1	1,6	1,9
SVPC-F-N017M0	100	9	8	7	6	1	1,51	2,2
SVPC-F-N010M1	120	9,2	7,7	6,3	5,3	0,9	1,6	1,9
SVPC-F-N010M7	120	9,2	7,7	6,3	5,3	0,9	1,6	3
SVPC-F-N011M0	100	9,3	8,3	6,3	5,3	1	1,6	1,9
SVPC-F-N011X0	100	9,3	8,3	6,3	5,3	1	1,6	1,9
SVPC-F-N027M0	110	9,3	8,3	7,5	6,7	1	1,51	1,8
SVPC-F-N027M3	110	9,3	8,3	7,5	6,7	1	1,51	2,5
SVPC-F-N027X0	110	9,3	8,3	7,5	7	1	1,51	1,8
SVPC-F-N083M0	110	9,5	8,5	7,3	6,3	0,9	1,4	1,9
SVPC-F-H018M0	250	9,7	7,7	7	2,2	1	2,32	4
SVPC-F-H028AA00	110	9,7	8,7	7,9	7,4	1	1,5	1,8
SVPC-F-N142M0	125	9,8	8,2	7,3	4,9	1	1,51	2,26
SVPC-F-N017M1	150	10	7,5	7	6	1	1,51	1,8
SVPC-F-H001M0	110	10,3	9	7,8	7,1	0,9	1,5	1,9
SVPC-F-N027M4	110	10,5	9,5	7,5	6,7	1	1,51	2
SVPC-F-N028M1	110	11,2	10,2	9,7	8,9	1	1,51	1,8
SVPC-F-N028M2	145	11,2	9,8	9,4	8,4	1	1,6	1,9
SVPC-F-N028M6	145	11,2	9,8	9,4	9	1	1,51	1,8
SVPC-F-N082M2	130	11,7	9,7	8,1	7,1	0,9	1,4	1,9
SVPC-F-P5773PH01	80	12,1	11,3	9,6	7,1	0,8	1,25	1,6
SVPC-F-N051M0	120	12,5	10,9	10	9,8	0,8	1,37	2
SVPC-F-N082M0	110	12,5	11,5	8,1	7,1	0,9	1,33	1,9
SVPC-F-N082M1	180	12,5	9,5	8,1	7,1	0,9	1,4	1,9
SVPC-F-N128M1	80	12,6	10,9	10,1	7,1	0,8	1,25	1,6
SVPC-F-N128M3	80	12,6	11,1	10,1	7,1	0,8	1,25	1,6
SVPC-F-N128M4	80	12,6	10,9	10,1	7,1	0,8	1,25	1,34
SVPC-F-H118M1	50	14	13,25	12,5	10,4	1	1,5	1,6
SVPC-F-H121M1	120	14,5	13	11,5	8,5	1	1,52	1,8
SVPC-F-N028M0	110	15	14	13,2	12,7	1	1,51	1,8
SVPC-F-N123M0	110	15,2	14,2	13,7	13,1	0,9	1,5	3,1
SVPC-F-N123M1	110	16,5	15,5	15	14,4	0,9	1,45	3,1
SVPC-F-N011M2	100	17,5	16,3	14,55	13,55	1	1,51	2
SVPC-F-P07984FH1	100	19	17,8	16,05	15,05	1	1,51	2
SVPC-F-N021M1	150	21,5	19	18	13,5	0,9	1,5	1,8

## FLAT TYPE

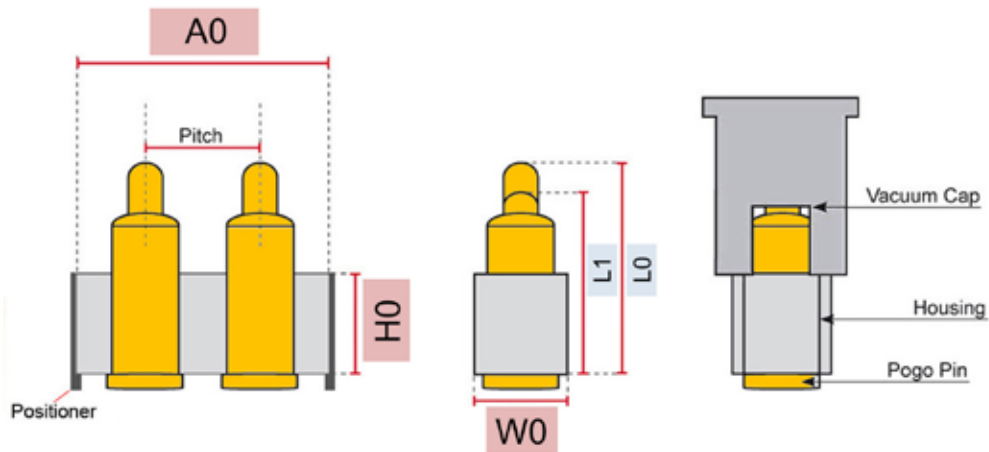
Länge: 1,6 - 21,5 mm

Federkraft: 25g - 400g

Standard Stecker mit bis zu 6 Pins

Nennstrom: 1A / 2A bei den Standardausführungen  
bis max. 13A durch spezielles Design

# FLAT TYPE MULTIPLE



Dimension: mm / SF: Spring Force (g) ±20%

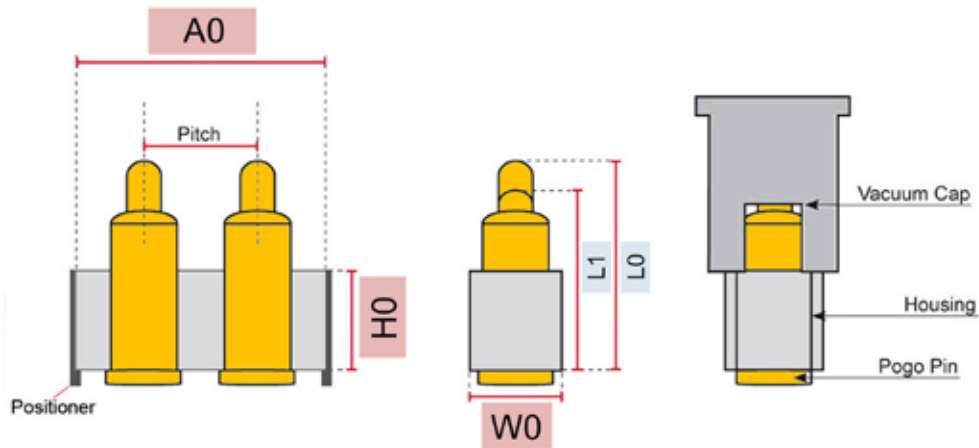
P/N	Anzahl Pins	Pitch	L0	L1	A0	W0	H0	SF	Positioner	Cap
SVPC-F-N005M4-01AMR	1	0	5,8	4,8	4,1	2,5	2,3	110	yes	yes
SVPC-F-N042M3-01AMR	1	0	6,5	5,5	4,1	2,5	2,3	110	yes	yes
SVPC-F-N041M0-01AMR	1	0	7,2	6	4,1	2,5	2,3	125	yes	yes
SVPC-F-H048M0-01AMR	1	0	7,2	6,2	4,1	2,5	3,5	110	yes	yes
SVPC-F-H065M0-01AMR	1	0	8	7	4,1	2,5	2,3	100	yes	yes
SVPC-F-H038M0-H2AMR	2	2,5	3,1	2,4	5	2,5	1,7	110	-	yes
SVPC-F-H246M0-H4CMR	4	2,2	5,1	4,15	5	5	3	110	-	yes
SVPC-F-H195M0-H04CMR	4	2,2	7,2	6,1	5	5	3	110	yes	yes
SVPC-F-N002M4-02FHR	2	3	3,7	2,9	5,1	2,5	2	110	yes	-
SVPC-F-N103M7-02FHR	2	3	4	3,2	5,1	2,5	2	110	-	yes
SVPC-F-N005M2-02FMR	2	3	5	4	5,1	2,5	2	110	-	yes
SVPC-F-N005M0-02FMR	2	3	5,5	4,5	5,1	2,5	2	110	-	yes
SVPC-F-H223M4-02FW	2	3	6	5	5,1	2,5	2	110	-	yes
SVPC-F-N042M7-02FMR	2	3	6,5	5,5	5,1	2,5	2	110	-	yes
SVPC-F-N042M0-02FMR	2	3	6,7	5,5	5,1	2,5	2	110	-	yes
SVPC-F-N002M5-02B5MR	2	2,6	3,4	2,6	5,4	2,5	2,1	110	-	yes
SVPC-F-N005M6-02BMR	2	2,5	4,9	3,9	5,4	2,5	2	110	-	yes
SVPC-F-N005M6-02A2MR	2	2,6	4,9	3,9	5,4	2,5	2,1	110	-	yes
SVPC-F-N005M2-02AMR	2	2,5	5	4	5,4	2,5	3	110	-	yes
SVPC-F-N005M7-02AMR	2	2,5	5,1	4,1	5,4	2,5	3	110	-	yes
SVPC-F-N005M0-02A2MR	2	2,5	5,5	4,5	5,4	2,5	3	110	-	yes
SVPC-F-N005M4-02A2MR	2	2,5	5,8	4,8	5,4	2,5	3	110	-	yes
SVPC-F-N007M0-02A2MR	2	2,5	5,9	4,9	5,4	2,5	3	120	-	yes
SVPC-F-N042M3-02A2MR	2	2,5	6,5	5,5	5,4	2,5	3	110	-	yes
SVPC-F-N042M0-02AMR	2	2,5	6,7	5,5	5,4	2,5	3	110	-	yes
SVPC-F-N041M0-02AMR	2	2,5	7,2	6,2	5,4	2,5	3	110	-	yes
SVPC-F-N002M5-02B6MR	2	2,5	3,4	2,6	5,5	2,5	2	110	yes	yes
SVPC-F-N002M4-02BMR	2	2,5	3,7	2,9	5,5	2,5	2	110	-	yes
SVPC-F-N018M7-02BMR	2	2,5	3,7	3	5,5	2,5	2	110	-	yes
SVPC-F-N103M7-02BMR	2	2,5	4	3,2	5,5	2,5	2	110	-	yes
SVPC-F-N103M5-02BMR	2	2,5	4,2	3,4	5,5	2,5	2	120	-	yes
SVPC-F-N103M6-02BMR	2	2,5	4,5	3,7	5,5	2,5	2	120	-	yes
SVPC-F-N005M8-02BMR	2	2,5	4,8	3,8	5,5	2,5	2	60-100	-	yes
SVPC-F-N005M1-02BMR	2	2,5	5,4	4,4	5,5	2,5	2	110	-	yes
SVPC-F-H069M0-02BMR	2	2,5	6,3	5,1	5,5	2,5	2	120	-	yes
SVPC-F-H010M0-H2AHR	2	3	5,4	4,3	5,8	3,2	3,5	60	yes	-
SVPC-F-H267M0-02JMR	2	3,5	3,5	2,8	6	2,5	1,85	110	-	yes
SVPC-F-N005M2-02JMR	2	3,5	5	4	6	2,5	1,85	110	-	yes
SVPC-F-H171M0-H02CHR	2	3,5	7	6	6	2,5	6	80	-	-

Datenblätter und technische Zeichnungen senden wir auf Anfrage gerne zu.



P/N	Anzahl Pins	Pitch	L0	L1	A0	W0	H0	SF	Positioner	Cap
SVPC-F-N002M4-02HNR	2	3,5	3,7	2,9	6,2	2,5	2	110	-	yes
SVPC-F-N200M2-02HNR	2	3,5	4	3,2	6,2	2,5	2	110	yes	yes
SVPC-F-N103M5-02GMR	2	3,5	4,2	3,4	6,2	2,5	2,3	120	-	yes
SVPC-F-N005M2-02GMR	2	3,5	5	4	6,2	2,5	2,3	110	-	yes
SVPC-F-N005M0-02GMR	2	3,5	5,5	4,5	6,2	2,5	2,3	110	-	yes
SVPC-F-N036M0-02GMR	2	3,5	7,6	6,6	6,2	2,5	2,3	110	-	yes
SVPC-F-N028M6-02GMR	2	3,5	11,2	9,8	6,2	2,5	2,3	145	-	yes
SVPC-F-H008M1-H3AMR	3	1,8	4,1	3,2	6,2	2,5	1,7	100	-	yes
SVPC-F-H173M0-H3AHR	3	2	3,5	3	6,3	3,55	1,45	50	-	-
SVPC-F-N005M2-H2AMR	2	4	5	4	6,5	2,5	1,8	110	-	yes
SVPC-F-H198M0-H2AMR	2	4	5,5	4,4	6,5	2,5	1,8	120	-	yes
SVPC-F-H179M0-H02BMR	2	3	6,3	5,2	6,5	2,5	3,7	110	yes	yes
SVPC-F-N042M0-H02AMR	2	4	6,7	5,5	6,5	2,5	1,8	110	-	yes
SVPC-F-H057M0-H02AMR	2	4	7	5,9	6,5	2,5	1,8	120	-	yes
SVPC-F-N005M6-02FMR	2	3,5	4,9	3,9	6,8	2,5	2,3	110	-	yes
SVPC-F-N005M1-02FKR	2	3,5	5,4	4,4	6,8	2,5	2,3	110	-	yes
SVPC-F-N001M2-02DMR	2	3,5	8	6,9	6,8	3,4	1,5	65	-	yes
SVPC-F-N001M7-02DMR	2	3,5	8,5	7,3	6,8	3,4	1,5	110	-	yes
SVPC-F-N005M2-02A4HR	2	4	5	4	7,4	2,5	3,3	110	-	-
SVPC-F-H010M0-02AHR	2	4	5,4	4,3	7,4	2,5	3,3	60	-	-
SVPC-F-N005M1-02A4HR	2	4	5,4	4,4	7,4	2,5	3,3	110	-	-
SVPC-F-N005M0-02A4MR	2	4	5,5	4,5	7,4	2,5	3,3	110	yes	-
SVPC-F-N005M4-02AHR	2	4	5,8	4,8	7,4	2,5	3,3	110	-	yes
SVPC-F-H273M0-02AHR	2	4	6	4,4	7,4	2,5	3,3	110	-	yes
SVPC-F-N042M3-02AHR	2	4	6,5	5,5	7,4	2,5	3,3	110	-	-
SVPC-F-N001M2-02AMR	2	4	8	6,9	7,4	2,5	3,3	65	-	yes
SVPC-F-N005M6-02AHR	2	3,5	4,9	3,9	7,6	2,5	3,45	110	yes	-
SVPC-F-H223M0-02AHR	2	3,5	5	4	7,6	2,5	3,45	110	yes	-
SVPC-F-N005M7-02AHR	2	3,5	5,1	4,1	7,6	2,5	3,45	110	yes	-
SVPC-F-N005M1-02A3HR	2	3,5	5,4	4,4	7,6	2,5	3,45	110	yes	-
SVPC-F-N005M1-02AMR	2	3,5	5,5	4,5	7,6	2,5	3,45	110	yes	yes
SVPC-F-N005N4-02CMR	2	3,5	5,8	4,8	7,6	2,5	2,35	110	-	yes
SVPC-F-N005M4-02A5MR	2	5,08	5,8	4,8	7,6	2,5	2,95	110	-	yes
SVPC-F-N005M4-02A3MR	2	3,5	5,8	4,8	7,6	2,5	3,45	110	yes	yes
SVPC-F-N007M0-02A3MR	2	3,5	5,9	4,9	7,6	2,5	3,5	120	yes	yes
SVPC-F-H031M0-02BHR	2	5	7,6	6,6	8,1	3,1	4,5	100	-	-
SVPC-F-N002M0-02BHR	2	5	9	7,8	8,1	3,1	4,5	100	-	-
SVPC-F-N010M9-02AMR	2	3,7	8,5	7,3	8,4	2,9	5,95	100	yes	yes
SVPC-F-N002M0-02AMR	2	3,7	9	7,8	8,4	2,9	4,3	100	yes	yes
SVPC-F-N028M2-02AMR	2	3,7	11,2	9,8	8,4	2,9	5,3	145	yes	yes
SVPC-F-N005M6-02A5MR	2	5	4,9	3,9	8,6	2,5	2,4	110	yes	yes
SVPC-F-N042M3-02A5MR	2	5	6,5	5,5	8,6	2,5	2,4	110	yes	yes
SVPC-F-N002M1-03AMR	3	2,5	3,2	2,2	8,6	2,5	2,4	80	-	yes
SVPC-F-N103M6-03CMR	3	2,5	4,5	3,7	8,6	2,5	2,5	120	-	yes
SVPC-F-H255M0-03DMR	3	2,5	7,4	5,9	8,6	2,5	4	50	yes	yes
SVPC-F-H064M0-03AMR	3	2,5	8,5	7	8,6	2,5	2,4	120	yes	yes
SVPC-F-H186M0-03CMR	3	2,5	9	7,8	8,6	2,5	2,5	100	-	yes
SVPC-F-N001M7-02EMR	2	3,5	8,5	7,3	8,9	3	4,1	110	yes	yes
SVPC-F-N103M5-02AHR	2	6,5	4,2	3,4	9,2	2,5	2,5	120	-	-
SVPC-F-N007M0-02A6MR	2	6,5	5,9	4,9	9,2	2,5	2,5	120	-	yes
SVPC-F-H015M0-H02AMR	2	6,5	8,5	7,3	9,2	2,5	2,5	100	-	yes
SVPC-F-H168M0-H3AMR	3	3,5	4,5	3,7	9,5	2,5	2,3	100	-	yes
SVPC-F-N002M5-04AMR	4	2,15	3,4	2,6	9,8	2,5	2,8	110	yes	yes
SVPC-F-N103M4-04AMR	4	2,15	4,2	3,4	9,8	2,5	2,8	120	yes	yes
SVPC-F-H268M0-04B1MR	4	2,15	5	4	9,8	2,8	2,7	60	-	yes
SVPC-F-N005M7-04AMR	4	2,15	5,1	4,1	9,8	2,5	2,8	110	yes	yes
SVPC-F-N005M0-02EHR	2	2,5	5,5	4,5	10,1	2,5	2,5	110	-	yes
SVPC-F-N103M5-03BMR	3	3	4,2	3,4	10,1	2,5	2,7	120	yes	yes

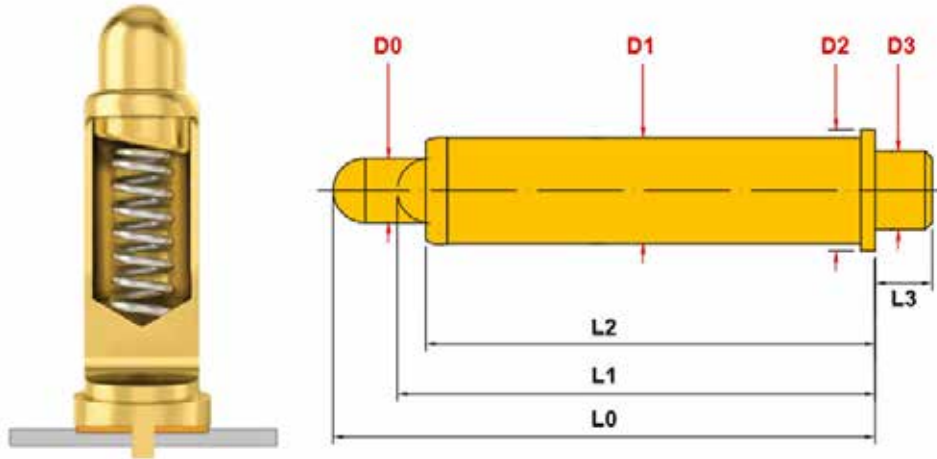
# FLAT TYPE MULTIPLE



Dimension: mm / \*SF: Spring Force (g) ±20%

P/N	Anzahl Pins	Pitch	L0	L1	A0	W0	H0	SF	Positioner	Cap
SVPC-F-H179M0-03AMR	3	3	6,3	5,2	10,1	2,5	3,3	110	yes	yes
SVPC-F-N042M3-03AMR	3	3	6,5	5,5	10,1	2,5	3,3	110	yes	yes
SVPC-F-N001M7-03AMR	3	3	8,5	7,3	10,1	2,5	3,3	110	yes	yes
SVPC-F-N005M2-04B2MR	4	2,5	5	4	10,1	2,5	2,5	110	-	yes
SVPC-F-N005M0-04BMR	4	2,5	5,5	4,5	10,1	2,5	2,5	110	-	yes
SVPC-F-H229M0-H04CM	4	2,5	5,7	4,7	10,1	3,2	2	80	-	yes
SVPC-F-N005M4-04BMR	4	2,5	5,8	4,8	10,1	2,5	2,5	110	-	yes
SVPC-F-N044M0-04BMR	4	2,5	6	4,8	10,1	2,5	2,5	120	-	yes
SVPC-F-N042M0-04BMR	4	2,5	6,7	5,5	10,1	2,5	2,5	110	-	yes
SVPC-F-N002M4-04DMR	4	2,5	3,7	2,9	10,9	2,8	1,6	110	-	yes
SVPC-F-N042M1-04BMR	4	2,2	7,3	6,3	11	3,2	5,8	100	yes	yes
SVPC-F-N103M6-03AMR	3	3,5	4,5	3,7	11,1	2,5	3,45	120	yes	yes
SVPC-F-H122M0-03AMR	3	3,5	8	6,9	11,1	2,5	3,45	65	yes	yes
SVPC-F-H029M0-03AMR	3	3,5	9	7,8	11,1	2,5	3,45	100	-	yes
SVPC-F-N103M6-04AMR	4	2,5	4,5	3,7	11,1	2,5	3,25	120	yes	yes
SVPC-F-N005M2-04FMR	4	3	5	4	13,1	2,5	2	110	yes	yes
SVPC-F-N005M0-04FMR	4	3	5,5	4,5	13,1	2,5	3	110	yes	yes
SVPC-F-H121M0-H06AHR	6	3,5	11,5	10	14	9	8	120	yes	-
SVPC-F-N115M0-04ARR	4	3,7	8,7	7,5	14,6	2,5	3,24	100	yes	-
SVPC-F-N050M2-05AMR	5	3	4	3	15	3	2	80	yes	yes
SVPC-F-N050X4-05AMR	5	2,5	4	3	15	3	2	80	-	yes
SVPC-F-N103M5-05AMR	5	2,5	4,2	3,4	15	3	2	120	yes	yes
SVPC-F-N096-N0-05AMR	5	2,5	6,2	5,5	15	3	2	110	yes	yes
SVPC-F-N200M4-06CNR	6	2,5	4,2	3,2	15,1	2,5	1,7	130	yes	-
SVPC-F-N041M0-06CMR	6	2,5	7,2	6,2	15,1	2,5	1,7	110	-	-
SVPC-F-H244M0-H05AHR	5	3	8,5	7,5	15,5	3,5	4	120	-	-
SVPC-F-N005M2-H04AMR	4	4,5	5	4	15,6	2,5	3,85	110	yes	yes
SVPC-F-H294M0-H05AMR	5	2,54	7,2	4,6	17,78	2,5	5,4	120	yes	yes

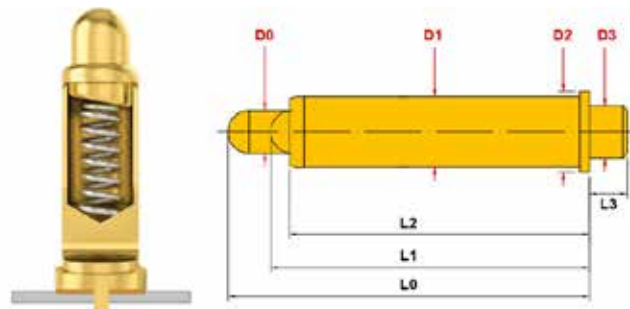
# PLUG IN TYPE SINGLE



Dimension: mm / \*SF: Spring Force (g) ±20%

P/N	SF	L0	L1	L2	L3	D0	D1	D2	D3
SVPC-P-P6269FH01	60	1,39	1,11	1,09	0,1	0,4	0,8	0,8	0,7
SVPC-P-P8141MS31ACR	110	2,58	2,09	1,71	2,55	0,97	1,5	3,32	1,72
SVPC-P-P08141SH3	110	2,78	2,29	1,91	2,35	0,97	1,5	3,32	1,72
SVPC-P-P08141PH2	110	3,58	2,09	1,71	3,15	0,97	1,5	3,32	1,72
SVPC-P-H166M0	110	4	2,85	2,5	2,5	1	1,48	1,8	1,46
SVPC-P-H008M0	140	4,2	3,6	2,8	0,8	0,8	1,3	1,4	0,8
SVPC-P-H355M0	100	4,2	3,2	2,4	0,5	1	1,5	2,2	1,5
SVPC-P-N059M0	100	4,3	3	3	2,3	0,8	1,6	2,8	1,4
SVPC-P-H247M0	50	4,3	3,5	2,4	0,6	0,9	1,3	1,6	1,35
SVPC-P-N050M0	90	4,35	3,55	3,1	0,4	0,8	1,25	2	1,25
SVPC-P-H044M0	190	4,45	3,15	2,5	4,35	1,5	2,2	2,8	2,2
SVPC-P-N164M0	110	4,5	3,5	3,25	6	0,9	1,5	1,9	0,8
SVPC-P-H308M0	110	4,5	3,5	3,25	6	0,9	1,5	1,9	1,2
SVPC-P-H066M0	80	4,7	3,6	3	2,5	0,9	1,9	1,5	0,4
SVPC-P-H234M1	70	4,8	4,3	2,9	0,8	0,9	1,51	1,7	0,8
SVPC-P-N181M2	110	4,8	4	3,3	0,8	1,03	1,5	2,1	0,8
SVPC-P-H133M7	150	5	3,8	3	1,5	2	3,2	2	2
SVPC-P-H324M0	70	5,2	4,15	3,05	0,65	1,07	1,5	1,83	0,7
SVPC-P-P782AA01	110	5,2	4,2	3	6	0,9	1,75	1,9	0,8
SVPC-P-H284M0	110	5,5	4,5	4	0,8	0,9	1,48	1,9	0,8
SVPC-P-N160M0	140	5,5	4,1	4	2	0,9	1,5	1,5	0,7
SVPC-P-H229M2	100	5,6	4,7	4,2	0,8	1	1,51	2	1
SVPC-P-H016M0	110	5,6	4,6	3,95	1	0,9	1,43	1,43	0,51
SVPC-P-H016M0	110	5,6	4,6	3,95	1	0,9	1,43	1,43	0,51
SVPC-P-H229M1	80	5,7	4,7	4,3	0,8	1	1,51	1,8	0,6
SVPC-P-N059M5	65	5,7	4,2	3,4	2,55	0,76	1,7	2,8	1,37
SVPC-P-P2525PH02	120	5,7	5,2	4,7	0,6	0,9	1,43	1,43	0,51
SVPC-P-H203M1	80	5,8	5	4,3	0,8	0,9	1,51	1,8	0,6
SVPC-P-N059M0	100	5,8	4,9	3,5	2,3	0,8	1,6	2,8	1,4
SVPC-P-H133M0	120	5,8	4,8	4	2,5	0,9	1,5	1,5	0,6
SVPC-P-H092M0	120	5,8	4,8	4	2	0,9	1,5	1,5	0,6
SVPC-P-H164M0	110	6	4,5	3,8	1,6	2	3	3,5	1,5
SVPC-P-P3721PH01	50	6	5,3	4,1	1,75	0,9	1,5	2	0,5
SVPC-P-P6877PH01	110	6,2	5,2	4,7	5,5	0,9	1,48	1,52	0,8
SVPC-P-H016M2	110	6,2	5,2	3,95	0,6	0,9	1,43	1,43	0,51
SVPC-P-H024M0	100	6,4	5,5	4,5	0,8	1	1,5	2	1
SVPC-P-H181M3	100	6,5	5,7	4,7	0,8	0,9	1,51	2	1
SVPC-P-N059M3	100	6,5	5,5	3,7	2,8	0,8	1,6	2,8	1,4

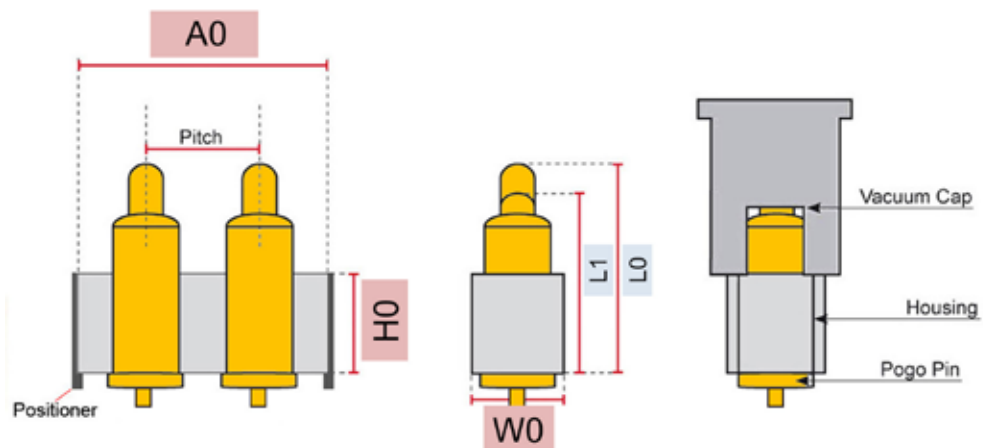
# PLUG IN TYPE SINGLE



Dimension: mm / \*SF: Spring Force (g) ±20%

P/N	SF	L0	L1	L2	L3	D0	D1	D2	D3
SVPC-P-N181M8	100	6,7	5,8	5,3	0,8	1	1,5	2	1
SVPC-P-H024M2	100	6,7	5,8	5,3	0,8	1	1,5	2	1
SVPC-P-H232M1	180	6,7	4,9	3,9	3,3	2,5	3,5	4,6	4,1
SVPC-P-H181M0	110	6,76	5,85	5,4	0,8	1	1,51	2,7	1
SVPC-P-N059M1	100	6,8	4,5	4,5	1,3	0,8	1,6	2,8	1,4
SVPC-P-N183M0	150-200	7	5,7	4,8	1,4	1,7	2,5	2,7	1,5
SVPC-P-N130M1	50	7,1	6,4	5,3	0,8	0,8	1,2	1,3	1
SVPC-P-N181M0	110	7,2	6,2	5,4	0,6	1	1,48	1,8	1,3
SVPC-P-N130M2	50	7,3	6,4	5,3	0,8	0,8	1,2	1,3	1
SVPC-P-H022M0	110	7,3	6,3	5,9	0,95	0,9	1,51	1,7	1,1
SVPC-P-P07149MP11CCR	50	7,4	6	5,8	2	1	1,51	2	1
SVPC-P-H181M2	100	7,5	6,7	6	0,8	0,9	1,51	2	1
SVPC-P-H256M0	110	7,6	6,6	6,1	0,8	1	1,48	1,8	1
SVPC-P-H007M2	90	7,6	6,7	6,3	0,8	0,9	1,51	1,7	1,1
SVPC-P-N065M0	240	8	6,73	5,9	1,2	1,05	1,93	2,4	1,65
SVPC-P-P2791PH01	100	8,1	6,7	6,2	1	0,8	1,28	1,7	0,8
SVPC-P-H114M0	150	8,2	6,9	6,3	2	0,9	1,6	1,9	1,2
SVPC-P-N182M0	100	8,3	6,8	5,8	1,2	1,2	1,75	1,9	1,75
SVPC-P-H114M1	150	8,5	7,2	6,3	1,7	0,9	1,6	1,9	1,2
SVPC-P-N181M4	110	8,7	7,7	6,7	0,8	1	1,48	2	1,3
SVPC-P-H200M0	170	8,74	7,24	3,54	3,86	1	1,5	3,9	2
SVPC-P-H046M0	100	9	7,8	6,3	0,8	1	1,59	1,9	1
SVPC-P-H007M0	90	9,1	8,2	7,8	0,8	0,9	1,51	1,7	1,1
SVPC-P-N105M9	120	9,5	8,5	5	2,5	1	1,5	2,4	1,15
SVPC-P-H236M0-01ACR	120	10	7,2	7	2	2	3	3	0,9
SVPC-P-H237M0	120	10	7,2	7	2	1,2	2	2	0,8
SVPC-P-H181M1	90-150	10,5	9,5	8,8	1	1	1,51	1,8	1
SVPC-P-H054M0	85	10,5	8,98	7,63	2,5	1,37	1,98	2,5	1,02
SVPC-P-N029M3	110	10,9	9,5	8,7	2,5	1	1,51	1,8	0,6
SVPC-P-H180M0	35-55	11,1	9,6	8,5	10,7	1	1,48	1,51	0,6
SVPC-P-H121M4	150	11,8	9,5	8,8	1,7	1	1,47	1,8	1,23
SVPC-P-H150M0	130	12,5	9	8,3	1,7	0,9	1,62	1,9	1,23
SVPC-P-N029M2	110	13,7	12,5	11	2,5	1	1,51	1,8	0,6
SVPC-P-P07603PH1	120	14,1	11,1	10,8	4	1,3	2	2,2	1,2
SVPC-P-H180M5	100	14,5	12,5	11	4	0,9	1,49	2	0,6
SVPC-P-N029M0	100	14,7	13,7	13,2	2,5	1	1,51	1,8	0,6
SVPC-P-P1763AA03	120	15	14,2	12,5	3	1,3	2,2	3,8	2
SVPC-P-N029M1	130	15,5	13,5	11	2,5	1	1,51	1,8	0,6
SVPC-P-H131M0	130	16,3	14,3	12,7	2	1	1,51	1,8	0,6
SVPC-P-P07408PH2	150	16,5	12,5	9	10,2	1,4	3,3	4	3,3
SVPC-P-P851AA01	100	19	18,1	16,05	1,7	1	1,48	2	1
SVPC-P-N165M0	500	19,66	16,06	12,66	0,5	5,33	6,56	6,56	1
SVPC-P-P08560SH1	90	25,4	22,8	18,2	10	3,7	6,9	6	2,2

# PLUG-IN TYPE MULTIPLE



Dimension: mm / \*SF: Spring Force (g) ±20%

P/N	Anzahl Pins	Pitch	L0	L1	A0	W0	H0	SF	Positioner	Cap
SVPC-P-H022M0-02FHR	2	3	7,3	6,3	5,1	2,5	2	110	-	-
SVPC-P-N181M0-02FMR	2	3	7,2	6,2	5,5	2,5	2	110	-	yes
SVPC-P-H008M0-H3AMR	3	1,8	4,2	3,6	6,2	2,5	1,7	140	yes	yes
SVPC-P-H007M2-H02AMR	2	3,6	7,6	6,7	6,4	2,5	2,2	90	-	yes
SVPC-P-H007M0-H02AMR	2	3,6	9,1	8,2	6,4	2,5	2,2	90	-	yes
SVPC-P-H203M1-H02BMR	2	3	5,8	5	6,5	2,5	3,7	80	yes	yes
SVPC-P-H131M0-03BHR	3	2,5	16,3	14,3	7,6	2,5	4,4	130	-	-
SVPC-P-H166M0-05BHR	5	2,5	4	2,85	8	4,5	2	110	-	-
SVPC-P-H247M0-H12AMR	12	2,2	4,9	4,1	13,2	5	1,6	50	yes	yes
SVPC-P-N050M3-05AMR	5	3	4,4	3,4	15	3	2	80	yes	yes
SVPC-P-N105M9-04AHR	4	3,75	9,5	8,5	16,97	4,22	7,35	120	-	-
SVPC-P-H184M0-H04BHR	4	2,5	10,2	8,7	17,5	6	6,5	90	-	-
SVPC-P-H121M4-H08APT	8	3,5	11,8	9,5	21,84	9	8	150	-	-
SVPC-P-H180M5-H14AHT	14	2,54	15,2	13,2	45	7,9	10,78	100	-	-

## PLUG IN TYPE

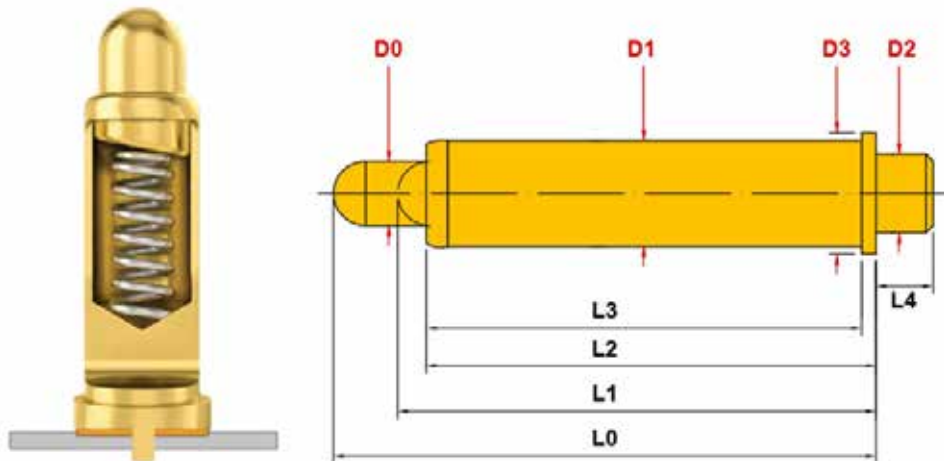
Länge: 1,39 - 19,0 mm

Federkraft: 35g - 500g

Standard Stecker mit bis zu 14 Pins

Nennstrom: 1A / 2A bei den Standardausführungen  
bis max. 13A durch spezielles Design

# HIGH CURRENT PINS



Dimension: mm / \*SF: Spring Force (g) ±20%

P/N	Typ	SF*	Lebensdauer Zyklen (min.)	Strom max.	L0	L1	L2	L3	L4	D0	D1	D2	D3
SVPC-F-F1911AA03	Flat	90	10.000	8A	5,40	4,70	4,20	3,70	-	0,90	1,53	1,70	-
SVPC-P-P2859SH01	Plug-In	100	20.000	5A	6,45	5,50	5,20	4,70	2,70	1,00	2,50	1,20	2,90
SVPC-P-P07567PH2	Plug-In	100	10.000	10A	6,55	5,90	5,70	4,75	0,75	1,30	3,30	3,30	4,00
SVPC-P-P07567PH1	Plug-In	100	10.000	10A	6,55	5,90	5,70	4,75	0,75	1,30	2,41	2,21	3,18
SVPC-P-P2776PS07	Plug-In	50	10.000	5A	6,65	5,95	4,80	4,80	1,35	0,90	1,48	0,85	2,00
SVPC-P-P2110PS01	Plug-In	90	10.000	5A	8,00	6,00	5,90	5,65	2,50	1,02	1,30	0,90	1,45
SVPC-P-P5650FH01	Plug-In	120	10.000	9A	8,08	6,94	5,79	5,03	1,53	1,27	1,57	1,42	1,88
SVPC-P-P07238PH1	Plug-In	120	10.000	8A	8,50	7,00	6,50	6,00	2,00	1,50	2,38	1,00	3,50
SVPC-P-P5650FH05	Plug-In	120	10.000	15A	9,61	8,67	5,79	5,03	1,53	1,27	2,41	3,18	2,21
SVPC-P-P1182AA02	Plug-In	90	10.000	5A	11,50	9,65	8,95	5,25	1,65	1,00	2,00	0,70	2,00
SVPC-P-P07650SH1	Plug-In	120	10.000	5A	13,25	11,35	10,80	8,80	3,00	1,75	2,40	0,90	2,90
SVPC-P-P07408PH1	Plug-In	150	10.000	12A	14,50	11,50	8,50	8,00	10,20	1,40	1,35		1,70
SVPC-P-P1763AA01	Plug-In	110	10.000	5A	15,00	14,00	12,50	10,50	3,00	1,30	2,20	2,00	3,80

# ROLLING PIN

Dimension: mm / \*SF: Spring Force (g) ±20%

P/N	Typ	Länge	Plug	SF*	Strom max.	Lebensdauer (Zyklen)
SVPC-RF-P5079FP04	Flat Type	3,50		60	2A	2.000
SVPC-RF-P5079FP06	Flat Type	4,00		60	2A	2.000
SVPC-RF-P5079FP02	Flat Type	4,50		60	2A	2.000
SVPC-RF-P6783FH02	Flat Type	41,00		150	6A	10.000
SVPC-RP-P5079PP08	Plug-In Type	3,90	0,50	60	1A	10.000
SVPC-RP-P5079PP07	Plug-In Type	4,00	2,70	60	1A	10.000
SVPC-RP-P08435PP1	Plug-In Type	5,20	1,70	85	3A	10.000
SVPC-RP-P07393PH1	Plug-In Type	7,90	2,20	90	2A	10.000
SVPC-RP-P07319PP1	Plug-In Type	8,40	3,00	90	3A	10.000
SVPC-RP-P07562PP1	Plug-In Type	9,25	5,23	90	3A	10.000
SVPC-RP-P5982PP02	Plug-In Type	9,45	1,10	60	1A	5.000
SVPC-RP-P5982PP03	Plug-In Type	9,45	1,10	80	1A	5.000
SVPC-RP-P07429SP1	Plug-In Type	9,45	3,00	60	1A	10.000
SVPC-RP-P5982PP05	Plug-In Type	9,45	1,10	60	1A	200.000
SVPC-RP-P6217PP01	Plug-In Type	15,00	1,50	60	1A	200.000
SVPC-RP-P5982MP53CHR	Plug-In Stecker	23,00	1,10	60	1A	200.000



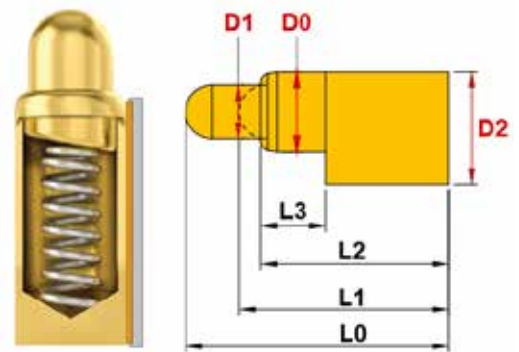
Datenblätter und technische Zeichnungen senden wir auf Anfrage gerne zu.

# RIGHT ANGLE TYPE

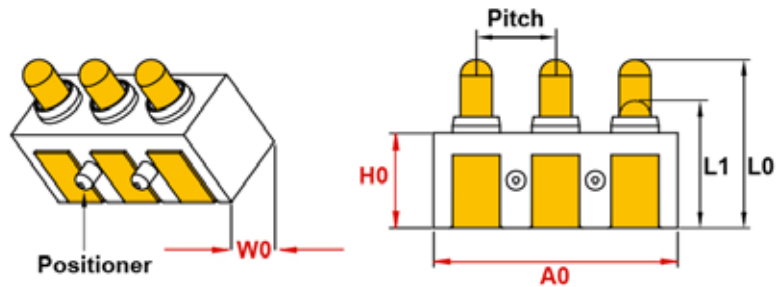
## SINGLE PIN

Dimension: mm / \*SF: Spring Force (g) ±20%

P/N	SF*	L0	L1	L2	L3	D0	D1	D2
SVPC-R-H003M6	120	4,9	3,9	3,5	1,2	1,0	1,5	2,8
SVPC-R-H003M2	120	4,9	3,9	3,5	1,2	1,0	1,5	3,3
SVPC-R-H003M0	120	4,9	3,9	3,5	1,2	1,0	1,5	2,1
SVPC-R-H050M0	80	5,1	4,2	3,6	1,5	1,2	0,8	2,0
SVPC-R-H003M1	120	5,2	4,2	3,5	1,2	1,0	1,5	2,1
SVPC-R-H036M0	120	5,3	4,3	3,5	1,2	1,2	1,0	2,1
SVPC-R-H003M3	120	5,3	4,3	3,5	1,2	1,0	1,5	2,1
SVPC-R-H012M7	90	5,6	4,2	3,9	1,7	1,0	1,5	2,7



## MULTIPLE PIN CONNECTOR



Dimension: mm / \*SF: Spring Force (g) ±20%

P/N	Anzahl Pins	PITCH	L0	L1	A0	H0	W0	SF*	Positioner
SVPC-R-H003M0-H01CRR	1	0	4,9	3,9	4	3	2,4	120	yes
SVPC-R-H036M0-H02CRR	2	2,5	5,3	4,3	5,5	3	2,7	120	yes
SVPC-R-H020M0-H02BRR	2	2,5	5,3	4,3	5,5	3	2,7	120	yes
SVPC-R-H016M2-H03ARR	3	1,9	6,2	5,2	6,34	4,4	1,7	110	-
SVPC-R-H003M6-H03DRR	3	2,5	4,9	3,9	7,8	3	3,35	120	-
SVPC-R-H003M2-H03BRR	3	2,5	4,9	3,9	7,8	3	3,9	120	yes
SVPC-R-H003M0-H03BRR	3	2,5	4,9	3,9	7,7	3	2,8	120	yes
SVPC-R-H050M0-H03ARR	3	2,5	5,1	4,2	7,5	3,4	2,5	80	-
SVPC-R-H003M1-H03BRR	3	2,5	5,2	4,2	7,7	3	2,8	120	yes
SVPC-R-H003M3-H03BRR	3	2,5	5,3	4,3	7,7	3	2,8	120	yes
SVPC-R-H012M7-H03BRR	3	2,8	5,6	4,2	8,6	3,2	2,7	90	yes
SVPC-R-H012M2-H03BRR	3	2,8	5,6	4,2	8,6	3,2	2,7	90	yes
SVPC-R-H003M7-H03ARR	3	3,1	4,9	3,9	8,9	3	4,35	120	yes
SVPC-R-H016M0-H04ARR	4	2	6,6	5,6	9,8	4,95	1,8	110	-

### RIGHT ANGLE TYPE

Länge: 4,9 - 5,6 mm

Federkraft: 80g - 120g

Standard Stecker mit bis zu 4 Pins

Nennstrom: 1A / 2A bei den Standardausführungen  
bis max. 13A durch spezielles Design



## KUNDENSPEZIFISCHE KOMponentEN

### BAUGRUPPEN & KOMPLETTLÖSUNGEN

- Unterstützende Entwicklung & Konstruktion, Beratung
- Beschaffung von Fremdkomponenten
- Fertigung und logistische Abwicklung

### EINGABETASTATUREN

- Silikonschaltmatten
- Folientastaturen
- Kapazitive Tastaturen
- Edelstahl-Tastaturen
- Drucktaster, Piezo-Taster

### KABELKONFEKTION

- Kabelbäume
- Datenkabel
- Koaxialkabel
- Sonderkabel
- Einzelleitungen

### KONNEKTOREN

- Magnetische Stecker
- kundenspezifische Entwicklungen

### LEITERPLATTEN

- Flex & Starre Schaltungen
- Einzellayer, Doppel-, Multilayer

### KUNSTSTOFF

- Präzisions- & Großteile
- Ein- und Mehrfachspritzen

### METALL

- Druckguss
- Stanz-, Dreh-, Frästeile
- Tiefziehteile
- Batteriekontakte

### GUMMI / SILIKON

- Schutzhüllen
- O-Ringe, Dichtungen
- Präzisionsteile

### 2K / 3K TEILE

### GLAS

- Frontgläser
- Formglasscheiben

## STANDARD KOMponentEN

- Federkontakte / Pogo Pins
- Steckverbinder
- Hochstrom-Konnektoren
- Edeltastaturen
- Hygienetastaturen
- Mikrotaster für SMT
- Drucktaster, Klingeltaster
- LC-Displays
- Singnalgeber, Buzzer
- Mikrofone, Lautsprecher





## IHRE ANFRAGE

Wir beraten Sie ausführlich bei der Auswahl der passenden Werkstoffe und Materialien, unterstützen Sie bereits in der Konstruktionsphase und begleiten Sie bis zur Serienlieferung und darüber hinaus.

Für eine technische Beratung stehen wir Ihnen gerne telefonisch zur Verfügung. Auch eine persönliche Beratung in unserem Haus oder bei Ihnen vor Ort ist nach Terminabsprache möglich.

Gerne erstellen wir Ihnen ein unverbindliches Angebot zu Ihrem Projekt. Dafür benötigen wir:

- technische Zeichnung, Skizze oder Muster
- technische Spezifikationen, Ausstattungsextras
- benötigte Menge

Bitte senden Sie die Daten an unsere Email Adresse:

**info@nh-technology.de**

Einer unserer Ingenieure wird sich umgehend mit Ihnen in Verbindung setzen.



N&H Technology GmbH  
Gießerallee 21  
D-47877 Willich

T. +49 (0)2154 - 8125 0  
F. +49 (0)2154 - 8125 22

info@nh-technology.de  
www.nh-technology.de

© N&H Technology GmbH

Follow us

